

取扱説明書

BX-UCB U-HSTR2

コントロールボックス
ハンドスイッチ

お願い

このたびは、BX2電動仕様のコントロールボックスとハンドスイッチをご採用いただき、ありがとうございます。

電動仕様顕微鏡の性能を十分に発揮させるためおよび安全確保のため、ご使用前に必ずこの取扱説明書をお読みください。

電動仕様顕微鏡使用时には、常にお手元に置いていただき、お読みになったあとも大切に保管してください。

光学顕微鏡アクセサリ



A X 9 9 4 3

目次

	頁
はじめに —安全にご使用いただくために、必ず読んでください—	1,2
1 各部の名称と機能	3,4
2 使い方	5,6
2-1 コントロールボックス BX-UCB	5
1 電源の投入 2 表示LEDの機能	
2-2 ハンドスイッチ U-HSTR2	5
1 表示シールの使い方 2 グループ分けパネルシートの使い方	
2-3 DIPスイッチの動作設定	6
3 仕様	7
4 使用中に生じた問題とその処置	8
5 組立て方 —ご自分で組立てを行われる場合は、ここを先に読んでください—	9,10

はじめに





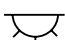

コントロールボックスBX-UCBは、BX2電動仕様の顕微鏡の各駆動を制御するための基本モジュールで、電源装置も内蔵しています。
ハンドスイッチU-HSTR2は、BX2電動システムに対応したボタン配置がされています。

⚠ 安全に関するお願い

- 1) 各ケーブルの接続については、コントロールボックスBX-UCBのメインスイッチが●(OFF)状態で必ず行ってください。
- 2) 安全のためおよび電気安全性能を確保するため、アースの接続を確認してください。
- 3) コントロールボックスの設置に際しては、コントロールボックスの周囲に10cm以上の空間を設けてください。(特に前面には、空冷ファンの吸込み口があるため。)
- 4) 電源コードおよび各ケーブルがランプハウスおよび周辺に触れるとコードやケーブルが溶け感電のおそれがあります。十分離すようにしてください。

安全に関するシンボルマーク

このシステムには下記のシンボルマークが付いています。
マークの意味をご理解いただき、安全な取扱いを行ってください。

マ ー ク	意 味
	使用する前に必ず取扱説明書をお読みください。 誤った取扱いをすると、使用者が傷害を負ったり、商品の破損の原因となります。
	メインスイッチがON状態です。
	メインスイッチがOFF状態です。
	透過照明用の意味です。
	落射照明用の意味です。
	装置の底面が熱くなっています。素手で触れないで下さい。やけどをする危険があります。

1 ご使用にあたって

- 1) この装置も精密機器ですので、衝撃を与えないよう、ていねいに取扱い、各ケーブルの接続もていねいに行ってください。
- 2) 直射日光、高温多湿、ほこり、振動のある場所での使用は避けてください。(使用環境条件は7頁「3 仕様」をご参照ください。)
- 3) BX-UCBのメインスイッチが| (ON)時には、モジュールの交換、各ケーブルの着脱、光路の手動切換えは故障の原因となりますので行わないでください。(レポルパの手動切換え除く)
- 4) 各部を分解することは、故障の原因となるので絶対に行わないでください。

2 注意

この装置を取扱説明書に記載されている以外の方法で使用されますと安全が保証できず、更に故障のおそれがあります。この取扱説明書に従ってご使用ください。

本文内の注意文章には、次のシンボルマークを使用しています。

- ▲ : 使用者の傷害防止および商品(周辺の家財など含む)破損防止の注意内容を示します。
- ★ : 商品破損防止の注意内容を示します。
- ◎ : 参考(操作・保守において知っておくと便利な内容)

1 各部の名称と機能

▲各コネクタには、必ず当社指定のモジュールを接続してください。

お手持ちのパソコンについては、IEC60950の要求を満たしたものを使用してください。

指定以外のものを使用した場合は、すべての性能が保証できません。

コントロールボックス BX-UCB

表示LED

- ・RMT : リモート時点灯(オレンジ)
- ・ERR : エラー発生時点滅(赤)

装着時点灯(グリーン)

- ・NP : 指定電動レボルバ装着時点灯
- ・MU : BX-RFAAまたはBX-RLAA装着時点灯
- ・RSHT : BX-RFAAのシャッタ
- ・AS : U-UCD8A, BX-RLAAの開口絞り
- ・FW1 : } U-FWT/FWO/FWRのいずれかが装着時点灯
- ・FW2 : }
- ・FW3 : }
- ・TL : U-UCD8Aのトップレンズ
- ・CDT : U-UCD8Aのターレット
- ・Z/AF : BX61/BX62接続時点灯

メインスイッチ (| : ON、● : OFF)

RS232Cコネクタ(9ピンオス型)
パソコン用コネクタ

HS(ハンドスイッチ)コネクタ

DIPスイッチ
動作設定を行う(P.6)

FW1, FW2, FW3コネクタ

U-UCD8Aコネクタ

BX61/62コネクタ

RFAA/RLAA/NPコネクタ

透過100Wハロゲンランプハウスコネクタ

落射100Wハロゲンランプハウスコネクタ

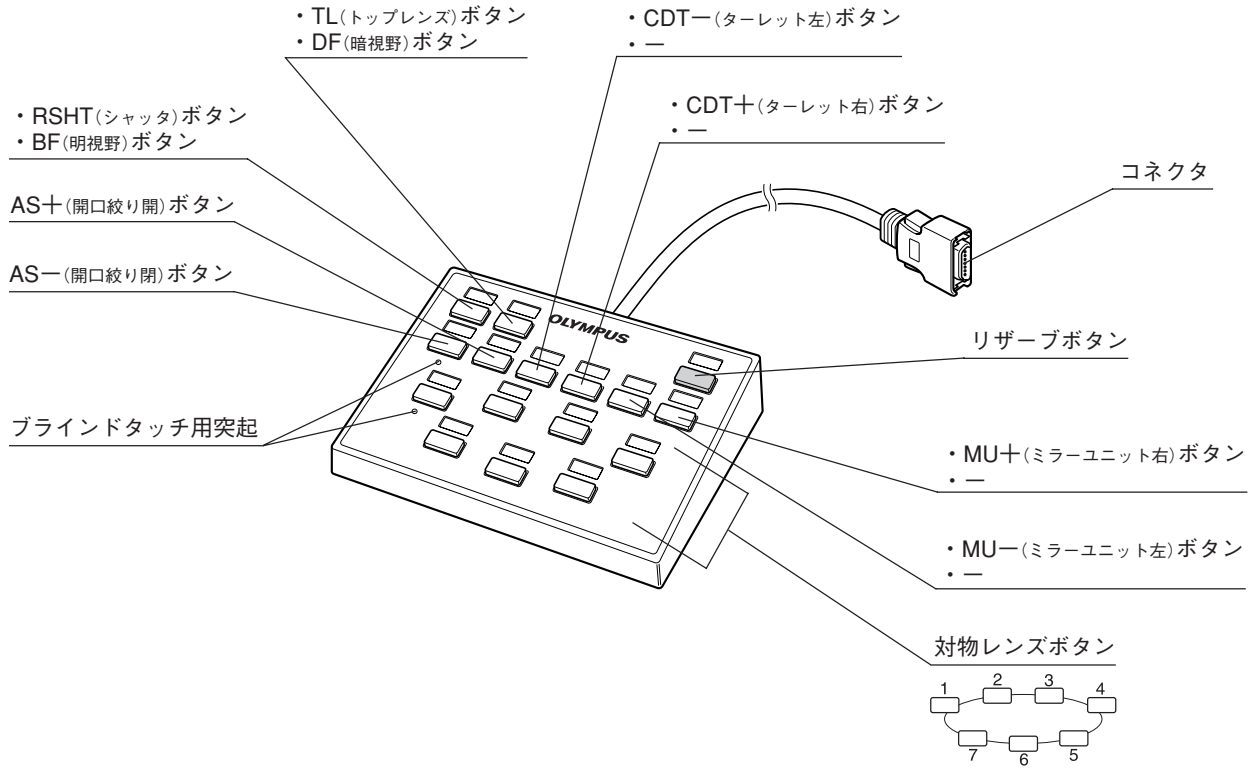
オプションスロット(2ch)

電源コードコネクタ

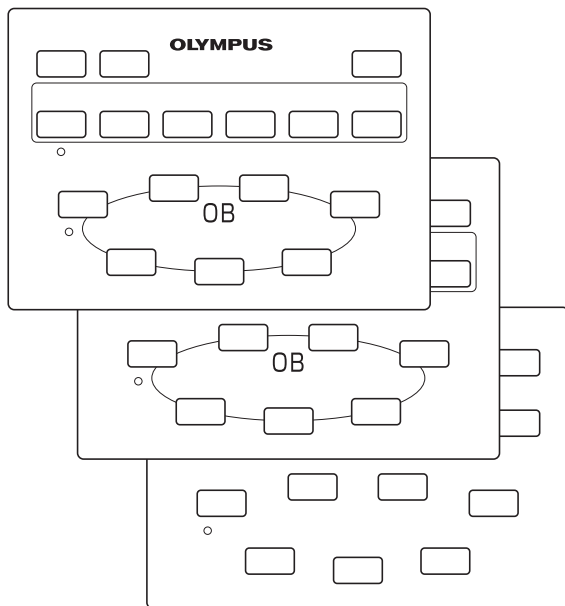
オプションスロット
ZボードまたはAFボードが取付け可能

ハンドスイッチ U-HSTR2

- ◎このハンドスイッチは、装着される落射投光管BX-RFAA(上段)とBX-RLAA(下段)により、ボタンの機能が変わります。
- なお、パソコンによる制御(リモート時)では、任意の設定が可能です。
- ◎各ボタンの上には、設定した表示シールを貼付けます。



グループ分けパネルシート (3種)



表示シール

0.5X	1.25X	2X	2.5X	4X	5X	10X	10X	20X	20X											
0.5X	1.25X	2X	2.5X	4X	5X	10X	10X	20X	20X											
40X	40X	50X	60X	60X	100X	100X	150X	250X												
40X	40X	50X	60X	60X	100X	100X	150X	250X												
WU	NU	NUA	NV	WBV	NBV	SWB	WB	NB	WIB											
NIB	WIBA	NIBA	SWG	WG	NG	WIG	WIY	GFP	GFPA											
BF	BFL	DF	DIC	DIPT	WUS	WBS	WGS	U/B	U/G											
B/G	U/B/G	CY3	CY5	DAPI	FITC	PI	RFP	TRITC	TXRED											
AS-	AS+	CDT-	CDT+	MU-	MU+	RSHT	TL													

2 使い方

2-1 コントロールボックス BX-UCB

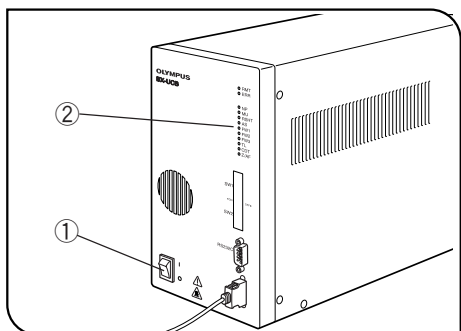


図 1

1 電源の投入 (図 1)

▲使用する、各モジュールが正しく結線されていることを確認します。

- 1) メインスイッチ①を I (ON) にします。
- 2) 取付られたモジュールの表示LED②が正しく点灯しているか確認します。

2 表示LEDの機能 (図 1)

- 1) RMT : リモート時のみ点灯します。
- 2) ERR : エラー発生時点滅し、以下の関連表示LEDが点滅します。
- 3) NP~Z/AF : そのモジュールが装着されていれば点灯します。

2-2 ハンドスイッチ U-HSTR2

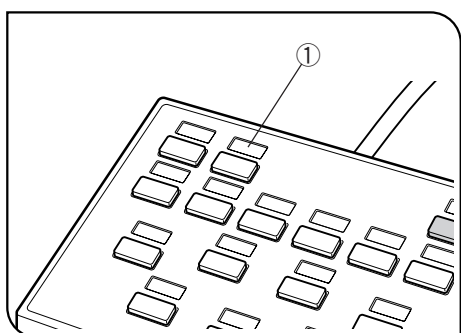


図 2

1 表示シールの使い方 (図 2)

- 1) 設定されたボタンに付属のシールをボタン上の凹部①に貼付けます。
- 2) 表示シールは粘着度を弱めてありますので、貼りかえも容易です。
- 3) 表示シールには、表示のない2種があります。
 - ・ 遮光シール : 設定のないボタンの凹部に貼ります。
 - ・ ブランクシール : 油性ペンで手書きし、自作シールを作り、必要なボタンの凹部に貼ります。

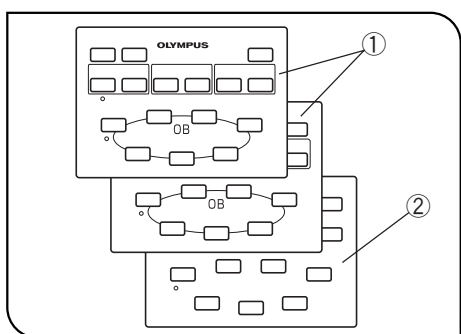


図 3

2 グループ分けパネルシートの使い方 (図 3)

ボタンの機能グループをラインで囲んだシート①2枚とブランクシート②1枚が付属していますので、使い易いものをご使用ください。

ブランクシートは、グループ分けのラインを油性ペンで自由に書込んで使用できます。

- ・ シート①(上) : パソコンを使用しない場合のシート。
- ・ シート①(下) : パソコンにより、ミラーユニットまたはフィルタホイールをダイレクト指定に想定した場合のシート。
- ・ ブランクシート② : グループ分けのラインを油性ペンで自由に書込んで使用できます。

2-3 DIPスイッチの動作設定

◎DIPスイッチの割付け内容を下表に示します。

★DIPスイッチは、いずれもメインスイッチを○(OFF)にして設定してください。電源投入時に限り読み込み、各設定が確定します。

DIPスイッチ	bit位置 (on:1, off:0)								機 能	設 定 内 容
	1	2	3	4	5	6	7	8		
SW1 (上側)	0								ブザー禁止	ブザー鳴る
	1									ブザー鳴らない
		0	0						レボルバ種別**	U-D5BDREMC/U-P5REMC/U-P5BDREMC
		0	1							U-D6REMC/U-D6BDREMC
		1	0							未使用
		1	1							未使用
				0					メーカー使用域	off固定
					0				メーカー使用域	off固定
						0			自由度(穴数)サーチ*	電源投入初期化時サーチしない
							1			電源投入初期化時サーチする
								0	電源投入時初期化禁止	初期化する
								1		初期化しない
SW2 (下側)	0	0	0	0	0	0	0	0	メーカー使用域	すべてoff固定

◎網掛け部は、工場出荷時設定(すべてoff)である。

* 自由度(穴数)サーチは、電源投入時初期化を行う場合(DIPスイッチSW1の7がoff)に限り有効となります。
対象となる電動モジュールは、U-FWT, U-FWR, U-FWO, BX-RFAAです。

** U-D6REM, U-D5BDREMは自動設定により、DIPスイッチ2, 3の設定は不要です。

RS232Cケーブルについて

★RS232Cケーブルは、市販ストレートケーブルを必ず使用してください。(異なったものでは故障する場合があります。)

コネクタは、D-Sub9P(メス)ーD-Sub9P(メス)のものを使用してください。

コントロールボックスおよびパソコンのメインスイッチを必ず○(OFF)にして、RS232Cケーブルを接続してください。

3 仕様

項目	仕様												
コントロールボックス BX-UCB													
定格	入力定格：100-120/220-240V ～ 50/60Hz 3.5A/1.5A												
表示LED	<ul style="list-style-type: none"> ・RMT(リモート)LED ・ERR(エラー)LED ・モジュール取付確認LED 10ヶ 												
オプションスロット	<ul style="list-style-type: none"> ・電源容量(単スロット) <table border="1"> <thead> <tr> <th></th> <th>1枚あたり</th> <th>3スロット合計</th> </tr> </thead> <tbody> <tr> <td>+5V</td> <td>1A max</td> <td>2A max</td> </tr> <tr> <td>+15V</td> <td>1A</td> <td>1A(正常)+1A(モータ負荷20%デューティ)</td> </tr> <tr> <td>+24V</td> <td>1A max</td> <td>2A max</td> </tr> </tbody> </table>		1枚あたり	3スロット合計	+5V	1A max	2A max	+15V	1A	1A(正常)+1A(モータ負荷20%デューティ)	+24V	1A max	2A max
	1枚あたり	3スロット合計											
+5V	1A max	2A max											
+15V	1A	1A(正常)+1A(モータ負荷20%デューティ)											
+24V	1A max	2A max											
外形寸法・質量	125(W)×216(H)×310(D)mm・約5kg												
ハンドスイッチ U-HSTR2													
ボタン機能	<p>コントロールボックスBX-UCBに接続して、下記操作が可能 (当社AX70、AX80、U-REMPSにも取付くが正常動作しない)</p> <p><u>パソコンを使用しない場合</u></p> <ul style="list-style-type: none"> ・落射投光管BX-RFAAで、シャッタ/トップレンズ/リザーブ/開口絞り閉/開口絞り開/ターレット左/ターレット右/ミラーユニット左/ミラーユニット右/対物レンズ(7ヶ)の操作が可能 ・落射投光管BX-RLAAで、BF/DF/リザーブ/開口絞り閉/開口絞り開/対物レンズ(7ヶ)の操作が可能 <p><u>パソコンを使用する場合</u></p> <ul style="list-style-type: none"> ・パソコン側から、任意の割付け設定が可能 												
外形寸法・質量	147(W)×32(H)×108(D)mm・約0.37kg												
使用環境	<ul style="list-style-type: none"> ・屋内使用 ・高度 2000mまで ・温度 10～35℃ ・湿度 最大80%(31℃まで) 31℃以上の使用環境湿度は直線的に下がり、34℃(70%)～37℃(60%)～40℃(50%)となる。 ・電源電圧変動 ±10% ・汚染度 2(IEC60664による) ・設置カテゴリ(過電圧カテゴリ) II(IEC60664による) 												

4 使用中に生じた問題とその処置

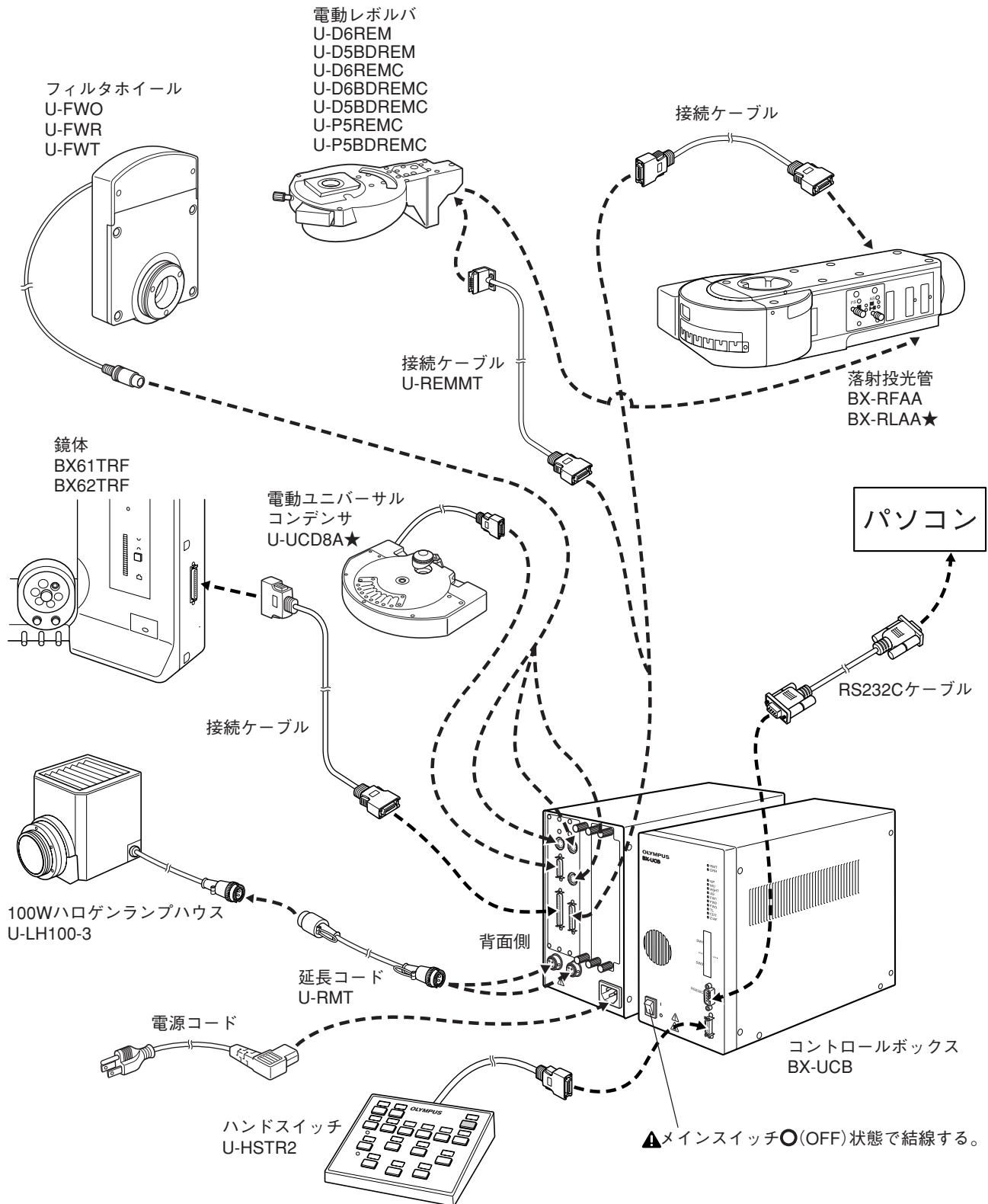
使い方により故障ではありませんが、本装置の性能を発揮できない場合がありますので、問題が発生した場合は、以下を参考にされて適切な処置を行ってください。

万一、現像が改善されていない場合はお求めになった販売店へご連絡ください。

現 象	原 因	処 置	参照頁
a) ERR(エラー)表示LEDが点滅している。	同時に点滅している表示LEDの接続不良。	点滅している電動モジュールの接続を行ってください。	9
b) メインスイッチをI(ON)にしても、電源が入らない。	電源コードが外れている。	正しく接続してください。	10
c) RS232Cが通信できない。	RS232Cケーブルの種類が違う。	指定のRS232Cケーブルに交換してください。	6
	RS232Cケーブルが接続不良。	正しく接続してください。	9
d) ハンドスイッチのボタンが効かないまたLEDが点灯しない。	ハンドスイッチの接続不良。	正しく接続してください。	10
e) 電動モジュールが動かない。表示LEDも点灯してない。	電動モジュールの接続不良。	正しく接続してください。	9
f) ランプが点灯しない。	ランプハウスコネクタの接続不良。	正しく接続してください。	9
	顕微鏡の透過・落射切換スイッチが逆になっている。	使用する方に切換えてください。	—
	顕微鏡のランプON-OFFスイッチがOFFになっている。	ONにしてください。	—
	ランプが切れている。	ランプを交換してください。	—
g) U-UCD8AまたはBX-RLAAが正常動作しない。	両モジュールのコネクタがコントロールボックスに取付いている。(U-UCD8AとBX-RLAAの組合わせ不可)	使用しない方のコネクタを外してください。	9

5 組立て方

5-1 システム結線図



★U-UCD8AとBX-RLAAの組合わせを行うと、両モジュール共正常動作しませんので、使用しないモジュールのコネクタを接続しないでください。

5-2 結線詳細

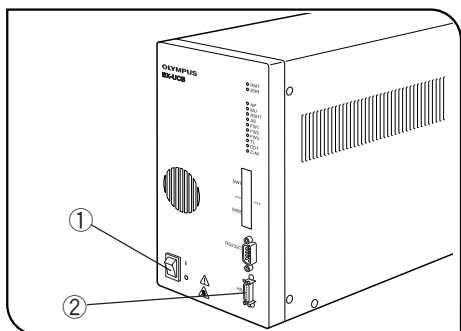


図 4

- ▲ ハンドスイッチのケーブル(他の接続ケーブルも含む)および電源コードの接続時には、必ず、コントロールボックスのメインスイッチ①を○(OFF)状態で行ってください。(図4)
- ▲ 電源コード、各接続ケーブル類は、曲げ・ねじれに弱いので無理な力をかけないようにご注意ください。

1 ハンドスイッチのケーブル接続 (図 4)

ハンドスイッチのコネクタを、コントロールボックス正面のコネクタ②(HS表示)に方向を合わせて確実に押し込みます。

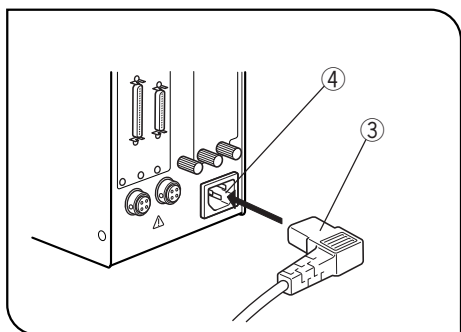


図 5

2 電源コードの接続 (図5~7)

- ▲ 電源コードは当社付属のものを必ずご使用ください。
 - 1) 電源コードコネクタ部③をコネクタ④に確実に差込みます。
 - ▲ 電源コードを使用し、アース付き3芯コンセントに接続してください。コンセントのアースが未接続の場合は、当社の意図する電気安全性能が確保できません。
 - 2) 電源コードプラグ⑤を電源コンセント⑥に差込みます。
 - ▲ 電源コードがランプハウス周辺に触れるとコードが溶け感電のおそれがあります。電源コードの設置に際しては、ランプハウス部から十分離してください。
 - 3) 付属のコード止め(両面テープ付)を鏡体に貼付けて、各接続ケーブルをまとめてください。なお、コンデンサのケーブルはステージ上下動分の余裕をもたせてください。
- コード止めは、大(2ヶ)⑦と小(4ヶ)⑧があり、図7のように配置するとまとめ易くなります。
- ・ 小：鏡体左側面にタテ(3ヶ所)ヨコ(1ヶ所)に貼付ける。
 - ・ 大：鏡体左後面にヨコに貼付ける。

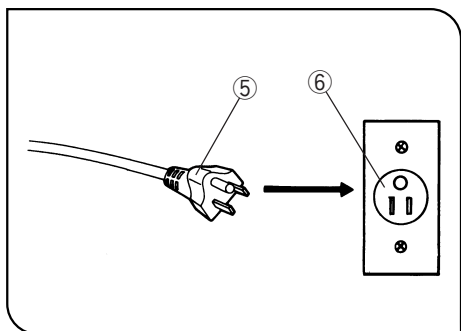


図 6

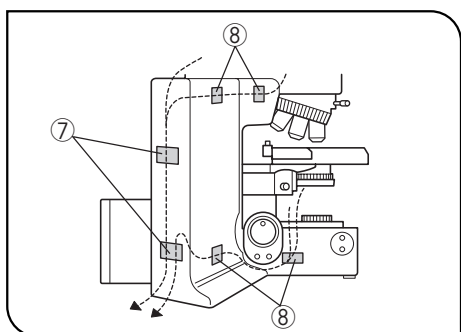
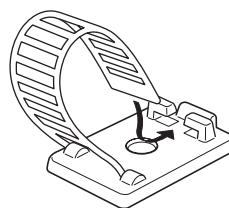


図 7



コード止め

MEMO

株式会社エビデント



EVIDENT Customer Information Center

お客様相談センター

☎ 0120-58-0414 受付時間 平日 9:00~17:00

※携帯・PHSからもご利用になれます。

生物・工業用顕微鏡 E-mail: ot-cic-microscope@evidentscientific.com

工業用内視鏡 E-mail: ot-cic-inspro@evidentscientific.com

ライフサイエンスソリューション

お問い合わせ



[https://www.olympus-lifescience.com/
support/service/](https://www.olympus-lifescience.com/support/service/)

公式サイト



<https://www.olympus-lifescience.com>

産業ソリューション

お問い合わせ



[https://www.olympus-ims.com/
service-and-support/service-centers/](https://www.olympus-ims.com/service-and-support/service-centers/)

公式サイト



<https://www.olympus-ims.com>