

# INSTRUKTIONER

# BX-UCB U-HSTR2 STYRBOX HANDKONTROLL



Denna bruksanvisning gäller för EVIDENT styrboxmodell BX-UCB och handkontrollmodell U-HSTR2, båda avsedda att användas med det motorstyrda mikroskopet BX2. För att garantera säkerhet, optimala prestanda och göra dig själv förtrogen med hanteringen av det motordrivna mikroskopet, rekommenderar vi att du läser igenom denna bruksanvisning noggrant innan du använder systemet. Förvara denna bruksanvisning på en lättåtkomlig plats i närheten av arbetsbordet för framtida bruk.

Tillbehör till optiskt mikroskop

Den här produkten används i enlighet med kraven i standard IEC/EN61326-1 avseende elektromagnetisk kompatibilitet.

- Immunitet            Används i enlighet med krav på industrimiljö.



Enligt EU-direktiv om skrotad elektrisk och elektronisk utrustning anger denna symbol att produkten inte får bortskaffas som osorterat kommunalt avfall, utan skall insamlas separat.

Kontakta EVIDENT representant i EU beträffande system för återsändning och/eller insamling i ditt land.

**OBS:** Denna utrustning har testats och befunnits uppfylla gränsvärdena för digital apparatur klass A, enligt del 15 av FCC-bestämmelserna. Dessa gränsvärden avser att ge ett rimligt skydd mot skadlig påverkan när utrustningen används i kommersiell miljö. Denna utrustning alstrar, använder och kan utstråla radiofrekvensenergi, och kan, om den inte installeras enligt bruksanvisningen, orsaka skadlig interferens vid radiokommunikation. Användning av detta instrument i en bostad kommer troligen att förorsaka skadlig påverkan i vilket fall användaren måste åtgärda störningarna på egen kostnad.

**FCC-VARNING:** Ändringar eller modifieringar vilka inte uttryckligen tillåts av den som är ansvarig för kompatibilitet kan leda till förlust av användarens rättighet att använda utrustningen.

**INNEHÅLL**

<b>VIKTIGT</b> – för säker användning av utrustningen skall detta avsnitt ovillkorligen läsas igenom. – 1-2
---

<b>1</b>	<b>TERMINOLOGI</b>	<b>3-4</b>
----------	--------------------	------------

<b>2</b>	<b>DRIFT</b>	<b>5-6</b>
----------	--------------	------------

2-1	Styrbox BX-UCB .....	5
-----	----------------------	---

<b>1</b>	Sätta på	<b>2</b>	Indikatorlampornas funktioner
----------	----------	----------	-------------------------------

2-2	Handkontroll U-HSTR2 .....	5
-----	----------------------------	---

<b>1</b>	Fästa indikeringsetiketter	<b>2</b>	Grupperingspanelblad
----------	----------------------------	----------	----------------------

2-3	Driftinställningar för DIP-kontakterna .....	6
-----	--	---

<b>3</b>	<b>TEKNISKA DATA</b>	<b>7</b>
----------	----------------------	----------

<b>4</b>	<b>FELSÖKNING</b>	<b>8</b>
----------	-------------------	----------

<b>5</b>	<b>MONTERING</b> – Om du skall sätta samman enheten själv, läs först detta avsnitt. –	<b>9-10</b>
----------	---	-------------

<b>■</b>	<b>LÄMPLIGT VAL AV NÄTKABEL</b> .....	<b>11-12</b>
----------	---------------------------------------	--------------

# VIKTIGT







BX-UCB styrboxen är basmodulen för styrning av motorn på ett motordrivet BX2 mikroskop. Det innehåller även mikroskopets strömförsörjning.  
U-HSTR2 handkontrollens knappsats är optimerad för det motordrivna BX2 systemet.

## SÄKERHETSÅTGÄRDER

1. Innan man ansluter kablar skall man kontrollera att huvudströmbrytaren på BX-UCB styrboxen står på "○" (FRÅN).
2. Kontrollera att utrustningen är **jordad** för säkerheten och för att uppfylla kraven på elektrisk säkerhet.
3. När styrboxen installeras skall 10 cm runt denna lämnas fritt. (Lägg märke till att styrboxen har ett ventilationsluftintag på frontpanelen).
4. Lägg nätkabeln och andra kablar på avstånd från lamphuset och dess närhet. I annat fall kan ledningens eller kabelns isolering smälta i värmen och ge upphov till risk för elektrisk stöt.
5. Låt aldrig tryckringsplattan (U-FWT/O/R) eller insexnyckeln som medföljer tillhörande modul eller mikroskop komma in i luftventilerna på kontrollådan. Annars kan elektriska stötar och/eller tekniska fel förekomma.

### Säkerhetssymboler

Följande symboler hittar man på enheten. Lär di symbolernas betydelse och använd alltid utrustningen på säkrast möjliga sätt.

Symbol	Förklaring
	Läs noggrant igenom bruksanvisningen före användning. Felaktig användning kan leda till skada på användaren och/eller utrustningen.
	Indikerar att huvudströmbrytaren är TILL.
	Indikerar att huvudströmbrytaren är FRÅN.
	Genomfallande ljus.
	Påfallande ljus.
	Bottenytan är varm och bör inte vidröras med bara händer.

## 1 Förberedelser

1. Styrboxen och handkontrollen är precisionsutrustning. Hantera dessa omsorgsfullt genom att undvika stötar eller slag och anslut var kabel försiktigt.
2. Använd inte utrustningen under direkt solljus, på platser med hög temperatur och fuktighet eller på ett vibrerande underlag. (För miljöbetingelserna på arbetsplatsen hänvisas till kapitel 3, "TEKNISKA DATA" på sidan 7)
3. Medan huvudströmbrytaren på BX-UCB styrboxen är satt på "I" (TILL), får inga moduler bytas ut, kablar anslutas eller dras ut eller koppla ljusgången manuellt för att undvika felfunktion (manuell växling av revolvern är tillåten).
4. Plocka aldrig isär någon del av enheten eftersom detta kan leda till felfunktioner eller minskad prestanda.

## 2 Varning

Om utrustningen används på ett sätt som inte beskrivs i denna bruksanvisning kan användarens säkerhet äventyras. Dessutom kan även utrustningen skadas. Använd alltid utrustningen så som beskrivs i denna bruksanvisning.

Följande symboler används för att framhäva text i denna bruksanvisning.

- ▲: Indikerar att om man inte följer instruktionerna i varningen kan detta leda till kroppsskador och/eller skador på utrustningen (inklusive föremål i närheten av utrustningen).
- ★: Indikerar att om man inte följer instruktionerna kan detta leda till skada på utrustningen.
- ©: Indikerar kommentar (för underlättande av användning och underhåll).

## 3 Avsedd användning

Detta instrument har konstruerats för att betrakta förstorade bilder av prover inom rutin- och vetenskapliga användningar. Instrumentet skall endast användas för de syften det är avsett för.

# 1 TERMINOLOGI

- ▲ Kontrollera att endast EVIDENT-specificerade moduler ansluts till var anslutning.  
Den använda datorn uppfyller IEC60950 kraven.  
Om icke specificerad utrustning används kan EVIDENT inte garantera systemets prestanda.

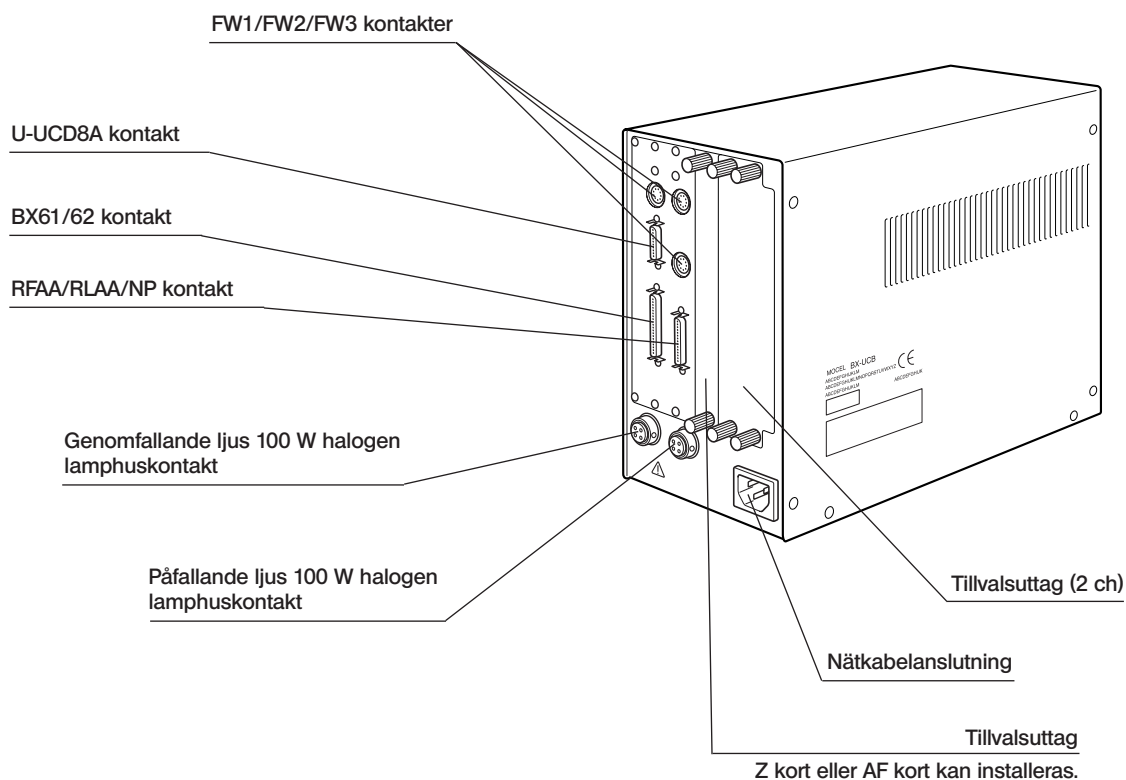
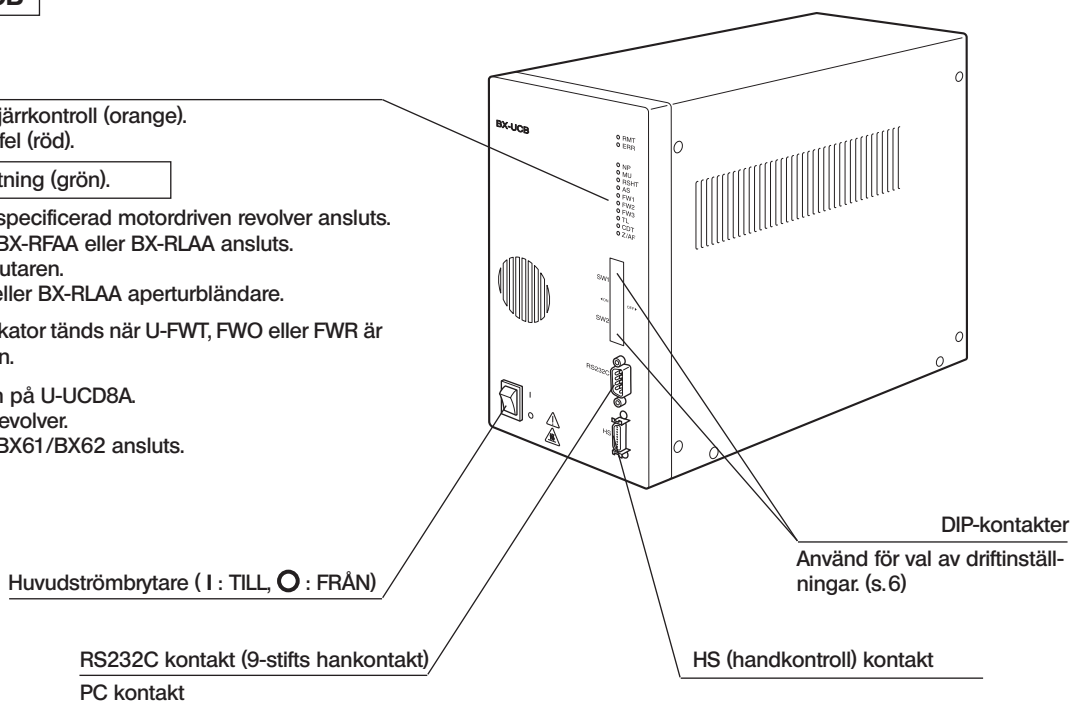
## Styrbox BX-UCB

### Lysdioder

- RMT: Tänds vid fjärrkontroll (orange).
- ERR: Blinkar vid fel (röd).

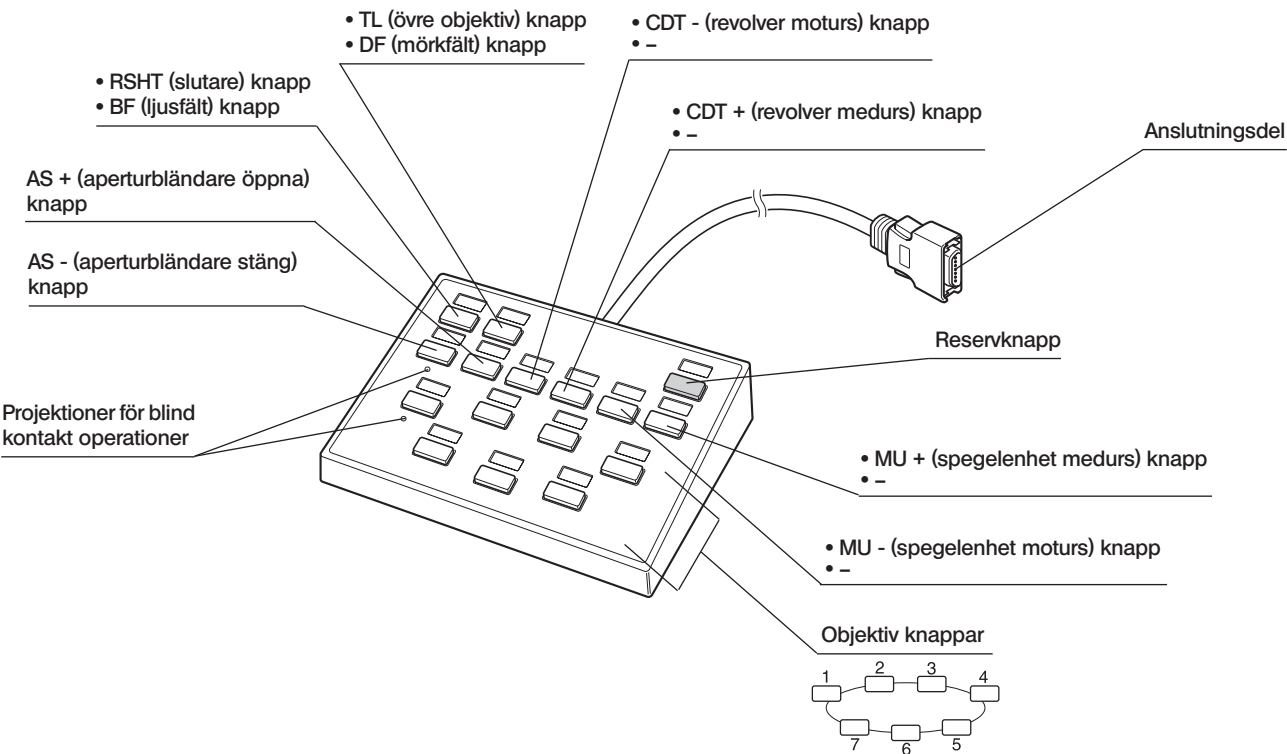
### Tänds under anslutning (grön).

- NP: Tänds när specificerad motordriven revolver ansluts.
- MU: Tänds när BX-RFAA eller BX-RLAA ansluts.
- RSHT: BX-RFAA slutaren.
- AS: U-UCD8A eller BX-RLAA aperturbländare.
- FW1: } ☉ Var indikator tänds när U-FWT, FWO eller FWR är ansluten.
- FW2: }
- FW3: }
- TL : Topp linsen på U-UCD8A.
- CDT: U-UCD8A revolver.
- Z/AF: Tänds när BX61/BX62 ansluts.

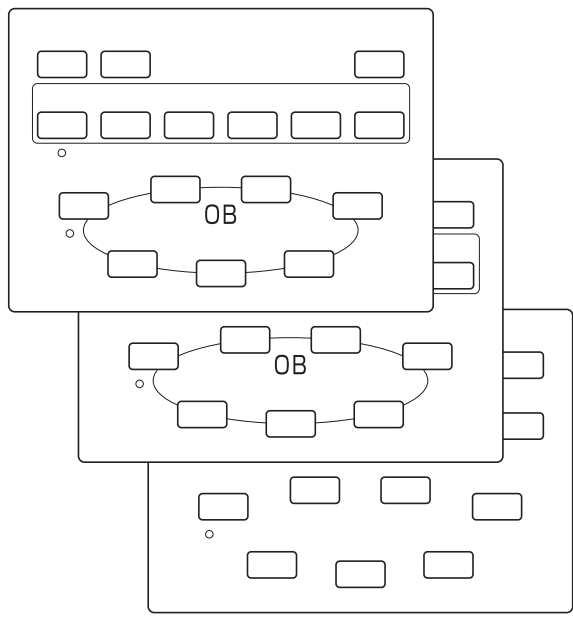


## Handkontroll U-HSTR2

- © Knapparnas funktioner på denna handkontroll varierar beroende på om den anslutna vertikala belysningen är BX-RFAA (på övre steget) eller BX-RLAA (på nedre steget).  
Knappfunktionerna kan ställas in valfritt när PC styrningen (fjärrkontroll) används.
- © Ovanför var knapp fäster man indikeringsetiketten motsvarande den inställda funktionen på knappen.



### Grupperingspanelblad (3 typer)



### Indikeringsetiketter

0.5X	1.25X	2X	2.5X	4X	5X	10X	10X	20X	20X														
0.5X	1.25X	2X	2.5X	4X	5X	10X	10X	20X	20X														
40X	40X	50X	60X	60X	100X	100X	150X	250X															
40X	40X	50X	60X	60X	100X	100X	150X	250X															
WU	NU	NJA	NV	WBV	NBV	SWB	WB	NB	WIB														
NIB	WIBA	NIBA	SWG	WG	NG	WIG	WY	GFP	GFA														
BF	BFL	DF	DIC	DIPT	WUS	WBS	WGS	U/B	U/G														
B/G	U/B/G	CY3	CY5	DAPI	FITC	PI	RFP	TRITC	TXRED														
AS-	AS+	CDT-	CDT+	MU-	MU+	RSHT	TL																

## 2-1 Styrbox BX-UCB

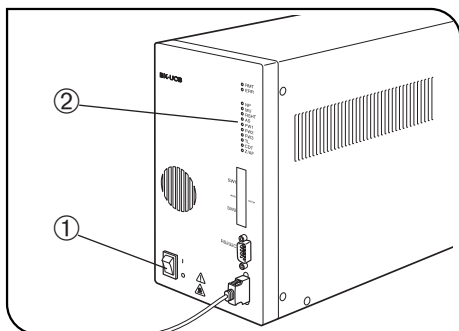


Fig. 1

### 1 Slå på strömbrytaren (Fig. 1)

▲ Kontrollera att alla moduler som skall användas är anslutna ordentligt.

1. Sätt huvudströmbrytaren ① på "I" (TILL).
2. Kontrollera att lamporna ② för de anslutna modulerna är tända.

### 2 Lampornas funktioner (Fig. 1)

1. RMT: Tänds endast medan fjärrkontroll utförs.
2. ERR: Blinkar vid fel. Vid denna tidpunkt, blinkar tillhörande lampor så som beskrivs nedan.
3. NP till Z/AF: Var indikator lyser när motsvarande modul är ansluten.

## 2-2 Handkontroll U-HSTR2

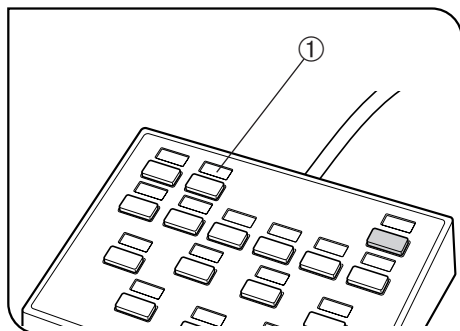


Fig. 2

### 1 Sätta fast indikeringsetiketter (Fig. 2)

1. Fäst var del av de bifogade funktionsindikeringsetiketterna på avsedd plats ① ovanför knappen där motsvarande funktion är inställd.
2. Indikeringsetiketten har en svag vidhäftande förmåga och kan lätt plockas bort och fästas igen.
3. Indikeringsetiketterna omfattar två typer av etiketter utan indikering.
  - Ljusskyddsetikett: Fäst på område ovanför knapp utan inställd funktion.
  - Tom etikett: Skapa en egen indikeringsetikett genom att skriva funktionens namn med oljigt bläck på området ovanför avsedd knapp.

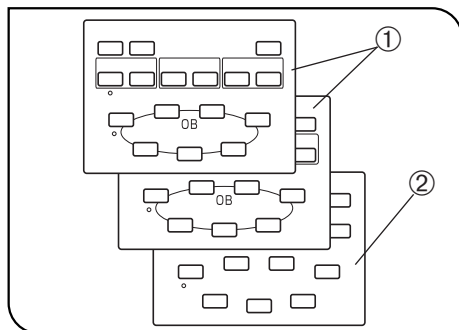


Fig. 3

### 2 Grupperingspanelblad (Fig. 3)

Två blad visar funktionsgrupperna för knappar med avgränsande rader ① och ett tomt blad ② bifogas. Välj och använd det blad som är lämpligast.

- Blad ① (front): Används när ingen PC är ansluten.
- Blad ① (bak): Används när direkt beteckning av spegelenheten eller filterhjulet avses.
- Tomt blad ②: Kan användas för markering av önskade grupperingslinjer med oljigt bläck.



## 2-3 Driftval för DIP-kontakterna

©DIP-kontakternas tilldelade funktioner visas i tabellen nedan.

★ Se till att huvudströmbrytaren är inställd på "○" (FRÅN) innan DIP-kontakterna ställs in. Enheten registrerar endast de nya inställningarna när strömmen kopplas till och aktiverar dessa inställningar.

DIP-kontakt	Bit position (till: 1, från: 0)								Funktion	Detalj
	1	2	3	4	5	6	7	8		
SW1 (övre rad)	0								Summer förbjuden	Aktiverar summer.
	1									Aktiverar inte summer.
		0	0						Revolvertyp**	U-D5BDREMC/U-P5REMC/U-P5BDREMC
		0	1							U-D6REMC/U-D6BDREMC
		1	0							Används inte.
		1	1							Används inte.
				0					Reserverad för tillverkare	Fixerad på från.
					0				Reserverad för tillverkare	Fixerad på från.
						0			Sökning av frihetsgrad (antal tillgängliga håll)*	Söker när strömmen är tillslagen.
						1				Söker inte när strömmen är tillslagen.
							0		Initialisering förbjuden när strömmen är tillslagen	Alla fixerade på från.
							1			Initierar inte.
SW2 (nedre rad)	0	0	0	0	0	0	0	0	Reserverad för tillverkare	Initierar.

© De skuggade avsnitten visar fabriksinställningar (alla inställda på från).

\* Sökning av frihetsgrad (antal tillgängliga håll) är endast effektiv när initialisering utförs under tillkopplingen av strömmen (DIP-kontakt 7 på SW1 är inställd på från). De kompatibla motordrivna modulerna är U-FWT, U-FWR, U-FWO och BX-RFAA.

\*\* När U-D6REM eller U-D5BDREM används, behöver du inte ställa in DIP-kontakterna 2 och 3 för revolverns automatiska valfunktion.

### Med tanke på RS232C kabeln

★ Se till att använda en vanlig i handeln förekommande RS232C rak kabel (användning av andra kablar kan förorsaka felfunktion.)

Använd en D-sub 9P (honkontakt)-D-sub 9P (honkontakt) anslutning. Se till att huvudbrytaren på styrboxen och PC är inställd på "○" (FRÅN) innan RS232C kabeln ansluts.

# 3 *TEKNISKA DATA*

Detalj	Tekniska data												
<b>Styrbox BX-UCB</b>													
Strömförsörjning märkeffekt	Inneffekt: 100 till 120/220 till 240 V ~, 50/60 Hz, 3,5/1,5 A												
Indikatorlampor	<ul style="list-style-type: none"> <li>• RMT (fjärr) lampa</li> <li>• ERR (fel) lampa</li> <li>• Modulanslutning lampa x 10</li> </ul>												
Tillvalsuttag	Strömkapacitet (enkelt uttag) <table border="1"> <thead> <tr> <th></th> <th>Per kort</th> <th>Totalt 3 uttag</th> </tr> </thead> <tbody> <tr> <td>+5 V</td> <td>1 A max.</td> <td>2 A max.</td> </tr> <tr> <td>+15 V</td> <td>1 A</td> <td>1 A (normal + 1 A (motorlast 20% max))</td> </tr> <tr> <td>+24 V</td> <td>1 A max</td> <td>2 A max.</td> </tr> </tbody> </table>		Per kort	Totalt 3 uttag	+5 V	1 A max.	2 A max.	+15 V	1 A	1 A (normal + 1 A (motorlast 20% max))	+24 V	1 A max	2 A max.
	Per kort	Totalt 3 uttag											
+5 V	1 A max.	2 A max.											
+15 V	1 A	1 A (normal + 1 A (motorlast 20% max))											
+24 V	1 A max	2 A max.											
Mått & vikt	125 (W) x 216 (H) x 310 (D) mm, ca. 5 kg												
<b>Handkontroll U-HSTR2</b>													
Knappfunktioner	<p>Ansluter till BX-UCB för användning i styrning av följande operationer. (Kan även anslutas till EVIDENT AX70, AX80 eller U-REMPS men driften är inte normal i detta fall.)</p> <p><u>När ingen dator används:</u></p> <ul style="list-style-type: none"> <li>• Med BX-RFAA vertikala belysningen, omfattar handkontrollfunktionerna utlösning av slutare, övre objektiv, reserv, aperturbländare öppning/stängning, revolver medurs/moturs, spegelenhet medurs/moturs drift och objektivomkoppling (från 7).</li> <li>• Med BX-RLAA vertikala belysningen, omfattar handkontrollfunktionerna BF, DF, reserv, aperturbländare öppning/stängning och objektivomkoppling (från 7).</li> </ul> <p><u>När dator används:</u></p> <ul style="list-style-type: none"> <li>• Alla funktioner kan tilldelas från datorn.</li> </ul>												
Mått & vikt	147 (W) x 32 (H) x 108 (D) mm, ca. 0,37 kg												
Användarmiljö	<ul style="list-style-type: none"> <li>• Inomhusanvändning.</li> <li>• Altitud: max. 2000 m.</li> <li>• Omgivningens temperatur: 10 till 35°C.</li> <li>• Max. relativ luftfuktighet: 80% (upp till 31°C). Max. relativa luftfuktigheten avtar linjärt över 31°C, genom 70% (vid 34°C), 60% (vid 37°C) till 50% (vid 40°C).</li> <li>• Spänningsvariation: ±10%.</li> <li>• Föroreningsgrad: 2 (enligt IEC664).</li> <li>• Överspänningskategori: II (enligt IEC664).</li> </ul>												

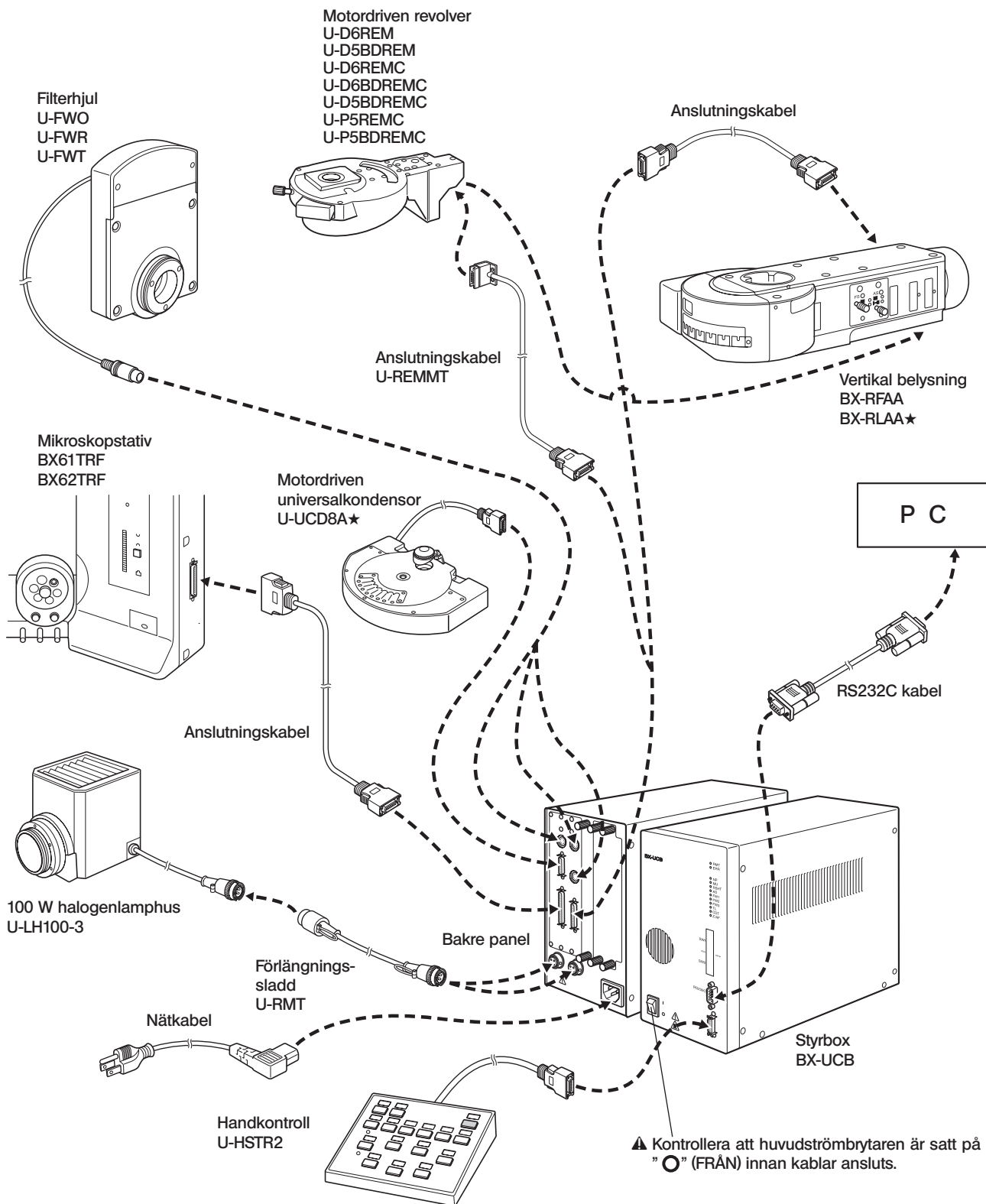
# 4 FELSÖKNING

Under vissa omständigheter, kan mikroskopets prestanda påverkas negativt av andra faktorer än defekter. Om problem uppstår skall man läsa igenom följande lista och vidtaga lämplig åtgärd. Om du inte kan lösa problemet med hjälp av listan skall du kontakta din närmaste EVIDENT representant för hjälp.

Problem	Orsak	Åtgärd	Sida
a) ERR (Error) felindikator blinkar.	Modulen vars indikator blinkar samtidigt med ERR är inte korrekt ansluten.	Anslut den motordrivna modulen vars indikator blinkar samtidigt.	9
b) Strömmen kan inte tillkopplas genom att ställa huvudströmbrytaren på "I" (TILL).	Nätkabeln är inte ansluten.	Anslut nätkabeln ordentligt.	10
c) Kommunikation genom RS232C är omöjlig.	Fel RS232C kabel används.	Använd angiven RS232C kabel.	6
	RS232C kabeln är inte korrekt ansluten.	Anslut den ordentligt.	9
d) Handkontrollknapparna fungerar inte eller indikeringarna tänds inte.	Handkontrollen är inte korrekt ansluten.	Anslut den ordentligt.	10
e) En motordriven modul fungerar inte eller dess indikering tänds inte.	Den motordrivna modulen är inte korrekt ansluten.	Anslut den ordentligt.	9
f) Lampan tänds inte.	Lamphusets anslutning är inte korrekt ansluten.	Anslut den ordentligt.	9
	Omkopplaren för genomfallande/påfallande ljus är fel inställd på mikroskopet.	Ställ in på korrekt position.	-
	Till-från kopplaren för mikroskoplampan är inställd på FRÅN.	Ställ den på TILL.	-
	Lampan är trasig.	Byt lampan.	-
g) U-UCD8A eller BX-RLAA fungerar inte normalt.	Båda modulerna är anslutna till styrboxen. (Det är förbjudet att använda U-UCD8A och BX-RLAA tillsammans).	Drag ut anslutningen för modulen som inte skall användas.	9

# 5 MONTERING

## 5-1 Monteringschema



★ U-UCD8A och BX-RLAA kan inte användas samtidigt. Om modulerna används tillsammans uppstår felfunktion. Anslut inte oanvända moduler till styrboxen.

## 5-2 Detaljerade monteringsprocedurer

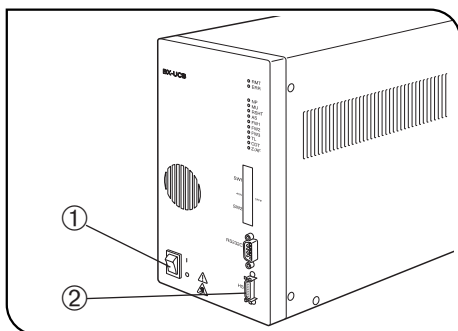


Fig. 4

▲ Kontrollera att huvudströmbrytaren ① på styrboxen står på "O" (FRÅN) innan kabeln för handkontrollen (och övriga moduler) och nätkabeln ansluts. (Fig. 4)

▲ Nätkabeln och anslutningskablarna är känsliga för böjning eller vridning. Använd ej för stor kraft på dessa.

### 1 Anslutning av handkontrollkabeln (Fig. 4)

Rikta upp anslutningen för handkontrollen mot HS anslutningen ② på styrpanelens frontpanel och för in ordentligt.

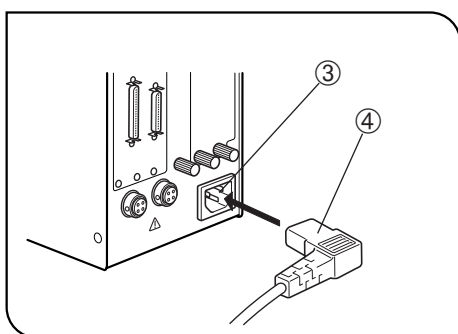


Fig. 5

### 2 Anslutning av nätkabeln (Figurema 5 till 7)

▲ Använd alltid nätkabeln från EVIDENT. Om ingen nätkabel bifogats skall man välja lämplig nätkabel enligt avsnitt "LÄMPLIGT VAL AV NÄTKABEL" i slutet av denna bruksanvisning. Om inte korrekt nätkabel används kan produktens säkerhetsfunktion inte garanteras.

1. För in nätkabelns anslutning ④ i nätkabelanslutningen ③.

▲ Anslut andra änden av nätkabeln till nätuttaget med 3 ledare inklusive jordledning. Om nätkabeln inte är ordentligt jordad kan inte den av EVIDENT avsedda säkerhetsfunktionen garanteras.

2. För in kontakten ⑤ på andra änden av nätkabeln i nätuttaget ⑥.

▲ Lagg nätkabeln på avstånd från lamphuset. Om nätkabeln kommer i kontakt med den varma delen av lamphuset kan kabelns isolering smälta och förorsaka risk för el-stöt.

3. Fäst anslutningskablarna på mikroskopstativet med hjälp av bifogade klämmor (med dubbelsidig självhäftande tejp). Ställ in kondensorkabeln med tillräckligt spel för den vertikala förflyttningen av korsbordet.

De bifogade klämmorna omfattar två stora klämmor ⑦ och fyra små klämmor ⑧. De är avsedda att användas så som visas i fig. 7.

- Liten: Fäst på längden (3 positioner) och på bredden (1 position) på vänster sida om mikroskopstativet.

- Stor: Fäst på bredden på vänster panel på mikroskopstativet.

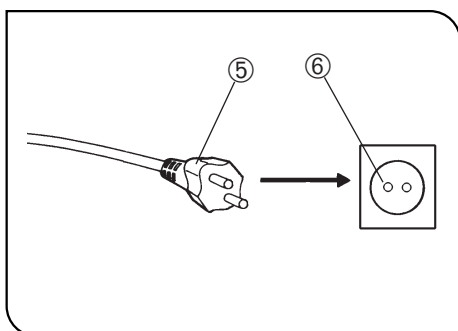


Fig. 6

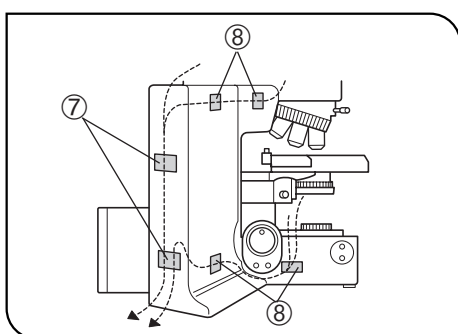
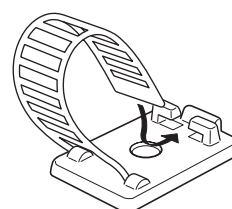


Fig. 7



Klämma

## ■ LÄMPLIGT VAL AV NÄTKABEL

Om ingen nätkabel bifogats skall man välja lämplig nätkabel för utrustningen med hjälp av "Tekniska data" och "Certifierad kabel" nedan:

**VARNING:** Om du använder en icke godkänd nätkabel för EVIDENT produkter, kan inte EVIDENT längre garantera för utrustningens elektriska säkerhet.

### Specifikationer

Märkspänning	125 V AC (för 100-120 V AC område) eller, 250 V AC (för 220-240 V AC område)
Märkström	6 A minimum
Temperaturklass	60 °C minimum
Längd	3,05 m maximum
Konfigurering av kopplingar	Jordningstyp anslutningslock. Motsatt terminerar i fast IEC konfiguration apparat-koppling.

**Tabell 1 Certifierad kabel**

En nätkabel skall certifieras av en av de i tabell 1 upplistade organisationerna, eller vara försedda med kabel markerad med en märkning enligt tabell 1 eller markerad enligt tabell 2. Kopplingarna skall vara markerade av minst en av organisationerna i tabell 1. Om du inte kan köpa en kabel som godkänts av en av dessa organisationer som nämns i tabell 1 i ditt land skall du använda en liknande som godkänts av annan auktoriserad organisation i ditt land.

Land	Organisation	Certifiering Markering	Land	Organisation	Certifiering Markering
Argentina	IRAM		Nederländerna	KEMA	
Australien	SAA		Norge	NEMKO	
Belgien	CEBEC		Schweiz	SEV	
Danmark	DEMKO		Spanien	AEE	
Finland	FEI		Storbritannien	ASTA BSI	
Frankrike	UTE		Sverige	SEMKO	
Irland	NSAI		Tyskland	VDE	
Italien	IMQ		USA	UL	
Japan	JET, JQA		Österrike	ÖVE	
Kanada	CSA				

**Tabell 2 HAR böjlig kabel**

GODKÄNNANDE ORGANISATIONER OCH HARMONISERADE KABELMARKERINGSMETODER

Godkännande organisation	Tryckt ellerpräglad harmoniserad markering (kan vara placerad på uttag eller isoleringen på intern lindning)		Alternativ markering med svart-röd-gul ledning (längd på färg-avsnitt i mm)		
			Svart	Röd	Gul
Comité Électrotechnique Belge (CEBEC)	CEBEC	<HAR>	10	30	10
VDE Verband der Elektrotechnik, Elektronik und Informationstechnik e.V.	<VDE>	<HAR>	30	10	10
Union Technique de l'Électricité (UTE)	USE	<HAR>	30	10	30
Istituto Italiano del Marchio di Qualità (IMQ)	IEMMEQU	<HAR>	10	30	50
British Approvals Service for Cables (BASEC)	BASEC	<HAR>	10	10	30
N.V. KEMA	KEMA-KEUR	<HAR>	10	30	30
SEMKO AB Svenska Elektriska Materielkontrollanstalten	SEMKO	<HAR>	10	10	50
Österreichischer Verband für Elektrotechnik (ÖVE)	<ÖVE>	<HAR>	30	10	50
Danmarks Elektriske Materialkontrol (DEMKO)	<DEMKO>	<HAR>	30	10	30
National Standards Authority of Ireland (NSAI)	<NSAI>	<HAR>	30	30	50
Norges Elektriske Materielkontroll (NEMKO)	NEMKO	<HAR>	10	10	70
Asociación Electrotécnica Española (AEE)	<UNED>	<HAR>	30	10	70
Hellenic Organization for Standardization (ELOT)	ELOT	<HAR>	30	30	70
Instituto Português da Qualidade (IPQ)	np	<HAR>	10	10	90
Schweizerischer Elektrotechnischer Verein (SEV)	SEV	<HAR>	10	30	90
Elektriska Inspektoratet	SETI	<HAR>	10	30	90

Underwriters Laboratories Inc. (UL)  
Canadian Standards Association (CSA)

SV, SVT, SJ eller SJT, 3 X 18AWG  
SV, SVT, SJ eller SJT, 3 X 18AWG

---

Manufactured by  
**EVIDENT CORPORATION**  
6666 Inatomi, Tatsuno-machi, Kamiina-gun, Nagano 399-0495, Japan

---

Distributed by  
**EVIDENT EUROPE GmbH**  
Caffamacherreihe 8-10, 20355 Hamburg, Germany

---

**Life science solutions**

---

Service Center



[https://www.olympus-lifescience.com/  
support/service/](https://www.olympus-lifescience.com/support/service/)

Official website



<https://www.olympus-lifescience.com>

---

**Industrial solutions**

---

Service Center



[https://www.olympus-ims.com/  
service-and-support/service-centers/](https://www.olympus-ims.com/service-and-support/service-centers/)

Official website



<https://www.olympus-ims.com>