

取扱説明書

---

**MAJ-2535**  
LEDガイドチューブ

# 目次

はじめに .....	1
本製品の使用目的 .....	1
取扱説明書について .....	1
制限事項 .....	1
安全に関するお願い .....	2
定格表示/注意表示について .....	8
1 梱包品を確認してください .....	9
1-1 梱包品について .....	9
2 各部の名称 .....	10
2-1 各部の名称 .....	10
3 操作前の準備と点検 .....	11
3-1 LEDガイドチューブにバッテリーを入れる ....	11
3-2 LEDガイドチューブを取り付ける/取り外す ...	12
3-16 操作前/操作後の点検.....	13
4 基本的な操作.....	14
4-1 LEDガイドチューブのチューブを曲げる .....	14
4-2 LEDを点灯する.....	14
4-3 被検体に挿入して観察する .....	15
5 異常が発生したら .....	16
5-1 異常の見分け方と対処方法 .....	16
5-2 本製品を修理依頼される場合 .....	16

<b>6 保守・メンテナンス</b> .....	<b>17</b>
6-1 バッテリーを交換する .....	17
6-2 各部を清掃する .....	17
<b>1</b> チューブの清掃 .....	17
<b>2</b> 先端部の清掃 .....	17
<b>3</b> グリップの清掃 .....	17
6-3 保管上の注意 .....	17
<b>7 仕様</b> .....	<b>18</b>
7-1 使用環境 .....	18
7-2 主な仕様 .....	19
<b>1</b> 主な仕様 .....	19
<b>2</b> 外部適用規格 .....	20

# はじめに

## 本製品の使用目的

本製品は通常環境下でスコープ先端径6.0mm以下の工業用内視鏡と組み合わせて使用するLEDガイドチューブです。機械、設備、材料などを破壊せず、それらの内部を観察、検査することを目的としています。

## 取扱説明書について

本取扱説明書は、本製品の操作、および取り扱い方法をよくご理解いただき、安全にご使用いただくための情報を記載しています。

ご使用前に本取扱説明書をよくお読みのうえ、正しくお使いください。お読みになったあとは、保証書と一緒に大切に保管し必要なときにお読みください。

本取扱説明書の内容について、不明な点または疑問点がある場合には、お買い上げになった販売店、当社支店、または営業所にお問い合わせください。

## 制限事項

本製品は、当社製のφ4mm、φ6mm工業用内視鏡と組み合わせとて使用してください。それ以外の機器と組み合わせて使用した場合は、正常に動作しないだけでなく、機器の破損にもつながるおそれがあり、保証の対象外となりますので、ご注意ください。

# 安全に関するお願い

取扱説明書に記載されていない方法でこの製品を使用すると、安全が保証できず、さらに製品が故障するおそれがあります。この取扱説明書に従ってご使用ください。

本取扱説明書の中では以下のシンボルを使用しています。

**⚠ 危険** : これを守らないと死亡、または重傷や、検査対象物の損傷につながる切迫した危険のある事柄を示しています。

**⚠ 警告** : これを守らないと死亡、または重傷や、検査対象物の損傷につながる可能性のある事柄を示しています。

**⚠ 注意** : これを守らないと中程度以下の傷害、または物的損害につながる可能性のある事柄を示しています。

**注記** : これを守らないと、本機の故障につながる可能性のある事柄を示しています。

**参考** : 使用にあたっての有効な知識、情報などの内容を示しています。

## ⚠ 安全上のご注意 - 一般的な注意事項について -

本製品を取り扱う際は、以下の注意事項を厳守してください。また、各章にも各々の注意事項が記載されていますので、併せて注意してください。取扱説明書に記載されていない方法でこの製品を使用すると、本製品が備えている保護が損なわれるおそれがあり、安全を保証することができません。

### ⚠ 危険

- ・ **人体や動物の体腔内観察には絶対に使用しない**  
人や動物が死亡、および重傷を負うおそれがあります。
- ・ **以下の環境下では絶対に使用しない**
  - 可燃性雰囲気のあるところ
  - メタルダストなどの粉塵のあるところ
 爆発事故や火災を起こすおそれがあります。

### ⚠ 警告

- ・ **修理、分解、改造をしない**  
人体への傷害、本機の破損につながるおそれがありますので、絶対に修理、分解、改造をしないでください。当社が認めた者以外は修理できません。当社が認めた者以外による修理で発生した事故または本機の破損について当社は責任を負いません。
- ・ **発熱、発煙、異臭、異音などの異常があったときは、直ちに使用を中止する**  
本機が動作可能でも、電源を入れないでください。
- ・ **稼働中、および通電中の検査対象物にチューブを挿入しない**  
検査対象物内にチューブが挟まるなどの破損やチューブが触れて感電するおそれがあります。

## ⚠ 警告

- ・本機をガイドチューブバッグに収納するときは、必ず電源を切りバッテリーを外す装着したまま収納すると、バッテリーが高温になり発火するおそれがあります。

## ⚠ 注意

- ・本機は、指定の使用環境以外(放射能が強いところを含む)では使用しないチューブの破損などの思わぬ事態を招くおそれがあります。
- ・本機を高所へ運搬したり、高所で使用する場合は、以下に注意する
  - 事前点検を行う
  - 落下防止措置を行う
  - 十分に安全に配慮する
- ・高温雰囲気中で使用した直後は、すぐに冷めないで、先端部・チューブの温度に十分注意するやけどをするおそれがあります。
- ・湿度が高い環境での使用では、長時間操作部の把持をしない低温火傷を受傷するおそれがあります。手袋を着用するなどして低温火傷を防止してください。
- ・挿入中に異常を感じたら、それ以上無理に挿入せずチューブを静かに引き出す
  - 引き抜く途中でチューブが引っ掛かった場合は、チューブを静かに回しながら引き抜く
- ・チューブ先端部の取り扱いでは以下に注意する
  - 先端部をぶついたり、引っ張ったりしない
  - チューブ先端部を持ったまま移動しない
- ・流水で洗わない  
感電事故を起こすおそれがあります。チューブ以外は、バッテリードアを確実に閉じた場合に防水構造です。水に浸かる状況下で使用および保管はしないでください。

## 注 記

- ・以下の場所では本機を保管しない
  - 高温、高湿、ほこりや粉塵のある環境下
  - 直射日光や放射線を浴びる場所
  - ハロゲン化物\*1を含むガスにさらされる場所  
故障するおそれがあります。

\*1 電気部品の中には殺虫剤や除草剤、ガス消火剤などに含まれるハロゲン化物による影響で性能が劣化するものがあります。
- ・結露した状態で使用を続けない  
寒い戸外から暖かい室内に入るなど、急激な温度変化がある場合、本機内部に結露が発生することがあります。結露状態での使用は故障することがありますので、結露した場合は、使用環境下の温度になじませ、結露がなくなってから使用してください。
- ・使用温度範囲を超える環境下にある検査対象物にチューブを入れない  
使用を続けると、故障や性能低下の原因となります。

**注 記**

- ・ **本機の外表面に汚染物質が付いた状態で使用しない**  
故障や性能低下の原因となります。
- ・ **チューブには水、塩水、マシン油、軽油以外の液体を付着させない**  
チューブが破損するおそれがあります。
- ・ **バッテリードアの扱いは、以下に注意する**
  - ドア周辺に水などが付着しているときは開閉しない
  - 濡れた手で開閉しない
  - 湿った環境やほこりの多い環境で開閉しない
  - 保管時は閉めておく
- ・ **ガイドチューブバッグから本機を取り出すときは、以下に注意する**
  - チューブを持って引き上げない
  - 本機が破損するおそれがあります。
- ・ **ガイドチューブバッグに本機を収納するときは、以下に注意する**
  - 先端部が冷めてから収納する
- ・ **ガイドチューブバッグを閉めていない状態で、バッグを持ち上げない**
- ・ **本製品を廃棄する場合は、地方自治体の条例または規制に従う**  
本製品の廃棄の際は、地方自治体の条例または規制を確認してそれに従ってください。

## 安全上のご注意 - 照明光に関する注意事項について -

本製品は、検査対象物の観察に十分な明るさを確保するため、高輝度の照明を採用しています。本製品の照明点灯時には、先端部から非常に強い光が出ますので、以下の注意事項を厳守してご使用ください。

### 注意

#### ・必要な時以外は、照明を消灯する

照明光が目に入ると、目に傷害を負うおそれがあります。照明光が視野の端の方に見える場合であっても、長時間に及ぶと、目に傷害を負うおそれがあります。

照明光が人の目に入る可能性がある状況では、必要な時以外は照明を消灯してください。

#### ・照明光を凝視しない

目に傷害を負うおそれがあります。照明光を斜めや横から見ていたとしても、長時間に及ぶと、目に傷害を負うおそれがあります。

#### ・照明光の反射光を見ない

照明光の反射光は、反射面の形状によっては集光する場合があります、それが目に入ると、目に傷害を負うおそれがあります。

#### ・周囲に人がいる場合は、このページの注意事項に沿った注意喚起をする


周囲にいる人が、目に傷害を負うおそれがあります。労働者の健康および安全に関する法令がある場合は、それに従い装置を使用してください。

#### ・照明点灯中のチューブ先端部を、可燃性物質の近くに長時間放置しない


火災を起こすおそれがあります。

### Information of IEC62471

#### ● RISK GROUP1

-  **CAUTION:** Possibly hazardous optical radiation emitted from this product. Do not stare at operating lamp. May be harmful to the eyes.

#### ● リスクグループ1

-  **注意** : 本製品から放射される可能性のある有害な光放射に注意する。出射光を凝視しないでください。目に有害な場合があります。

### 注記

- ・組み合わせで使用する内視鏡の取扱説明書に記載されているリスクグループを確認してください。



## ⚠ 安全上のご注意 - バッテリーに関する注意事項について -

バッテリーを取り扱う際は、以下の注意事項を厳守してください。誤った使い方をすると、バッテリーの液漏れ、発熱、発煙、破裂や感電、やけどの原因になります。

### ⚠ 危険

- ・バッテリーは、IEC62133-1に準拠した単四型ニッケル水素バッテリーを使用する
- ・バッテリーに強い衝撃を与えない
- ・端子を金属などでショート(短絡)させない
- ・火中への投下をしたり、加熱をしない
- ・バッテリーを分解したり、改造しない

### ⚠ 警告

- ・バッテリー格納部を变形させたり、異物を入れたりしない
- ・バッテリー格納部やバッテリー端子部には、金属片や、水などの液体を入れない  
万一、内部に入った場合は、バッテリーを取り外し、直ちにお買い上げになった販売店、当社支店、または営業所にご連絡ください。
- ・長時間連続使用したあとは、すぐにバッテリーを取り出さない  
発熱により熱くなっているため、やけどの原因になります。
- ・濡れた手でバッテリーの端子に触れない
- ・長期間使用しない場合は、LEDガイドチューブ本体からバッテリーを外して湿気の少ない場所で保管する  
バッテリーの液漏れ、発熱により、火災やけがの原因になります。
- ・幼児の手の届く場所には置かない
- ・漏れたバッテリー液が身体に付着した場合は、直ちに水道水など、きれいな水で洗い流し、必要に応じて医師の手当を受ける

### ⚠ 注意

- ・バッテリーが入りにくいときは無理に押し込まない  
バッテリーの向き、端子に異常が無いか確認してください。無理に押し込むと故障の原因となります。
- ・本機からバッテリーが取り出せなくなった場合は、無理に取り出さない  
当社修理センター、またはサービスステーションにご相談ください。
- ・バッテリーを航空機で輸送する際は、あらかじめ航空会社に問い合わせる
- ・バッテリーを交換するときは、急な抜き挿しを繰り返して行わない  
電源が入らなくなることがあります。
- ・以下の場所ではバッテリーを保管しない
  - 水濡れ、高温、高湿、低温、ほこりや粉塵のある環境下
  - 直射日光や放射線を浴びる場所
  - ハロゲン化物\*1を含むガスにさらされる場所
 故障するおそれがあります。

\*1 電気部品の中には殺虫剤や除草剤、ガス消火剤などに含まれるハロゲン化物による影響で性能が劣化するものがあります。

---

**⚠ 注意**


- ・直射日光のあたる場所、炎天下の車内やストーブの近くなど高温の場所で使用・充電・保管しない
- ・液漏れ、変色、変形、異臭その他以上があったときは使用しない
- ・バッテリーを水や海水につけたり、濡らしたりしない
- ・バッテリーを廃棄する場合は、地方自治体の条例または規制に従う  
バッテリーの廃棄の際は、地方自治体の条例または規制を確認してそれに従ってください。

**注記**

- ・バッテリーの端子が汗や油で汚れていると、接触不良を起こす原因になります。乾いた布でよく拭いてから使用してください。
  - ・バッテリーは正しくご使用ください。誤った使い方は液漏れ、発熱、破損の原因となります。交換するときは挿入方向に注意して正しく入れてください。
-

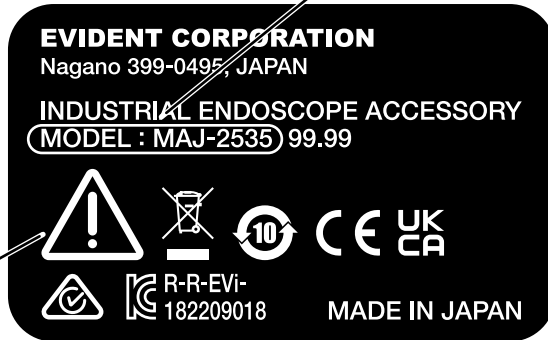
# 定格表示/注意表示について

この製品に貼ってあるラベルには、安全にかかわる注意が表示されています。安全に関するシンボルマークの意味をご理解いただき、安全な取り扱いを行ってください。

マーク	意味
	不特定の一般的な危険を示しています。取扱説明書に記載されている注意事項をお守りください。

表示がない場合、または表示が不明瞭な場合は、お買い上げになった販売店、当社支店、または営業所にお問い合わせください。

## ■ モデル名称



## ■ 注意



# 1 梱包品を確認してください

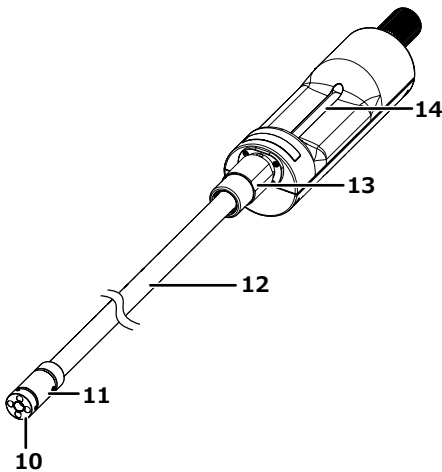
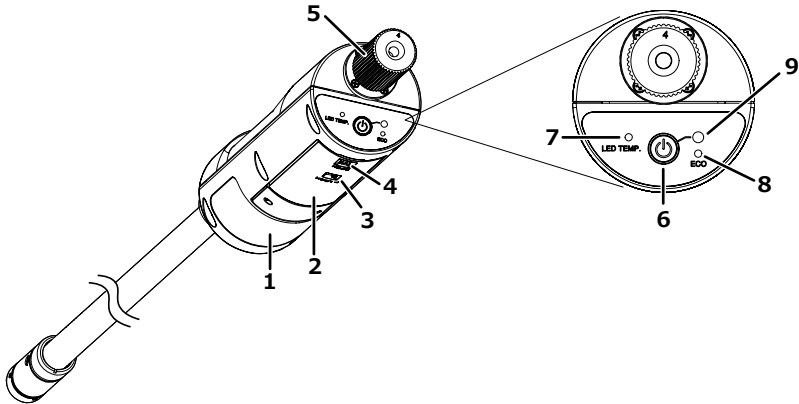
## 1-1 梱包品について

本製品がお手元に届きましたら、以下の付属品が揃っていることを確認してください。万一、不足しているもの、または破損しているものがありましたら、お買い上げになった販売店、または当社支店、営業所にご連絡ください。

品名	数量
LEDガイドチューブ本体	1
φ4mm用チャック (LEDガイドチューブ本体に装着済み)	1
φ6mm用チャック	1
取扱説明書(安全編)	1
ガイドチューブバッグ	1

## 2 各部の名称

### 2-1 各部の名称



番号	名称
1	グリップ
2	バッテリードア
3	バッテリードアロック
4	リリースノブ
5	チャック ( $\phi 4\text{mm}$ 用、 $\phi 6\text{mm}$ 用の2種類)
6	[POWER]ボタン
7	LED温度アラート：赤
8	[POWER]インジケータ：緑
9	[ECO]インジケータ：緑
10	LED(4灯)
11	先端部
12	チューブ
13	クランプ部
14	スコープスライダー部

# 3 操作前の準備と点検

使用する前に必ず本章の準備と点検を行ってください。異常を発見した場合は直ちに使用を中止し、「5 異常が発生したら」(16 ページ)に従って対処してください。また、点検は使用前だけでなく、定期的に行ってください。

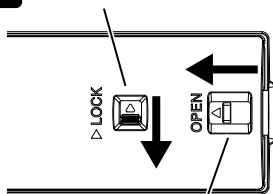
## 注記

操作前に準備と点検を行うときは、必ず電源をOFFにしてから行ってください。

## 3-1 LEDガイドチューブにバッテリーを入れる

以下の手順でバッテリーを取り付けます。

### 1 バッテリードアロック



### 2 リリースノブ

1 バッテリードアロックを操作してロックを解除する。

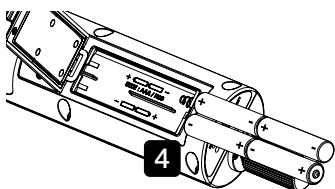
2 バッテリードアのリリースノブを矢印の方向に移動させたままの状態にする。

3 バッテリードアを開ける。

4 バッテリーの向きに気をつけて、バッテリーを4本差し込む。

5 バッテリードアを閉じる。この時、リリースノブが元の位置に戻っていることを確認する。

6 バッテリードアロックを操作してロックをかける。



## ⚠ 注意

・本製品の使用時には、バッテリードアを必ずロックしてください。

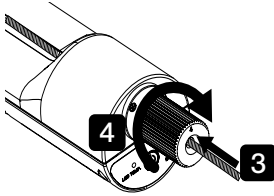
## 参考

- ・バッテリーをお買い上げ後、はじめて使用する場合、また長時間使用しなかった場合は、充電してから使用してください。
- ・バッテリーは、一般に低温になるに従って一時的に性能が低下します。低温のために性能の低下したバッテリーは、常温に戻ると回復します。
- ・長時間使用する場合は、予備のバッテリーを準備することをお勧めします。
- ・LEDガイドチューブではバッテリーを充電できません。バッテリーの充電方法については、バッテリー充電器の取扱説明書を参照してください。
- ・バッテリーは消耗品です。

## 3-2 LEDガイドチューブを取り付ける/取り外す

### ■ LEDガイドチューブを取り付ける

- 1 LEDガイドチューブのチューブを真っ直ぐな状態にする。
- 2 チャックを反時計回りに回して緩める。
- 3 チャックの孔にスコープの挿入部を挿入する。
- 4 チャックを時計回りに回し、挿入部を固定する。



#### 参考

- ・状況に合わせてスコープの挿入部の固定位置を調整すると、検査対象物を観察しやすくなります。
- ・ $\phi 6\text{mm}$ のスコープに使用する時は、 $\phi 6\text{mm}$ 用チャックに交換してください。

### ■ LEDガイドチューブを取り外す

LEDガイドチューブの取り付け方と逆の手順を実行してください。

### 3-16 操作前/操作後の点検

**注 記**

使用前、使用後には以下の点検項目を確認してください。

点検箇所	項目	不具合があったら
LEDガイドチューブ	<input type="checkbox"/> 外装にガタ、緩み、割れ等がありませんか。	販売店、当社支店、または営業所までご連絡ください。
	<input type="checkbox"/> チャック内のOリングに脱落や切れなどの異常はありませんか。	
	<input type="checkbox"/> バッテリーに液漏れ、変形、ひび割れなどの異常はありませんか。	
	<input type="checkbox"/> 先端部のガラスに汚れや水滴はついていませんか。	「6 保守・メンテナンス」(17ページ) 参照。
	<input type="checkbox"/> 先端部に変形、緩み等がありませんか。先端部が緩んでいる場合は、絶対に使用しないでください。使用中に緩んだ部品が脱落するおそれがあります。	販売店、当社支店、または営業所までご連絡ください。
	<input type="checkbox"/> チューブにへこみ、座屈、割れ等がありませんか。	
	<input type="checkbox"/> ガイドチューブバッグにほつれ、破れなどはありませんか。	
	<input type="checkbox"/> 専用のガイドチューブバッグを使用していますか。専用のバッグ以外を使用すると、LEDガイドチューブが破損、故障するおそれがあります。	



# 4 基本的な操作

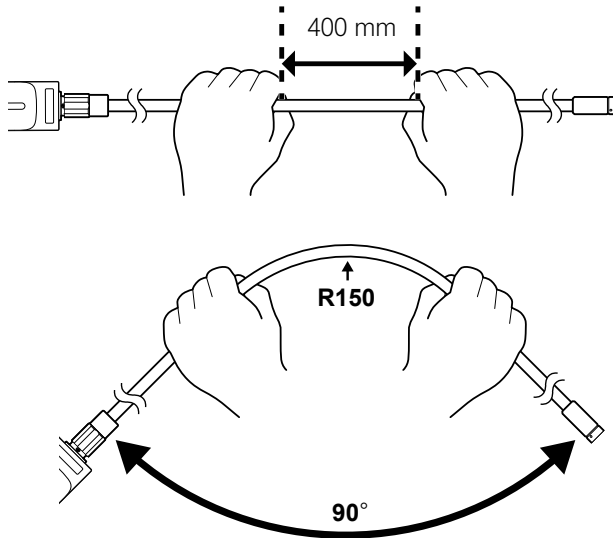
## 4-1 LEDガイドチューブのチューブを曲げる

- 1** 観察を行う被検体の形状に合わせて、LEDガイドチューブのチューブを曲る。  
チューブを曲げる時は、両手の間隔400mm程度以上で把持し、ゆっくりと曲げてください。

**注記**

最大曲げ可能角度は90度です。

両手の間隔を小さくして曲げたり、R150以下に曲げたり、90度より大きくチューブを曲げたり、同じ場所を繰り返し曲げたりすると、チューブの耐久性が損なわれます。



## 4-2 LEDを点灯する

[POWER]ボタン(⏻)を押すたびに、ノーマル点灯 → エコ点灯 → 消灯に切り替わります。

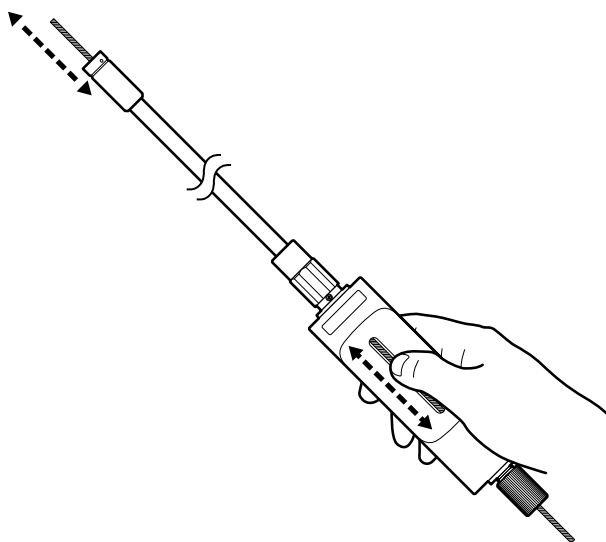
- ① LEDを点灯させる時はグリップ後端面の[POWER]ボタン(⏻)を2秒間長押しすると、ノーマル点灯します。  
ノーマル点灯の使用環境温度は80℃以下です。
- ② 再度[POWER]ボタン(⏻)を短押しすると、エコ点灯に切り替わります。  
エコ点灯の使用環境温度は100℃以下です。
- ③ 再度[POWER]ボタン(⏻)を短押しすると、消灯します。

## 4-3 被検体に挿入して観察する

**1** LEDガイドチューブのグリップを把持し、被検体に挿入する。

**2** 観察状況に合わせて、スコープの挿入部位置を調整する。

LEDガイドチューブのチャックを緩めた状態で、下図のようにグリップ横に露出している挿入部を、親指またはその他の指で押さえながら前後に操作することで、LEDガイドチューブに対して挿入部を進退させることができます。



**3** 挿入部の位置を固定したい場合は、チャックを締める。

### 注記

湾曲部がLEDガイドチューブ内に入っている状態で湾曲操作はしないでください。湾曲部の故障に繋がるおそれがあります。

# 5 異常が発生したら

「第3章 操作前の準備と点検」(11ページ)に従って点検したときに、明らかに故障であることが分かった場合は使用せずに、お買い上げになった販売店、当社支店、または営業所へ修理に出してください。また、なんらかの異常が疑われた場合は、「5-1 異常の見分け方と対処方法」に従って対処をしてください。それでも正常状態に戻らない場合は使用しないで、お買い上げになった販売店、当社支店、または営業所にお問い合わせください。

## 5-1 異常の見分け方と対処方法

下記のような症状が発生した場合は、下表の対処方法をお試しく下さい。

異常内容	原因 と 対処方法
LED照明が点灯しない。	[POWER]ボタン(⏻)がOFFになっている(緑LED不点灯)。 → [POWER]ボタンをONにする(緑LED点灯)。 バッテリーの容量が少なくなっている。 → 予備のバッテリーに交換する。または、バッテリーを充電する。 バッテリーの向きが正しくない。 → バッテリーを正しい向きに入れ直す。
LED温度アラートが赤く点滅している。	先端のLEDがノーマル点灯の使用上限温度になった。 → ノーマル点灯で使用している場合は、[POWER]ボタンを短押しし、エゴ点灯に切り替える。 LED温度アラートが点滅から点灯になった時は、直ちに検査対象物からLEDガイドチューブを引き出す。
LED温度アラートが赤く点灯し、LED照明が消灯した。	先端のLEDが使用上限温度を超え、機器の保護のためLED照明が消灯した。 →直ちに検査対象物からLEDガイドチューブを引き出す。

## 5-2 本製品を修理依頼される場合

本製品を修理依頼される場合は、お買い上げになった販売店までお問い合わせください。また、異常の詳細とその発生状況を詳しくお知らせください。保証期間内の故障は、保証書記載事項に基づき無償修理いたします。修理の際は、必ず保証書を付けてください。保証書の提示がない場合は有償修理になります。なお、無償修理の場合であっても送料は実費を負担していただくことになっておりますのでご了承ください。有害物質に汚染された装置の修理は行いませんので、ご了承ください。

# 6 保守・メンテナンス

## 6-1 バッテリーを交換する

バッテリーの寿命は、使用環境や使用頻度によって異なりますが、バッテリー使用時間が極端に短くなった場合には、新品のバッテリーに交換することをお勧めします。バッテリーの取り付け/取り外しかたは、「3-1 LEDガイドチューブにバッテリーを入れる」(11ページ)を参照してください。

## 6-2 各部を清掃する

### 1 チューブの清掃

**チューブ表面にゴミなどの異物が付着したり、汚れた場合**  
清潔で柔らかい布でふきます。

**チューブに汚水、マシン油などの液体が付着した場合**  
硬い布やブラシなどは使用せず、柔らかい布や綿でふいて、中性洗剤などの洗滌液を含ませたガーゼなどを用いて十分に洗滌します。そのあと、きれいな水を含ませた柔らかいガーゼなどを用いて洗い、水分をよくふき取って乾燥させてください。

#### 注 記

挿入部引き抜き後、直ちに挿入部の清掃を行ってください。時間が経過すると汚れがこびり付いたり、挿入部の腐食の原因になります。

### 2 先端部の清掃

**先端部のガラスに汚れや水滴がついている場合**  
先端部を持ち、清潔で柔らかいガーゼまたは綿棒で汚れや水滴をきれいにふき取ります。このとき、市販の無水エタノール、またはイソプロピルアルコールを用いると、よりきれいにふき取ることができます。

### 3 グリップの清掃

グリップが汚れた場合は、きれいな水を含ませた柔らかい布などを用いてふき取ってください。そのあと、乾いた清潔な布で軽くふき取って仕上げてください。また、バッテリードアの内側部分の汚れや水滴などもよくふき取ってください。

## 6-3 保管上の注意

本製品は、常温、常湿の室内に正常な状態で保管してください。

- 1 LEDを消灯し、バッテリーを取り外す。
- 2 清潔で乾燥し、安定した場所に保管する。

# 7 仕様

## 7-1 使用環境

項目	仕様
使用可能場所	
全部位	屋外使用 バッテリードアを確実に閉じた場合
使用温度範囲	
チューブ部	空气中：-25～100℃
本体部	-10～40℃
使用気圧	
全部位	空气中：常圧(1,013hPa)
使用環境高度	
全部位	高度2,000mまで
使用環境湿度	
全部位	15～90%(相対湿度)
耐液体性	
全部位	マシン油、軽油、5%塩水が附着しても支障はありません。
防水性	
全部位	防滴構造です。水中では使用できません。ただし、バッテリードアを開けた場合は、防滴構造ではありません。
汚染度	
全部位	2

### 注 記

IPLEXシリーズと本製品を組み合わせて使用する場合、組み合わせ対象のIPLEXシリーズ製品は本製品の使用環境温度下で使用してください。



## 7-2 主な仕様

### 1 主な仕様

項目	仕様
先端部外径	ø17.9mm
先端硬質部長	45mm
チューブ外径	ø13mm
チューブ長	889mm
本体外径寸法（凸部含む）	ø50mm × 240mm
質量（バッテリー含む）	500g
電源	IEC62133-1に準拠した当社推奨の単四型ニッケル水素バッテリー × 4本
電源定格	4.8V (1.2V × 4本直列)
連続点灯時間	ノーマル点灯：約3時間 エコ点灯：約6時間 • 連続点灯時間は当社試験法によるものです（新品の本体・バッテリー、常温環境）。使用電池、使用条件により大きく変わります。 • 繰り返し使用したニッケル水素バッテリーでは連続点灯時間は短くなります。

## 2

## 外部適用規格

EMC情報	<p>本製品は下記に従っています。 This product is a part of the system product which complies with the CE marking. Please refer to the instruction manual of your system product for the safety instructions related to the CE marking.</p>
FCC 情報	<p>本製品は下記に従っています。</p> <ul style="list-style-type: none"> <li>NOTE: This equipment has been tested and found to comply with the limits for a Class A digital device, pursuant to Part 15 of the FCC Rules. These limits are designed to provide reasonable protection against harmful interference when the equipment is operated in a commercial environment. This equipment generates, uses, and can radiate radio frequency energy and, if not installed and used in accordance with the instruction manual, may cause harmful interference to radio communications. Operation of this equipment in a residential area is likely to cause harmful interference in which case the user will be required to correct the interference at his own expense.</li> <li>FCC WARNING Changes or modifications not expressly approved by the party responsible for compliance could void the user's authority to operate the equipment.</li> </ul> <div style="border: 1px solid black; padding: 5px;"> <p><b>FCC Supplier's Declaration of Conformity</b> Hereby declares that the product Product name: Industrial Endoscope Accessory Model Number: MAJ-2535 Conforms to the following specifications: FCC Part 15, Subpart B, Section 15.107 and Section 15.109 Supplementary Information: This device complies with part 15 of the FCC Rules. Operation is subject to the following two conditions: (1) This device may not cause harmful interference, and (2) this device must accept any interference received, including interference that may cause undesired operation. Responsible Party Name: Evident Scientific, Inc. Address: 48 Woerd Ave Waltham, MA 02453, USA Phone Number: 781-419-3900</p> </div>
<p>WEEE指令</p> 	<p>左記のマークについては、下記のとおりです。 In accordance with European Directive on Waste Electrical and Electronic Equipment, this symbol indicates that the product must not be disposed of as unsorted municipal waste, but should be collected separately. Refer to your local distributor for return and/or collection systems available in your country.</p>
<p>中国RoHS指令</p> 	<p>この標識は、「電器電子製品有害物質使用制限管理弁法」ならびに「電子電気製品有害物質使用制限標識要求」に基づき、中国で販売する電器電子製品に適用される、電器電子製品有害物質使用制限標識です。 (注意) 電器電子製品有害物質使用制限標識内の数字は、適切な使用条件において有害物質等が漏洩しない期限であり、製品の機能性能を保証する期間ではありません。</p>

---

# 株式会社エビデント

Evident Customer Information Center

**お客様相談センター** 受付時間 平日9:00~17:00

☎ **0120-58-0414** ※フリーダイヤルが利用できない場合  
03-6901-4200

生物・工業用顕微鏡 E-mail: ot-cic-microscope@evidentscientific.com

その他の製品 E-mail: ot-cic-inspro@evidentscientific.com

---

---

## ライフサイエンスソリューション

お問い合わせ



[https://www.olympus-lifescience.com/  
support/service/](https://www.olympus-lifescience.com/support/service/)

公式サイト



<https://www.olympus-lifescience.com>

---

## 産業ソリューション

お問い合わせ



[https://www.olympus-ims.com/  
service-and-support/service-centers/](https://www.olympus-ims.com/service-and-support/service-centers/)

公式サイト



<https://www.olympus-ims.com>