



Vanta GX

Analyseur à fluorescence X

Manuel de l'utilisateur

10-031736-01FR — Rév. 3
Mai 2023

Ce manuel d'instructions contient de l'information essentielle pour l'utilisation sûre et efficace de ce produit Evident. Lisez-le attentivement avant d'utiliser ce produit. Servez-vous du produit de la façon décrite. Gardez ce manuel d'instructions en lieu sûr et à portée de main.

EVIDENT SCIENTIFIC, INC.
48 Woerd Avenue, Waltham, MA 02453, États-Unis

© Evident, 2023. Tous droits réservés. Aucune partie de cette publication ne peut être reproduite, traduite ou distribuée sans l'autorisation écrite expresse d'Evident.

Traduit de : *Vanta GX — Portable XRF Analyzer: User's Manual*
(10-031736-01EN – Rev. 3, March 2023)
Copyright © 2022, 2023 by Evident.

Ce document a été conçu et traduit avec les précautions d'usage afin d'assurer l'exactitude des renseignements qu'il contient. Il correspond à la version du produit fabriqué avant la date indiquée sur la page de titre. Il peut donc y avoir certaines différences entre le manuel et le produit si ce dernier a été modifié par la suite.

L'information contenue dans ce document peut faire l'objet de modifications sans préavis.

Numéro d'article : 10-031736-01FR
Rév. 3
Mai 2023

Imprimé aux États-Unis d'Amérique

Le logo microSD est une marque de commerce de SD-3C, LLC.



Tous les noms de produit sont des marques de commerce ou des marques déposées de leurs titulaires respectifs et de tiers.

Table des matières

Liste des abréviations	7
Information importante – Veuillez lire avant l’utilisation	9
Utilisation prévue de l’appareil	9
Manuel d’instructions	9
Compatibilité des équipements	10
Réparations et modifications	10
Symboles de sécurité	11
Mots-indicateurs de sécurité	12
Mots-indicateurs de notes	12
Sécurité	13
Avertissements	13
Élimination de l’appareil	16
Précautions contre les décharges électrostatiques	16
Conformité à la directive CE (conformité européenne)	17
Conformité à la directive UKCA (Royaume-Uni)	17
Marque RCM (Australie)	17
Conformité à la directive DEEE	18
Conformité à la directive RoHS de la Chine	18
Korea Communications Commission (KCC)	19
KC (Corée du Sud)	20
Conformité à la directive CEM	20
Conformité aux directives de la FCC (États-Unis)	20
Conformité à la norme NMB-001 (Canada) / ICES-001 Compliance	21
Code de la santé publique (France)	21
Emballage et expédition de retour de l’appareil	22
Information sur la garantie	22
Assistance technique	23
Introduction	25

Boîtier	25
Matériel d'analyse	26
Composants informatiques	26
Logiciel	27
1. Vue d'ensemble de l'analyseur	29
1.1 Liste des composants	29
1.2 Accessoires fournis de série	31
1.3 Mallette de transport en option	33
1.4 Aménagement de l'espace de travail	34
1.5 Alimentation	36
1.6 Connexion des câbles	37
2. Renseignements relatifs à la sécurité	39
2.1 Renseignements sur la mise à la terre et l'alimentation	39
2.2 Renseignements sur la radioprotection	39
2.3 Mise en place d'un programme de radioprotection	40
2.4 Mesures de sécurité en matière de radioprotection	40
2.5 Système d'interverrouillage de sécurité	41
2.6 Précautions générales	41
2.7 Information sur les tentatives de réparation	42
2.8 Précautions en matière de sécurité électrique	43
2.8.1 Adaptateur d'alimentation c.a.	43
2.8.2 Câbles et cordons	44
2.9 Indicateurs et état de l'analyseur	44
2.9.1 Bouton marche/arrêt et éclairage de la chambre	44
2.9.2 Indicateur d'émission de rayons X	44
2.9.3 Barre d'information	45
2.10 Sécurité physique	45
2.11 Gestion de la sécurité	46
2.11.1 Recommandations sur la formation en matière de radioprotection	46
2.11.2 Dosimètres	48
2.11.3 Programme de sécurité utilisant des dosimètres	50
2.11.4 Fournisseurs de dosimètres	50
2.11.5 Foire aux questions sur la radioprotection	52
2.11.6 Exigences concernant l'enregistrement de l'analyseur auprès d'un organisme approprié	53
3. Fonctionnement	55
3.1 Analyse d'échantillons	55
3.1.1 Démarrage de l'analyseur	55

3.1.2	Réalisation d'une analyse	57
3.2	Procédures d'arrêt	59
3.2.1	Arrêt de l'appareil dans des conditions normales	59
3.2.2	Arrêt en cas d'urgence	60
4.	Entretien	61
4.1	Entretien de l'écran tactile	61
4.2	Remplacement de la fenêtre de mesure	61
5.	Profil de rayonnement de l'analyseur Vanta GX	63
	Appendice : Caractéristiques techniques	65
	Liste des figures	69
	Liste des tableaux	71

Liste des abréviations

ALARA	<i>as low as reasonably achievable</i> (niveau le plus bas qu'il soit raisonnablement possible d'atteindre)
c.a.	courant alternatif
c.c.	courant continu
DEL	diode électroluminescente
EDXRF	<i>energy dispersive X-ray fluorescence</i> (fluorescence X à dispersion d'énergie)
EFUP	<i>environment-friendly use period</i> (période d'utilisation sans risques pour l'environnement)
mrem	millirem
SDD	<i>silicon drift detector</i> (détecteur au silicium à diffusion)
Sv	sievert

Information importante — Veuillez lire avant l'utilisation

Utilisation prévue de l'appareil

L'analyseur Vanta GX est conçu pour identifier et analyser certains éléments (du titane [TI] à l'uranium [U]) dans les métaux précieux.



AVERTISSEMENT

N'utilisez pas le Vanta GX à d'autres fins que celles auxquelles il a été conçu. Il ne doit jamais servir à inspecter des parties du corps humain ou du corps animal.

Manuel d'instructions

Ce manuel d'instructions contient de l'information essentielle pour l'utilisation sûre et efficace de ce produit Evident. Lisez-le attentivement avant d'utiliser ce produit. Servez-vous du produit de la façon décrite.

Gardez ce manuel d'instructions en lieu sûr et à portée de main.

Pour toute question ou tout commentaire concernant les renseignements contenus de ce manuel, veuillez communiquer avec Evident.

IMPORTANT

Certains éléments des composants illustrés dans ce document peuvent différer de ceux installés sur votre appareil. Toutefois, le principe de fonctionnement reste le même.

Compatibilité des équipements

L'analyseur Vanta GX a été conçu pour être avant tout un appareil autonome. Il possède toutefois deux ports USB pour la connexion de périphériques compatibles. Il peut aussi tirer l'alimentation d'entrée en c.c. dont il a besoin de l'adaptateur c.a. fourni.



ATTENTION

Utilisez toujours les accessoires et les périphériques qui respectent les spécifications d'Evident. L'utilisation d'accessoires ou de périphériques non compatibles peut causer un dysfonctionnement, des dommages à l'appareil ou des blessures.

Réparations et modifications

L'analyseur Vanta GX ne contient aucune pièce pouvant être réparée par l'utilisateur, à une exception près : la fenêtre de mesure. Si la fenêtre de mesure est endommagée, il faut en remplacer l'assemblage dès que possible. Consultez la section « Entretien » à la page 61 pour obtenir les instructions concernant son remplacement.

L'ouverture des différents logements sur l'analyseur (structure du couvercle, de la base et du boîtier de commande, y compris l'écran tactile) par une personne autre qu'un technicien en entretien et en réparation formé par Evident annulera la garantie.

**ATTENTION**

Pour éviter toutes blessures ou tous dommages matériels, ne désassemblez pas l'analyseur, ne le modifiez pas et ne tentez pas de le réparer.

Symboles de sécurité

Vous pourriez voir les symboles de sécurité suivants sur l'analyseur et dans le manuel d'instructions :



Symbole d'avertissement général

Ce symbole signale à l'utilisateur un danger potentiel. Toutes les instructions de sécurité qui accompagnent ce symbole doivent être respectées pour éviter les blessures et les dommages matériels.



Symbole de mise en garde contre les rayonnements (international)



Symbole de mise en garde contre les rayonnements (Canada)



当心电离辐射 Symbole de mise en garde contre les rayonnements (Chine)

Ces symboles signalent à l'utilisateur la présence d'un rayonnement radioactif potentiellement dangereux généré par l'analyseur XRF ou XRD. Toutes les instructions de sécurité qui accompagnent ce symbole doivent être respectées pour éviter les blessures.



Symbole de mise en garde contre les chocs électriques

Ce symbole signale à l'utilisateur un risque de choc électrique. Toutes les instructions de sécurité qui accompagnent ce symbole doivent être respectées pour éviter les blessures.

Mots-indicateurs de sécurité

Vous pourriez voir les mots-indicateurs de sécurité suivants dans la documentation relative à l'appareil :



AVERTISSEMENT

Le mot-indicateur AVERTISSEMENT signale un danger potentiel. Il attire l'attention sur une procédure, une utilisation ou toute autre indication qui, si elle n'est pas suivie ou respectée, pourrait causer des blessures graves, voire provoquer la mort. Ne passez pas outre le texte associé au mot-indicateur AVERTISSEMENT à moins que les conditions spécifiées soient parfaitement comprises et remplies.



ATTENTION

Le mot-indicateur ATTENTION signale un danger potentiel. Il attire l'attention sur une procédure, une utilisation ou toute autre indication qui, si elle n'est pas suivie ou respectée, peut causer des blessures corporelles mineures ou modérées, des dommages matériels — notamment au produit —, la destruction du produit ou d'une de ses parties, ou la perte de données. Ne passez pas outre le texte associé au mot-indicateur ATTENTION à moins que les conditions spécifiées soient parfaitement comprises et remplies.

Mots-indicateurs de notes

Vous pourriez voir les mots-indicateurs de notes suivants dans la documentation relative à l'appareil :

IMPORTANT

Le mot-indicateur IMPORTANT signale une note contenant une information importante ou essentielle à la réalisation d'une tâche.

NOTE

Le mot-indicateur NOTE attire l'attention sur une procédure, un usage ou toute autre indication qui demande une attention particulière. Une note peut aussi signaler une information pertinente supplémentaire utile, mais facultative.

CONSEIL

Le mot-indicateur CONSEIL attire l'attention sur une information qui vous aide à appliquer les techniques et les procédures décrites dans le manuel en fonction de vos besoins particuliers, ou qui vous donne des conseils sur la manière la plus efficace d'utiliser les fonctionnalités du produit.

Sécurité

Avant de mettre l'appareil en marche, vérifiez que les précautions de sécurité appropriées ont été prises (consultez les avertissements ci-dessous). De plus, prenez connaissance des symboles externes placés sur l'appareil.

Avertissements



AVERTISSEMENT

Avertissements généraux

- Avant de mettre l'appareil en marche, lisez attentivement les instructions contenues dans le présent manuel de l'utilisateur.
- Gardez le manuel d'instructions en lieu sûr aux fins de consultation ultérieure.
- Suivez les procédures d'installation et d'utilisation.
- Respectez scrupuleusement les avertissements de sécurité placés sur l'appareil et ceux contenus dans le manuel d'instructions.
- Le système de protection de l'appareil peut être altéré si l'équipement est utilisé d'une façon qui n'est pas spécifiée par le fabricant.
- Ne remplacez aucune pièce et n'effectuez aucune modification non autorisée sur l'appareil.
- Les instructions de réparation, s'il y a lieu, s'adressent à un personnel technique qualifié. Afin d'éviter les chocs électriques dangereux, n'effectuez aucune réparation à moins d'être qualifié pour le faire. Pour tout problème ou toute question au sujet de cet appareil, communiquez avec Evident ou l'un de ses représentants autorisés (consultez « Assistance technique » à la page 23).

- N'introduisez aucun corps étranger métallique ou autre dans les connecteurs de l'appareil ou dans toute autre ouverture. Il pourrait en résulter un mauvais fonctionnement ou un choc électrique.



Avertissement concernant les rayonnements

- L'analyseur Vanta GX est un appareil à boîtier antirayonnement qui apporte une protection contre les rayonnements ionisants. Ainsi, lors d'une utilisation appropriée de l'appareil, l'opérateur et ses collègues se trouvant à proximité ne seront pas exposés à des niveaux de rayonnement supérieurs à ceux permis par la réglementation locale.
- Ne tentez pas de contourner ou de déjouer le système d'interverrouillage de sécurité.

NOTE

Consultez la section « Renseignements relatifs à la sécurité » à la page 39 pour obtenir plus d'informations sur la sécurité.



AVERTISSEMENT

Avertissements sur la sécurité mécanique

L'analyseur Vanta GX est constitué de trois principaux assemblages mécaniques :

- Couvercle blindé équipé d'une fenêtre d'observation en verre acrylique enrichi en bismuth
- Boîtier principal blindé avec chambre d'analyse, fenêtre de mesure XRF et module de lumières DEL à sécurité intégrée
- Boîtier de commande comprenant :
 - Écran tactile avec affichage des entrées et sorties
 - Bouton marche/arrêt
 - Touches de navigation
 - Ports USB

— Loquet mécanique du couvercle

Le couvercle et le boîtier principal sont reliés par des charnières continues comportant deux dispositifs d'amortissement pour la fermeture. Le boîtier de commande est fixé de manière permanente au panneau avant du boîtier principal blindé.

Lorsque vous fermez l'analyseur en vue de le déplacer, de l'expédier ou de l'entreposer, suivez les directives suivantes :

- Assurez-vous de ne pas vous coincer les doigts.
- Ne forcez pas la fermeture du couvercle si vous sentez une résistance.
- Verrouillez le couvercle au moyen du verrou.



AVERTISSEMENT



Avertissements relatifs à l'alimentation électrique

- Avant de démarrer l'appareil, vous devez brancher le cordon d'alimentation avec conducteur CEI 3 standard de l'adaptateur d'alimentation c.a. à une prise de courant c.a. mise à la terre ayant la tension appropriée, laquelle est indiquée sur l'adaptateur.
- Vous ne devez jamais utiliser une rallonge électrique (cordon d'alimentation) dépourvue d'un conducteur de protection (mise à la terre), car cela annulerait l'action protectrice.
- Dès qu'il y a une possibilité que la protection de mise à la terre ait été altérée, vous devez mettre l'appareil hors tension et empêcher toute mise en fonction non intentionnelle.
- L'appareil doit être raccordé seulement à une source d'alimentation du type indiqué sur la plaque signalétique.
- Ne faites pas fonctionner l'appareil sous la pluie ou près d'une eau stagnante.



ATTENTION

Evident ne peut garantir la sécurité électrique de l'appareil s'il est alimenté ou rechargé à l'aide d'un cordon d'alimentation non autorisé.

Élimination de l'appareil

Avant de jeter l'analyseur, assurez-vous de respecter la réglementation locale en vigueur.

Élimination de la batterie en Californie

Pour la Californie (États-Unis) seulement :

La batterie CR contient du perchlorate et peut nécessiter une manipulation particulière. Pour obtenir de plus amples renseignements, veuillez consulter le site Web suivant : <https://www.dtsc.ca.gov/hazardouswaste/perchlorate>.

Précautions contre les décharges électrostatiques

L'analyseur Vanta GX ne doit jamais être désassemblé par l'utilisateur final.



ATTENTION

Si un technicien en entretien et en réparation ou un utilisateur final non qualifié désassemble l'appareil :

- La garantie de l'appareil est automatiquement annulée.
 - Les composants internes de l'appareil pourraient être endommagés.
-

Conformité à la directive CE (conformité européenne)



Cet appareil est conforme aux exigences de la directive 2014/30/UE sur la compatibilité électromagnétique, aux exigences de la directive 2014/35/UE sur le matériel électrique destiné à être employé sous certaines limites de tension, et aux exigences de la directive 2015/863/UE, laquelle modifie la directive 2011/65/UE concernant la restriction des substances dangereuses (RoHS). Le symbole «CE» (conformité européenne) signifie que le produit est conforme à toutes les directives applicables de l'Union européenne.

Conformité à la directive UKCA (Royaume-Uni)



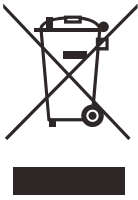
Cet appareil est conforme aux exigences de la réglementation de 2016 sur la compatibilité électromagnétique et sur la sécurité du matériel électrique, et aux exigences de la réglementation de 2012 sur la restriction de l'utilisation de certaines substances dangereuses dans les équipements électriques et électroniques. Le symbole «UKCA» indique la conformité aux directives susmentionnées.

Marque RCM (Australie)



La marque réglementaire de conformité (RCM – *Regulatory Compliance Mark*) indique que le produit satisfait à toutes les normes applicables et qu'à ce titre, l'Australian Communications and Media Authority (ACMA) a autorisé sa présence sur le marché australien.

Conformité à la directive DEEE



Conformément à la directive européenne 2012/19/UE sur les déchets d'équipements électriques et électroniques (DEEE), ce symbole indique que le produit ne doit pas être mis au rebut avec les déchets municipaux et qu'il doit plutôt faire l'objet d'une collecte sélective. Veuillez consulter le distributeur Evident de votre région pour savoir comment retourner l'appareil ou pour connaître les modes de collecte offerts dans votre pays.

Conformité à la directive RoHS de la Chine

La directive RoHS (*Restriction of Hazardous Substances*) de la Chine est le terme utilisé en général dans l'industrie pour référer à la loi intitulée *Administration pour le contrôle de la pollution causée par les produits d'information électronique* (ACPEIP), laquelle a été mise en place par le ministère de l'Industrie de l'information de la République populaire de Chine.



Le symbole de la directive RoHS de la Chine indique la période d'utilisation du produit sans risques pour l'environnement (EFUP). Il s'agit du nombre d'années pouvant s'écouler avant que survienne tout danger de fuite dans l'environnement et de détérioration chimique des substances dangereuses ou toxiques contenues dans l'appareil. La période d'utilisation sans risques pour l'environnement de l'analyseur Vanta GX est de 15 ans.

Note : La période d'utilisation sans risques pour l'environnement ne doit pas être interprétée comme la période pendant laquelle le fonctionnement et la performance du produit sont garantis.

“中国 RoHS” 是一个工业术语，一般用于描述中华人民共和国信息工业部（MII）针对控制电子信息产品（EIP）的污染所实行的法令。



电气电子产品
有害物质
限制使用标识

中国 RoHS 标识是根据“电器电子产品有害物质限制使用管理办法”以及“电子电气产品有害物质限制使用标识要求”的规定，适用于在中国销售的电气电子产品上的电气电子产品有害物质限制使用标识。

注意：电气电子产品有害物质限制使用标识内的数字为在正常的使用条件下有害物质不会泄漏的年限，不是保证产品功能性的年限。

产品中有害物质的名称及含量

部件名称		有害物质					
		铅及其化合物 (Pb)	汞及其化合物 (Hg)	镉及其化合物 (Cd)	六价铬及其化合物 (Cr(VI))	多溴联苯 (PBB)	多溴二苯醚 (PBDE)
主体	机构部件	×	○	○	○	○	○
	光学部件	×	○	○	○	○	○
	电气部件	×	○	○	○	○	○
附件		×	○	○	○	○	○

本表格依据 SJ/T 11364 的规定编制。

○：表示该有害物质在该部件所有均质材料中的含量均在 GB/T26572 规定的限量要求以下。

×：表示该有害物质至少在该部件的某一均质材料中的含量超出 GB/T26572 规定的限量要求。

Korea Communications Commission (KCC)



이 기기는 업무용 환경에서 사용할 목적으로 적합성평가를 받은 기기로서 가정용 환경에서 사용하는 경우 전파간섭의 우려가 있습니다.

KC (Corée du Sud)

Cet appareil est conforme aux normes KS C 9610-6-2 et KS C 9610-6-4 relatives à la compatibilité électromagnétique. Le symbole «KCC» indique la conformité aux normes susmentionnées. Le numéro d'enregistrement MSIP du Vanta GX est le suivant : R-R-OYN-VANTA-GX.

Conformité à la directive CEM

Cet équipement génère et utilise des ondes radioélectriques. Il peut provoquer des interférences s'il n'est pas installé et utilisé de façon appropriée, c'est-à-dire dans le respect rigoureux des instructions du fabricant. L'analyseur Vanta GX a été testé et reconnu conforme aux limites définies pour un dispositif industriel en vertu des exigences de la directive CEM.

Conformité aux directives de la FCC (États-Unis)

NOTE

Cet équipement a été testé et reconnu conforme aux limites définies pour un dispositif numérique de classe A en vertu de la partie 15 de la réglementation de la FCC. Ces limites sont conçues pour fournir une protection suffisante contre les interférences nuisibles lorsque l'appareil est utilisé dans un environnement commercial. Cet appareil génère, utilise et émet de l'énergie de fréquences radio et, en cas d'installation ou d'utilisation non conformes aux instructions, il peut provoquer des interférences nuisibles aux communications radio. L'utilisation de cet appareil dans un secteur résidentiel peut entraîner des interférences nuisibles, lesquelles devront être corrigées aux frais de l'utilisateur.

IMPORTANT

Les changements ou les modifications à l'appareil n'ayant pas été expressément approuvés par l'autorité responsable en matière de conformité pourraient annuler le droit de l'utiliser.

Déclaration de conformité du fournisseur relativement aux exigences de la Federal Communications Commission (FCC)

Par la présente, nous déclarons que le produit suivant :

Nom du produit : Vanta GX

Modèle : VGP/VGS

répond aux exigences suivantes de la réglementation de la FCC :

partie 15, sous-partie B, section 15.107 et section 15.109.

Renseignements supplémentaires :

Cet appareil est conforme à la partie 15 de la réglementation de la FCC. Son fonctionnement est soumis aux deux conditions suivantes :

- (1) Cet appareil ne doit pas causer d'interférences nuisibles.
- (2) Cet appareil doit accepter toute interférence reçue, y compris des interférences qui peuvent provoquer un fonctionnement non désiré.

Nom de la partie responsable :

EVIDENT SCIENTIFIC, INC.

Adresse :

48 Woerd Avenue, Waltham, MA 02453, États-Unis

Numéro de téléphone :

+1 781 419-3900

Conformité à la norme NMB-001 (Canada) / ICES-001 Compliance

Cet appareil numérique de la classe A est conforme à la norme NMB-001 du Canada.

This Class A digital apparatus complies with Canadian ICES-001.

Code de la santé publique (France)

Conformément aux articles L. 1333-4 et R. 1333-17 du Code de la santé publique, l'utilisation ou la détention de ces analyseurs sont des activités soumises à autorisation de l'Autorité de sûreté nucléaire.

Emballage et expédition de retour de l'appareil

Lorsque l'analyseur Vanta GX doit être retourné à Evident, il peut subir des dommages durant le transport s'il n'est pas réexpédié dans sa boîte protectrice. Par conséquent, Evident se réserve le droit d'annuler la garantie des appareils qui ont été endommagés durant le transport parce qu'ils n'ont pas été expédiés dans la boîte protectrice prévue à cet effet. Avant de retourner un appareil, appelez le service à la clientèle au (+1) 866 446-6689 pour obtenir le(s) numéro(s) d'autorisation de retour de marchandises (RMA) requis et toute information d'expédition importante.

Effectuez les étapes suivantes pour retourner votre analyseur Vanta GX :

1. Verrouillez le couvercle au moyen du verrou.
2. Remplacez l'analyseur dans la boîte protectrice d'origine en utilisant les matériaux d'emballage d'origine.
3. Placez le numéro RMA dans la boîte, et inscrivez-le sur vos documents d'expédition.
4. Fermez la boîte, et puis :
 - appliquez-y du ruban adhésif de façon à ce qu'elle reste fermée
OU
 - emballez la boîte protectrice dans une autre boîte.

Information sur la garantie

Evident garantit que ce produit est exempt de tout défaut matériel ou de fabrication pour la durée et les conditions spécifiées dans les conditions générales (*Terms and Conditions*) énoncées au <https://evidentscientific.com/evident-terms/>.

La présente garantie ne couvre que l'équipement qui a été utilisé correctement, selon les indications fournies dans le présent manuel, et qui n'a été soumis à aucun usage excessif ni à aucune réparation ou modification non autorisée.

Inspectez le produit attentivement au moment de la réception pour y relever les marques de dommages externes ou internes qui auraient pu survenir durant le transport. Signifiez immédiatement tout dommage au transporteur qui effectue la livraison, puisqu'il en est normalement responsable. Conservez l'emballage, les bordereaux et tout autre document d'expédition et de transport nécessaires pour la soumission d'une demande de règlement pour dommages. Après avoir informé le

transporteur, communiquez avec Evident pour qu'elle puisse vous aider relativement à votre demande de règlement et vous acheminer l'équipement de remplacement, s'il y a lieu.

Le présent manuel d'instructions explique le fonctionnement normal de votre appareil Evident. Toutefois, les informations consignées ici sont uniquement offertes à titre informatif et ne devraient pas servir à des applications particulières sans vérification ou contrôle indépendants par l'utilisateur ou le superviseur. Cette vérification ou ce contrôle indépendants des procédures deviennent d'autant plus nécessaires lorsque l'application gagne en importance. Pour ces raisons, nous ne garantissons d'aucune façon, explicite ou implicite, que les techniques, les exemples ou les procédures décrites ici sont conformes aux normes de l'industrie ou qu'ils répondent aux exigences de toute application particulière.

Evident se réserve le droit de modifier tout produit sans avoir l'obligation de modifier de la même façon les produits déjà fabriqués.

Assistance technique

Evident s'engage à fournir un service à la clientèle et une assistance technique d'excellence. Si vous éprouvez des difficultés lorsque vous utilisez votre produit, ou s'il ne fonctionne pas comme décrit dans la documentation, consultez d'abord le *Manuel de l'utilisateur*, et si vous avez encore besoin d'assistance, communiquez avec notre service après-vente. Pour trouver le centre de services le plus près, rendez-vous au <https://www.evidentscientific.com/service-and-support/service-centers/>.

Introduction

L'analyseur Vanta GX est un appareil de paillasse compact ayant une puissance analytique particulièrement concentrée. Il s'agit d'un appareil antirayonnement servant à l'analyse sur site de certains éléments contenus dans des échantillons de métaux précieux. La technologie de fluorescence X à dispersion d'énergie (EDXRF) est utilisée pour effectuer ces tests et analyses non destructifs.

Vous pouvez effectuer des analyses en laboratoire, dans un environnement commercial ou sur le terrain. Les résultats sont disponibles en quelques secondes.

L'ensemble Vanta GX complet comprend les composants suivants :

- Boîtier
- Matériel d'analyse
- Logiciel

Boîtier

Le boîtier est constitué de trois assemblages mécaniques :

- Le **boîtier principal** comporte une plateforme d'analyse et une fenêtre de mesure qui, conjointement avec le couvercle articulé, forment une chambre d'analyse antirayonnement à faisceau fermé.
 - Cet assemblage est fait d'acier enduit de poudre.
 - Les parois latérales et arrière de la chambre d'analyse, de même que la plateforme d'analyse, comportent une couche de blindage intégrée.
 - La paroi arrière comporte un module de lumières DEL qui facilite l'observation des échantillons.

- Un indicateur DEL d'émission de rayons X situé sur le boîtier principal au niveau de la plateforme est visible à 360 degrés.
- Une prise d'alimentation c.c. est située à l'arrière du boîtier principal.
- Le **couvercle articulé** avec fenêtre d'observation en verre acrylique enrichi en bismuth est équipé d'un système d'interverrouillage de sécurité. Ces caractéristiques forment ensemble un système antirayonnement dans la chambre d'analyse.
- Le **boîtier de commande** comprend un écran LCD tactile en couleur, un bouton marche/arrêt et des touches de navigation.

Matériel d'analyse

- Excitation du tube
 - 35 kV, 2 W (puissance maximale)
 - Anodes : W (tungstène)
- Détection (varie selon le modèle)
 - Détecteur au silicium à diffusion (exemple de modèle : VGS)
 - Détecteur PIN (exemple de modèle : VGP)
- Caméra intégrée

Composants informatiques

- Groupe intégré de composants :
 - Contrôleur
 - Écran tactile en couleur avec interface utilisateur et clavier virtuel
 - Touches de navigation à membrane
 - Bouton marche/arrêt distinct muni d'un témoin DEL
- Ports d'alimentation
 - Prise pour adaptateur c.a.
- Ports d'entrée-sortie
 - Ports USB standard (x2)
 - Port mini USB
 - Carte microSD

Logiciel

L'analyseur Vanta GX utilise le même logiciel que les autres appareils de la gamme Vanta. Consultez le guide suivant pour obtenir tous les renseignements sur le fonctionnement du logiciel du Vanta GX : *Gamme Vanta – Analyseurs à fluorescence X, Manuel de l'interface utilisateur*.

1. Vue d'ensemble de l'analyseur

Ce chapitre offre une vue d'ensemble de l'analyseur Vanta GX et de ses accessoires.

1.1 Liste des composants

L'analyseur Vanta GX et ses accessoires sont expédiés dans une boîte de carton en papier ondulé résistant dans laquelle on a ajouté de la mousse protectrice. Evident offre aussi une mallette de transport rigide en option, laquelle peut apporter une protection supplémentaire à l'appareil lors de l'expédition.

Assurez-vous de retirer soigneusement tout le contenu de l'emballage, de vérifier que tous les composants sont présents et de les examiner pour voir s'ils sont endommagés. Signalez immédiatement tout problème ou tout composant manquant à Evident.



AVERTISSEMENT

N'utilisez pas l'analyseur si l'un de ses composants est endommagé.

Le Tableau 1 à la page 30 énumère les composants fournis de série avec l'analyseur Vanta GX.

Tableau 1 Composants fournis de série avec l'analyseur Vanta GX

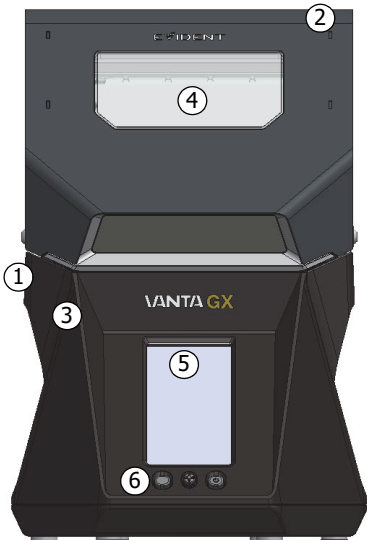
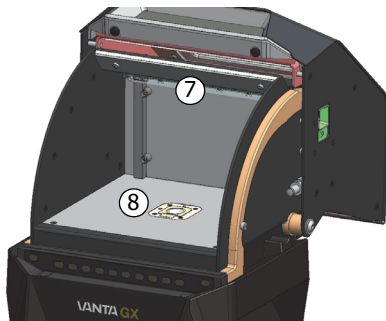
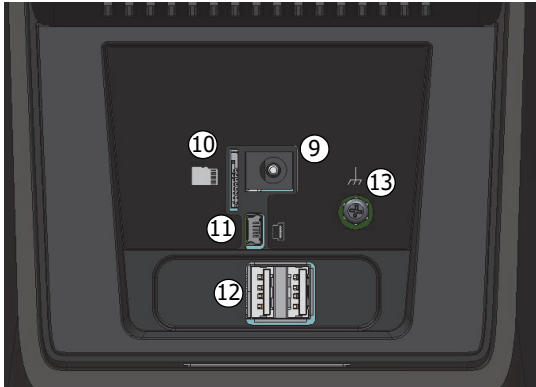
Composants		Vanta GX – Tous les modèles
1	Analyseur Vanta GX	
2	Couvercle articulé	
3	Boîtier principal	
4	Chambre d'analyse	
5	Écran tactile avec interface utilisateur	
6	Touches de navigation	
7	Module de lumières DEL	
8	Fenêtre de mesure	

Tableau 1 Composants fournis de série avec l'analyseur Vanta GX (suite)

Composants		Vanta GX – Tous les modèles
9	Prise d'alimentation d'entrée	
10	Fente pour carte microSD	
11	Port mini USB	
12	Port USB (x2)	
13	Vis de mise à la terre (M3)	

Vue arrière du Vanta GX

1.2 Accessoires fournis de série

Le Tableau 2 à la page 32 énumère les accessoires fournis de série avec l'analyseur Vanta GX.



AVERTISSEMENT

Pour réduire les risques de blessures ou de dommages à l'équipement, utilisez uniquement l'adaptateur d'alimentation c.a. fourni par Evident.

Tableau 2 Accessoires fournis de série avec l'analyseur Vanta GX



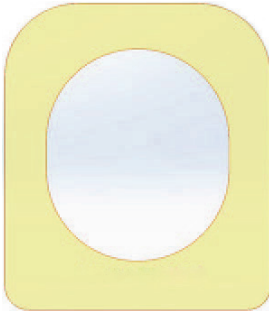
Accessoires	Description	
Adaptateur d'alimentation c.a. et cordon d'alimentation	<ul style="list-style-type: none"> • Adaptateur d'alimentation c.a. <ul style="list-style-type: none"> – Équipé d'un connecteur de sortie cylindrique droit – Puissance électrique de 70 W à 18 V et 3,9 A – Consommation d'énergie de 100 à 210 V c.a. (de 50 à 60 Hz) • Cordon d'alimentation <ul style="list-style-type: none"> – Longueur de 1,8 m – 18 AWG – Homologué UL – Connecteurs C13 (femelle) vers NEMA 515 (mâle) 	
Câble USB standard	<ul style="list-style-type: none"> • Numéro d'article : U8990455 • Longueur de 0,9 m 	

Tableau 2 Accessoires fournis de série avec l'analyseur Vanta GX (suite)

Accessoires	Description	
Fenêtres supplémentaires	<ul style="list-style-type: none"> • Numéro d'article : Q0204129 (10-026487-10) • Nouvelles fenêtres (10) 	

1.3 Mallette de transport en option

La mallette de transport (numéro d'article : U0204142) est un boîtier de transport protecteur étanche à l'eau (Figure 1-1 à la page 33) comportant ce qui suit :

- Des roues alignées
- Une poignée télescopique
- Un coussin en mousse fait sur mesure

Elle pèse 10,6 kg avec le coussin.



Figure 1-1 Mallette de transport en option

1.4 Aménagement de l'espace de travail

L'analyseur Vanta GX pèse 10 kg.

Pour calculer l'encombrement minimal à prévoir dans l'espace de travail, ajoutez au moins 152,4 mm à la largeur de 239,3 mm et à la profondeur de 324,1 mm de l'analyseur. Prévoyez une hauteur de 387,7 cm pour permettre l'ouverture complète du couvercle (Figure 1-2 à la page 34 et Figure 1-4 à la page 36).



Figure 1-2 Vue de face du Vanta GX (couvercle fermé)

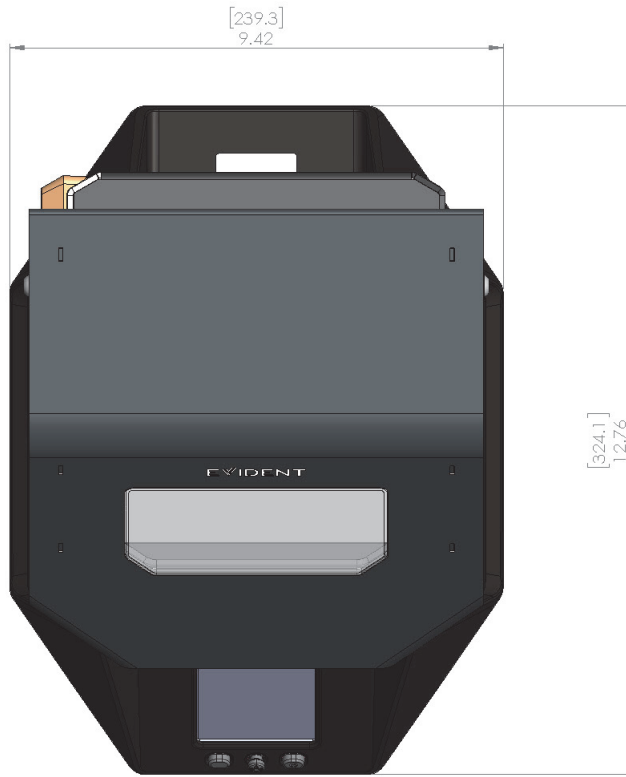


Figure 1-3 Vue de dessus du Vanta GX

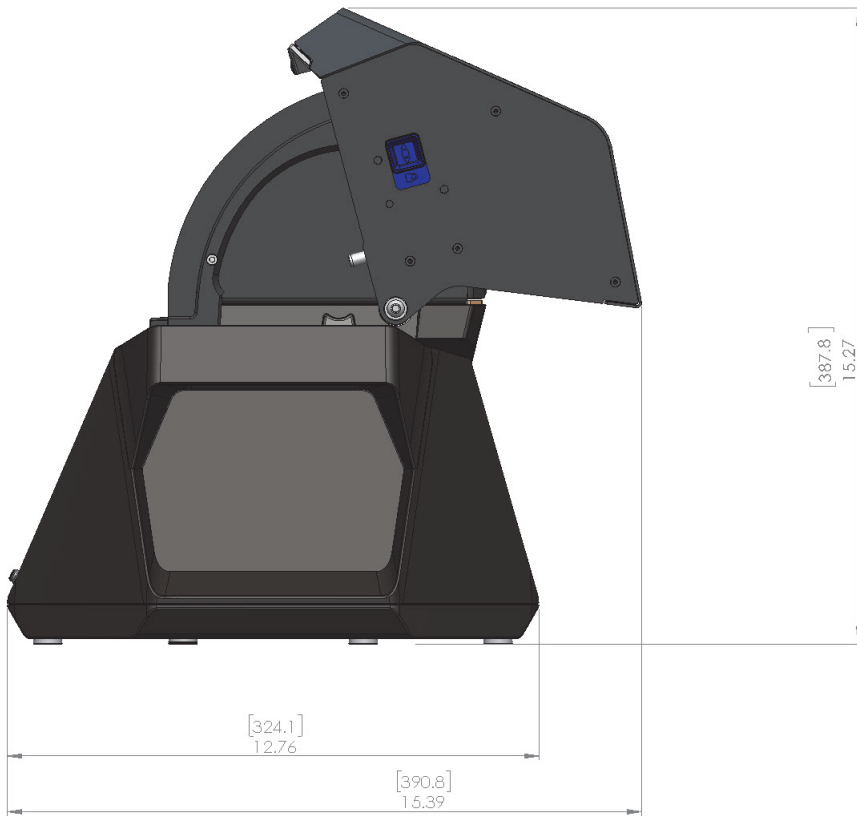


Figure 1-4 Vue de côté du Vanta GX (couvercle ouvert)

1.5 Alimentation

L'analyseur Vanta GX est livré de série avec un adaptateur c.a. Lorsque l'analyseur est alimenté par l'adaptateur, la puissance doit être inférieure à 70 W.

1.6 Connexion des câbles

L'analyseur Vanta GX comporte cinq ports (Figure 1-5 à la page 37) :

- Prise d'alimentation pour l'adaptateur c.a. (1)
- Fente pour carte MicroSD (1)
- Port mini USB (1)
- Ports USB (2) qui peuvent être utilisés pour :
 - le stockage local des données sur un dispositif de mémoire ;
 - le branchement d'un clavier ;
 - la connexion à un PC pour l'utilisation du logiciel pour ordinateur.

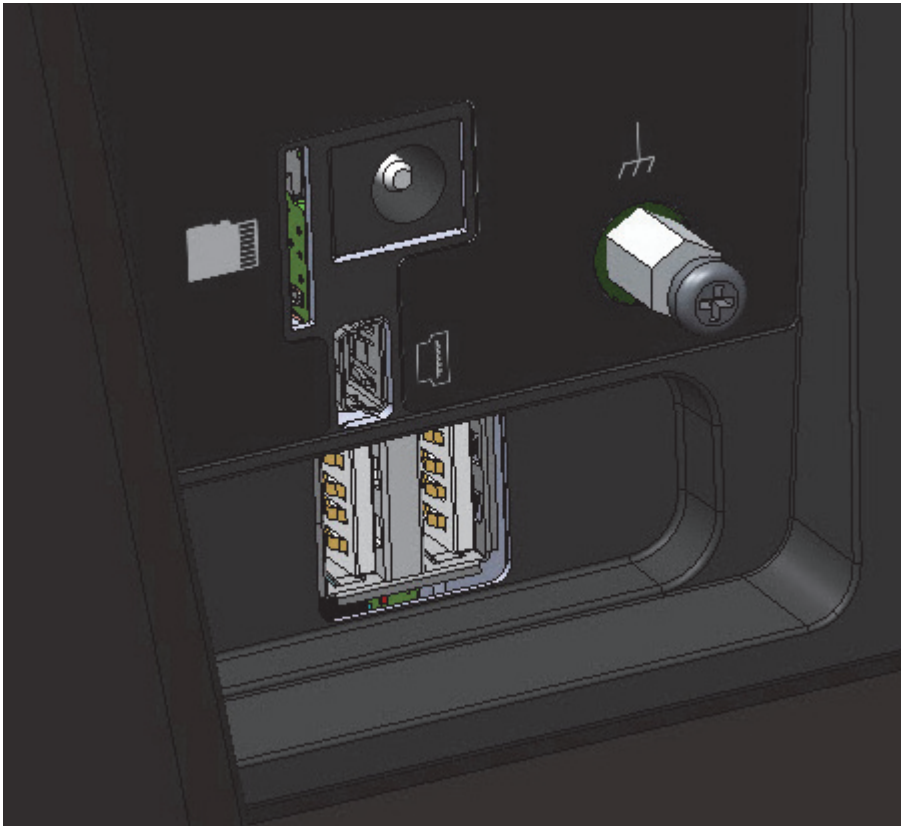


Figure 1-5 Ports d'entrée-sortie sur le Vanta GX

2. Renseignements relatifs à la sécurité

Le présent chapitre contient de l'information importante pour l'utilisation sûre de l'analyseur Vanta GX.

2.1 Renseignements sur la mise à la terre et l'alimentation

Les analyseurs XRF d'Evident sont des appareils de haute précision.

- Pour garantir un fonctionnement sûr, il est recommandé d'utiliser uniquement l'adaptateur d'alimentation c.a. fourni avec l'appareil.
- Pour éviter tout effet néfaste sur les performances de l'appareil que peuvent avoir les interférences électromagnétiques provenant d'équipements électriques à proximité, Evident vous recommande d'utiliser la vis de mise à la terre installée sur le panneau arrière de l'appareil (Figure 1-5 à la page 37) pour connecter le boîtier principal à une prise de terre. Utilisez un câble de calibre 18 AWG ou plus pour les connexions entre la prise de terre et le boîtier principal. La connexion à une prise de terre est facultative.

2.2 Renseignements sur la radioprotection

IMPORTANT

L'utilisation sûre de l'appareil doit toujours être votre priorité.

L'analyseur Vanta GX est un appareil sécuritaire et fiable lorsqu'il est utilisé conformément aux techniques d'analyse et aux procédures de sécurité recommandées. Cet appareil génère toutefois un rayonnement ionisant, et il doit être utilisé uniquement par du personnel formé adéquatement sur les techniques de fonctionnement et autorisé à utiliser des appareils qui produisent des rayons X.

Le niveau de rayonnement à l'extérieur de l'analyseur fermé est inférieur à la limite maximale établie pour une zone de libre accès (consultez « Profil de rayonnement de l'analyseur Vanta GX » à la page 63).

- Prêtez attention à tous les messages et étiquettes d'avertissement.
- Prenez note du fonctionnement du système d'interverrouillage de sécurité.



AVERTISSEMENT

Les tubes à rayons X de l'analyseur Vanta GX peuvent émettre des niveaux dangereux de rayonnement ionisant. Une exposition prolongée peut causer de graves maladies et des blessures, ou même entraîner la mort. Les propriétaires d'analyseurs XRF d'Evident sont responsables de respecter les instructions d'utilisation et les recommandations sur la sécurité indiquées dans le présent manuel et d'appliquer des mesures efficaces de radioprotection.

2.3 Mise en place d'un programme de radioprotection

Evident recommande fortement aux entreprises utilisant l'analyseur Vanta GX de mettre en œuvre un programme officiel de radioprotection, comprenant les mesures suivantes :

- Surveillance de la dose de radiation reçue par le personnel exposé
- Contrôle des niveaux de rayonnement dans la zone de travail
- Fourniture des informations propres à l'emplacement et à l'application du système XRF
- Révision annuelle (et mise à jour, au besoin)
- Vérifications annuelles des systèmes de sécurité

Consultez « Fonctionnement » à la page 55 pour obtenir des informations approfondies sur la sécurité des utilisateurs et des gestionnaires.

2.4 Mesures de sécurité en matière de radioprotection

La radioprotection doit en tout temps être une priorité durant la réalisation des analyses.



AVERTISSEMENT

- Les analyseurs d'Evident doivent être utilisés par des utilisateurs formés et autorisés, conformément aux procédures de sécurité appropriées. Une utilisation incorrecte pourrait engendrer un contournement des mesures de sécurité et blesser l'utilisateur.
 - Prêtez attention à tous les messages et étiquettes d'avertissement.
 - N'utilisez pas l'appareil si vous soupçonnez qu'il pourrait être endommagé ou qu'il pourrait émettre un rayonnement parasite anormal. Le cas échéant, demandez à une personne qualifiée d'effectuer un test de radioprotection. Contactez Evident ou un représentant autorisé d'un centre de services pour réparer tout analyseur endommagé.
-

2.5 Système d'interverrouillage de sécurité

Le système d'interverrouillage de sécurité fait de l'analyseur Vanta GX un appareil à rayons X antirayonnement. Le couvercle doit être complètement fermé sur la plateforme d'analyse pour créer une chambre d'analyse qui protège l'utilisateur contre les rayonnements. S'il n'est pas complètement fermé, il sera impossible de lancer une analyse.

Exemples de fonctionnement du système d'interverrouillage de sécurité :

- Si le couvercle n'est pas fermé, le système d'interverrouillage de sécurité empêchera l'émission de rayons X et le bouton **Start Test** (Début de l'analyse) sera désactivé (ombragé). Vous ne pouvez pas forcer l'émission de rayons X.
- Si vous ouvrez le couvercle pendant l'analyse, le tube à rayons X se met immédiatement hors fonction. Un message s'affichera alors pour vous signaler que l'analyse est interrompue.

2.6 Précautions générales

Lorsque vous supervisez une personne qui utilise l'analyseur Vanta GX, ou que vous l'utilisez vous-même, veillez à appliquer les directives de sécurité générales suivantes :

- Gardez en mémoire toutes les instructions d'utilisation et de sécurité du produit, et respectez-les.
- Conformez-vous aux avertissements apparaissant sur le produit et dans les instructions d'utilisation.
- Conformez-vous aux précautions mentionnées dans le présent chapitre afin de réduire les risques suivants :
 - Utilisateurs
 - Blessures
 - Chocs électriques
 - Exposition aux rayonnements
 - Dommages à l'appareil
 - Fenêtre de mesure
 - Surchauffe des composants électroniques ou d'autres composants internes

2.7 Information sur les tentatives de réparation

À moins d'une exception clairement indiquée dans le présent manuel, ne tentez jamais de réparer un produit Evident vous-même. L'ouverture ou le retrait des boîtiers externes vous exposerait à des risques de chocs électriques, et l'appareil pourrait subir des dommages mécaniques. La garantie serait aussi automatiquement annulée.

IMPORTANT

Toute réparation requise doit être effectuée par Evident ou par l'un de ses représentants de service autorisés. Contrevenir à cette règle peut annuler la garantie. Le remplacement d'une fenêtre de mesure endommagée constitue la SEULE EXCEPTION. Consultez la section « Entretien » à la page 61 pour obtenir plus d'informations sur le remplacement de la fenêtre de mesure.

Voici des exemples de problèmes et de situations nécessitant un service de réparation :

- Cordons d'alimentation endommagés

- Déversement de liquides corrosifs ou d'une quantité excessive de liquide sur l'appareil ou les accessoires
- Appareil heurté, échappé ou endommagé
- Signes évidents de surchauffe
- Fonctionnement anormal de l'appareil lorsque vous suivez les instructions d'utilisation habituelles

2.8 Précautions en matière de sécurité électrique

Voici une liste de directives qu'il est essentiel de suivre pour assurer le fonctionnement électrique sûr de l'analyseur Vanta GX :

- Utilisez l'adaptateur d'alimentation c.a. approprié.
- Installez soigneusement l'adaptateur d'alimentation c.a. N'endommagez pas les connecteurs.
- Utilisez les sources d'alimentation c.a. externes appropriées pour l'adaptateur d'alimentation c.a.
- Vérifiez que la tension est adaptée à l'adaptateur d'alimentation c.a. (de 100 à 240 V, de 50 à 60 Hz). Consultez la section « Caractéristiques techniques » à la page 65 pour voir les spécifications électriques.
- Ne surchargez pas une prise électrique ou une barre d'alimentation.
- Ne dépassez pas 80 % de la valeur nominale du circuit de dérivation.

2.8.1 Adaptateur d'alimentation c.a.

Voici une liste de directives qu'il est essentiel de suivre pour assurer le fonctionnement électrique sûr de l'adaptateur d'alimentation c.a.

Adaptateur d'alimentation c.a.

- Ne l'exposez pas à l'eau.
- N'ouvrez pas le boîtier.
- Ne le placez pas dans un endroit exigu où la chaleur qu'il dégage ne peut se dissiper.

2.8.2 Câbles et cordons

Le Vanta GX est livré de série avec les articles de connexion suivants :

- Adaptateur d'alimentation c.a. (1)
Cet adaptateur comporte un cordon d'alimentation avec conducteur CEI 3 standard et prise de mise à la terre.
- Câble USB (1)

Pour assurer la sécurité et la performance adéquate de l'équipement :

- Connectez les cordons d'alimentation à une prise de courant adéquatement mise à la terre et facilement accessible.
- Utilisez un limiteur de surtension, si possible.
- Ne faites pas obstacle au conducteur de mise à la terre et ne le court-circuitez pas.
- Ne tirez pas sur les cordons ou les câbles. Lorsque vous souhaitez retirer le cordon de la prise électrique, tirez sur la fiche et non sur le fil.
- Installez tous les cordons conformément aux règlements applicables.
- Si vous remplacez un câble USB, assurez-vous que la longueur ne dépasse pas 3 m.

2.9 Indicateurs et état de l'analyseur

L'analyseur Vanta GX comporte trois indicateurs qui vous avertissent ou vous informent de l'état actuel de l'appareil.

2.9.1 Bouton marche/arrêt et éclairage de la chambre

Lorsque l'analyseur Vanta GX est mis en marche, le bouton marche/arrêt s'allume, de même qu'une lumière dans la chambre de mesure. Ces lumières indiquent que l'appareil est en marche.

2.9.2 Indicateur d'émission de rayons X

Un indicateur d'émission de rayons X vous informe que le tube est alimenté et que des rayons X sont émis par l'analyseur à travers la fenêtre de mesure. L'indicateur d'émission de rayons X est situé sur le boîtier principal au niveau de la plateforme, et il est composé d'un module de lumières DEL à sécurité intégrée.

Clignotement de l'indicateur d'émission de rayons X (module de lumières DEL clignotantes)

Signification des lumières clignotantes :

- Le tube à rayons X est alimenté à un niveau opérationnel complet.
- L'analyseur émet des rayons X par la fenêtre de mesure.

2.9.3 Barre d'information

La barre d'information (Figure 2-1 à la page 45) présente l'état de l'analyse, y compris :

- la durée restante de l'analyse ;
- le succès de l'analyse ;
- l'interruption de l'analyse en raison d'une erreur.



Figure 2-1 Exemple d'état en temps réel présentés par la barre d'information

2.10 Sécurité physique

Vous devez prendre différentes précautions sur le plan mécanique.

Poids

L'analyseur pèse 10 kg. Veillez à ne pas vous blesser et à ne pas endommager l'analyseur lorsque vous le déplacez sur le terrain ou que vous le posez par terre, sur un banc ou sur une table dans le laboratoire.

Charnières

Le couvercle de l'analyseur est articulé (Figure 2-2 à la page 46).



ATTENTION

- Lorsque vous fermez le couvercle pour effectuer une analyse ou pour déplacer l'analyseur, faites attention de ne pas vous coincer les doigts.

- Ne forcez pas la fermeture de l'analyseur.
 - Fermez et verrouillez le couvercle avant de déplacer l'appareil.
 - Vérifiez que rien n'entrave la zone articulée de chaque côté de la chambre d'analyse.
-

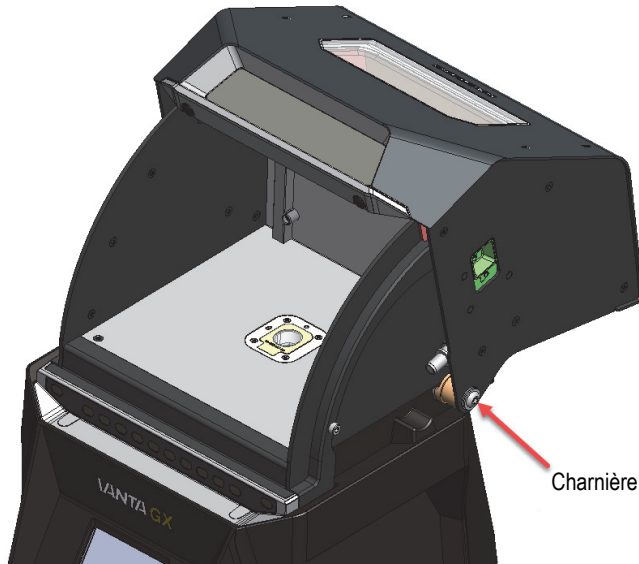


Figure 2-2 Charnières sur le Vanta GX

2.11 Gestion de la sécurité

La présente section contient les recommandations sur la formation en matière de radioprotection, de l'information sur les dosimètres (y compris les programmes de sécurité et les fournisseurs), une foire aux questions et les exigences concernant l'enregistrement.

2.11.1 Recommandations sur la formation en matière de radioprotection

Chaque pays et chaque région possède une réglementation et des directives spécifiques en matière de rayonnement ionisant généré par un tube à rayons X.

NOTE

Pour vous faciliter la tâche, Evident a compilé une liste de recommandations, lesquelles :

- fournissent des consignes générales sur l'application d'une approche ALARA (niveau le plus bas qu'il soit raisonnablement possible d'atteindre) en matière de radioprotection ;
 - ne remplacent pas les politiques spécifiques de tout gouvernement ou de toute organisation.
-

Contrôle individuel de l'exposition au rayonnement

Les réglementations sur la radioprotection peuvent nécessiter la mise en place d'un programme de contrôle de l'exposition au rayonnement exigeant que tous les utilisateurs portent un dosimètre pendant une période initiale d'un an pour créer un registre de radioexposition de référence. Il est recommandé de poursuivre le contrôle après cette période, mais vous pouvez aussi cesser cette pratique avec l'accord des organismes de réglementation de la radioprotection. Consultez la section « Fournisseurs de dosimètres » à la page 50 pour voir la liste des fournisseurs de dosimètres.

Utilisation appropriée

- Lorsque vous utilisez l'analyseur en laboratoire, placez-le sur une surface de travail sûre présentant un dégagement suffisant pour permettre une utilisation aisée. Lorsque vous utilisez l'analyseur sur le terrain, essayez de le poser sur une surface plane. Au besoin, l'analyseur peut fonctionner même s'il est posé sur une surface légèrement inclinée.
 - Ne déplacez pas et ne secouez pas l'analyseur pendant une analyse.
 - N'utilisez pas l'analyseur à l'extérieur lors de précipitations.
-

IMPORTANT

Les recommandations suivantes ne remplacent pas les réglementations ou les lois en vigueur.

Précautions particulières

- Assurez-vous que l'appareil est utilisé uniquement sous la supervision directe d'un opérateur certifié formé en usine.
- Nous vous recommandons d'entreposer l'appareil dans un casier ou un meuble fermés à clé lorsqu'il n'est pas utilisé.

Utilisateurs formés

Dans le laboratoire, affichez l'information suivante près de l'analyseur :

- Pour utiliser l'appareil, l'utilisateur doit avoir suivi une formation donnée par votre entreprise.

OU

- Pour utiliser l'appareil, l'utilisateur doit avoir suivi une formation donnée par Evident.

ET

- L'utilisateur doit répondre à toute autre exigence imposée par les organismes de réglementation locaux.

Précautions relatives à l'exposition au rayonnement ionisant

Vous devez mettre en place toutes les mesures requises (étiquetage, formation et certification des utilisateurs, conditions relatives au temps, à la distance et à la protection) pour garantir que l'exposition au rayonnement demeure au niveau le plus bas qu'il soit raisonnablement possible d'atteindre (ALARA).

L'analyseur Vanta GX est un système antirayonnement. Ne tentez jamais de contourner le système d'interverrouillage de sécurité.

Si l'appareil est utilisé de manière appropriée, le niveau d'exposition au rayonnement ionisant restera dans les limites réglementaires.

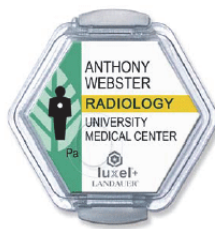
2.11.2 Dosimètres

Les dosimètres enregistrent la radioexposition cumulée pendant une période donnée (Figure 2-3 à la page 49). Ils mesurent les doses de rayonnement ionisant reçues par les personnes qui utilisent des appareils qui émettent des rayonnements ionisants, ou qui travaillent à proximité de ce type d'appareil.

Dosimètre sous forme
de porte-nom avec cordon



Dosimètre sous forme
de porte-nom avec pince



Dosimètre sous forme
de bague



Figure 2-3 Dosimètres sous différentes formes

Lorsque vous achetez des dosimètres, sélectionnez toujours le type utilisé pour mesurer le rayonnement des rayons X et des rayons gamma de basse énergie.

IMPORTANT

L'utilisation de dosimètres est obligatoire dans certains pays ou certaines régions et facultative pour d'autres. Evident recommande que tous les utilisateurs d'un analyseur Vanta GX portent un dosimètre (de type «porte-nom» ou «bague») pendant au moins la première année d'utilisation de l'appareil.

Evident recommande de porter le dosimètre de type bague sur un doigt de la main opposée à celle qui tient l'analyseur pour garantir que la source d'exposition accidentelle la plus courante soit enregistrée (lors de la saisie de petits échantillons en cours d'analyse).

NOTE

Chaque pays, et chaque région, État ou province d'un pays, peut avoir établi une réglementation différente. Contactez toujours l'organisme de radioprotection local ou Evident pour obtenir les informations et les recommandations qui vous concernent.

2.11.3 Programme de sécurité utilisant des dosimètres

Un programme de sécurité typique fondé sur l'utilisation de dosimètres prévoit les étapes suivantes :

1. L'entreprise met en place un programme d'utilisation de dosimètres en collaboration avec un fournisseur de services indépendant. Ensemble, ils établissent la quantité de dosimètres requis et la fréquence d'analyse de ceux-ci (tous les mois ou tous les trimestres).
2. L'entreprise reçoit le premier lot de dosimètres et les distribue aux utilisateurs.
3. À la fin de la période :
 - a) L'entreprise recueille les dosimètres et les retourne au fournisseur de services à des fins d'analyse.
 - b) En même temps, le fournisseur de services livre un autre lot.
4. L'entreprise distribue le nouveau lot de dosimètres afin de maintenir un programme continu de contrôle/protection pour les employés.
5. Le fournisseur prépare un rapport pour l'entreprise. Ce rapport présente sous forme de tableau toute dose de rayonnement reçue et identifie les porteurs dont le dosimètre présente une mesure supérieure au rayonnement naturel habituel.
6. Les étapes 1 à 5 du cycle de contrôle de la sécurité sont répétées. Toute dose excédant les limites définies dans le programme (déterminées par le contrôle des habitudes d'utilisation) doit faire l'objet d'une vérification et, si elle est suffisamment élevée, doit être signalée à l'organisme de réglementation concerné.

NOTE

Les rapports écrits du fournisseur sont cruciaux pour l'ensemble du plan de documentation de l'entreprise en matière de sécurité.

2.11.4 Fournisseurs de dosimètres

IMPORTANT

Pour voir la liste des fournisseurs approuvés pour une utilisation au Canada, consultez le Tableau 4 à la page 51.

Quelques-uns des principaux fournisseurs de dosimètres sont énumérés dans le Tableau 3 à la page 51.

Tableau 3 Fournisseurs de dosimètres approuvés à l'échelle internationale

Entreprise	Emplacement	Téléphone
AEIL	Houston, Texas	1 713 790-9719
Sierra Dosimetry	Escondido, Californie	1 866 897-8707
Mirion Dosimetry Services	Irvine, Californie	1 800 251-3331 (gratuit pour les États-Unis et le Canada)
Landauer	Glenwood, Illinois	1 708 755-7000
Landauer, Inc.	Oxford, Royaume-Uni	44 1865 373008
Nagase Landauer, Ltd.	Japon	81 3 3666 4300
LCIE Landauer	Paris, France	33 1 40 95 62 90
Landauer	Pékin, Chine	86 10 6221 5635

Les fournisseurs de dosimètres reconnus par les comités de radioprotection fédéral, provinciaux et territoriaux canadiens sont énumérés dans le Tableau 4 à la page 51.

Tableau 4 Fournisseurs de dosimètres approuvés au Canada

Entreprise	Emplacement	Téléphone
Mirion Dosimetry Services	Irvine, Californie	1 800 251-3331
Landauer	Glenwood, Illinois	1 708 755-7000
Services de dosimétrie nationaux (Santé Canada)	Ottawa, Canada	1 800 261-6689

2.11.5 Foire aux questions sur la radioprotection

La présente section contient les questions fréquemment posées (FAQ) sur la radioprotection.

Question :

Faut-il établir des zones d'accès restreint autour de la zone d'utilisation de l'analyseur?

Réponse :

Non. Si vous respectez les procédures normales d'utilisation, il n'y a pas de raison de restreindre l'accès à la zone d'utilisation de l'analyseur. Toutefois, l'utilisateur doit prendre les précautions nécessaires pour éviter que des personnes dérangent le fonctionnement de l'analyseur, surtout lorsque l'indicateur d'émission de rayons X clignote.

Question :

Quelles sont les différences entre le tube à rayons X de l'analyseur Vanta GX et un système de radiographie utilisé pour l'inspection de pièces métalliques?

Réponse :

Le tube à rayons X utilisé dans le Vanta GX est de 1000 à 10 000 fois moins puissant que la plupart des systèmes de radiographie (2 W comparativement à plusieurs kW). Les analyseurs XRF sont conçus pour l'analyse en surface d'alliages et d'autres échantillons, alors qu'un système de radiographie est conçu pour envoyer des rayons X à travers toute l'épaisseur de composants en métal afin d'obtenir une image du côté opposé de l'objet à analyser. Par exemple, beaucoup de systèmes de radiographie à base de tube utilisent un tube d'une puissance de 300 kV à 400 kV et des intensités de courant allant jusqu'à plusieurs centaines de milliampères (mA). Le Vanta GX utilise un tube qui fonctionne à des valeurs maximales de 35 kV et de 0,05 mA (50 μ A).

Question :

Devons-nous utiliser des dosimètres avec l'analyseur Vanta GX?

Réponse :

L'utilisation de dosimètres est exigée par certains organismes de réglementation, selon les pays, et est facultative pour d'autres. Evident recommande aux utilisateurs de porter des dosimètres, du moins pendant la première année d'utilisation de l'appareil, en tant que précaution générale pour que toute mauvaise utilisation de l'analyseur soit décelée. Les dosimètres peuvent être portés sur la poitrine (généralement avec un cordon), et ils existent aussi sous forme de bague.

IMPORTANT

Ces dosimètres ont généralement un seuil de 10 μSv (1 mrem/h) et doivent être renouvelés chaque mois ou chaque trimestre. Il faut donc avoir utilisé l'analyseur de la mauvaise façon à plusieurs reprises pour qu'un dosimètre type présente une lecture anormale. Lorsque vous achetez des dosimètres, sélectionnez toujours le type utilisé pour mesurer le rayonnement des rayons X et des rayons gamma de basse énergie.

2.11.6 Exigences concernant l'enregistrement de l'analyseur auprès d'un organisme approprié

IMPORTANT

Dans plusieurs pays, la loi impose à Evident, en tant que fabricant, d'informer les organismes de réglementation locaux de toute expédition d'un analyseur à rayons X vers leur zone de responsabilité. Evident respecte ces règlements.

Information sur l'enregistrement des appareils

L'information suivante doit généralement être fournie aux organismes de réglementation :

Utilisation prévue de l'appareil

Responsable de la radioprotection

Vous devez donner le nom de la personne responsable de la formation et de l'utilisation sûre, et le nom de la personne responsable de l'accès à l'appareil.

Noms des utilisateurs autorisés

Vous devez donner les noms des utilisateurs formés et autorisés par le propriétaire de l'appareil et/ou par l'organisme de réglementation à utiliser l'équipement XRF.

Paramètres d'utilisation de l'analyseur Vanta GX

35 kV à plus de 50 μA , ou dissipation de puissance maximale du tube de 2 W

Type de système

Portable

Précisions sur la formation des utilisateurs

Indiquez que seules les personnes ayant reçu une formation par le fabricant (confirmée par une attestation de formation émise par ce dernier) peuvent utiliser le système. Une formation supplémentaire peut être requise. Vérifiez le type et le niveau de formation requis auprès des organismes de réglementation locaux.

Contrôle de l'exposition individuelle au rayonnement

Beaucoup des formulaires d'enregistrement fournis par les organismes gouvernementaux vous demandent de préciser si des contrôles seront effectués à l'aide de dosimètres.

IMPORTANT

Sur site, gardez toujours la documentation suivante à portée de main :

- Exemple de certificat d'enregistrement (s'il est disponible ou requis)
 - Documentation pertinente fournie par les organismes gouvernementaux
 - Copies des rapports d'analyse des dosimètres
 - Copie du manuel de l'utilisateur de l'analyseur
 - Autre documentation ou affichages requis en fonction des règlements en vigueur
-

NOTE

Consultez la section « Programme de sécurité utilisant des dosimètres » à la page 50 pour obtenir plus de renseignements sur la dosimétrie individuelle typique.

3. Fonctionnement

Le présent chapitre donne de l'information sur le fonctionnement de l'analyseur Vanta GX.



AVERTISSEMENT

Lisez attentivement le chapitre « Renseignements relatifs à la sécurité » avant de manipuler l'analyseur. Une mauvaise utilisation de l'analyseur peut causer des maladies graves, des blessures ou la mort.

3.1 Analyse d'échantillons

La présente section explique les étapes nécessaires à l'analyse d'un échantillon.

IMPORTANT

Lisez attentivement le chapitre « Renseignements relatifs à la sécurité » avant de manipuler cet appareil.

3.1.1 Démarrage de l'analyseur

La présente section explique comment démarrer l'analyseur et afficher l'écran d'analyse initial.

Pour démarrer l'analyseur

1. Connectez l'analyseur à une source d'alimentation principale à l'aide de l'adaptateur d'alimentation c.a.
2. Configurez les autres entrées et sorties (consultez « Connexion des câbles » à la page 37).



Figure 3-1 Bouton marche/arrêt du Vanta GX

3. Utilisez le bouton marche/arrêt (bouton à membrane) situé dans le coin inférieur droit pour démarrer l'analyseur (Figure 3-1 à la page 56).
 - Le témoin DEL (au centre du bouton marche/arrêt) s'allume.
 - L'analyseur est mis sous tension et l'initialisation du système commence.
 - L'analyseur affiche un écran de connexion.

IMPORTANT

Le NIP administrateur par défaut est 0000.

3.1.2 Réalisation d'une analyse

Avant d'effectuer une analyse, vous devez faire ce qui suit :

- Lire la section « Information importante » à la page 9.
- Bien comprendre les points concernant la radioprotection présentés dans la section « Renseignements relatifs à la sécurité » à la page 39.
- Vérifier que la chambre d'analyse est assez grande pour accueillir vos échantillons. Vous devez être capable de fermer complètement le couvercle pour permettre l'enclenchement du système d'interverrouillage de sécurité.

NOTE

Consultez la section « Fonctionnement » à la page 55 pour voir les procédures de démarrage, de vérification de l'étalonnage et d'arrêt de l'appareil.

Pour réaliser une analyse

1. Appuyez sur le loquet du couvercle pour ouvrir la chambre d'analyse.
2. Placez l'échantillon sur la fenêtre de mesure (Figure 3-2 à la page 58).

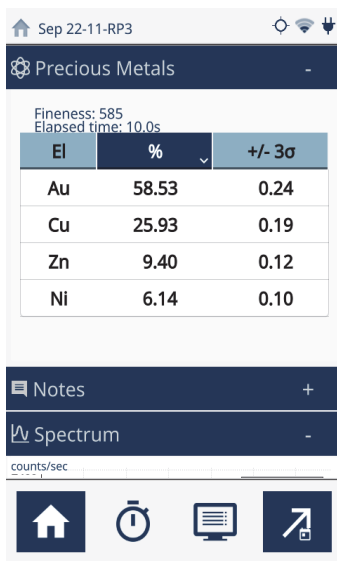


Figure 3-2 Exemple : mise en place d'un bijou en or sur la fenêtre de mesure

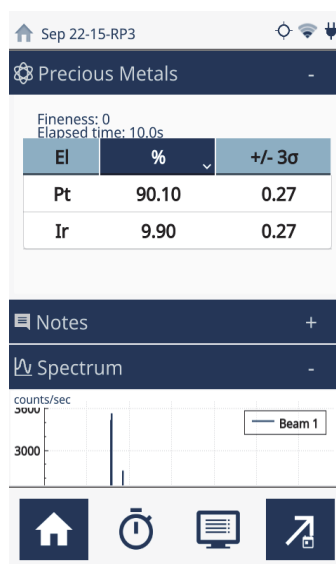
3. Fermez le couvercle.
4. Appuyez sur le bouton de lancement de l'analyse [].

La progression et les résultats sont affichés à l'écran.

La Figure 3-3 à la page 59 illustre deux exemples d'analyse.



Exemple 1 :
Teneur en or de 58,53 %
Résultats en temps réel ≈ Titre : 585



Exemple 2 :
Teneur en platine de 90,10 %
Résultats en temps réel ≈ Titre : 0

Figure 3-3 Interface utilisateur : écrans d'analyse types pour les échantillons en or/platine

3.2 Procédures d'arrêt

Il y a plusieurs façons d'arrêter l'analyseur Vanta GX. L'une des façons est utilisée dans des conditions normales, et deux autres sont utilisées dans des conditions d'urgence. Un « arrêt » signifie que l'analyseur ne peut plus émettre de rayons X.

3.2.1 Arrêt de l'appareil dans des conditions normales

Pour arrêter le Vanta GX

1. Allez à l'écran d'accueil.
2. Appuyez sur l'icône de fermeture de session pour lancer l'arrêt du logiciel.

3.2.2 Arrêt en cas d'urgence

Comme l'alimentation principale du Vanta GX est en courant continu, le plan d'intervention d'urgence est simple. Si le module de lumières clignote et que vous pensez que le système d'interverrouillage est activé pendant l'émission de rayons X, appliquez la procédure suivante.

Pour arrêter le Vanta GX en cas d'urgence

- ◆ Soulevez le couvercle.

Le système d'interverrouillage de sécurité coupera l'alimentation du tube.



AVERTISSEMENT

Si le tube à rayons X ne s'arrête pas lorsque vous ouvrez le couvercle, assurez-vous de ne pas vous trouver sur la trajectoire des rayons X.

Pour arrêter le Vanta GX dans le cas improbable de défauts multiples du système d'interverrouillage



ATTENTION

Vous devez effectuer cette procédure uniquement en cas d'urgence. Si vous arrêtez l'appareil en appuyant sur le bouton marche/arrêt à membrane ou en retirant le connecteur c.c. du port d'alimentation, vous pouvez causer des dommages au disque dur ou occasionner d'autres problèmes électriques.

1. Sans entrer dans la trajectoire du faisceau de rayons X, fermez immédiatement le couvercle.
2. Appuyez sur le bouton marche/arrêt jusqu'à l'arrêt de l'analyseur.
OU

Retirez le connecteur c.c. du port d'alimentation situé à l'arrière de l'analyseur.

4. Entretien

Étant donné que l'analyseur Vanta GX est un appareil autonome, robuste et étanche, il n'y a que deux tâches d'entretien à effectuer :

- Garder le panneau de l'écran tactile propre.
- Remplacer la fenêtre de mesure sur la plateforme d'analyse lorsqu'elle est endommagée.

4.1 Entretien de l'écran tactile

L'écran tactile peut se salir lorsque vous utilisez vos doigts pour commander l'interface utilisateur. L'entretien adéquat consiste à le nettoyer à l'aide d'un chiffon en microfibres.



ATTENTION

N'utilisez pas d'eau, de solvants ou de poudres de nettoyage ni d'essuie-tout, de torchons ou de chiffons rugueux pour nettoyer l'écran tactile ou le boîtier, car vous pourriez endommager ceux-ci.

4.2 Remplacement de la fenêtre de mesure

Lorsque la fenêtre de mesure est endommagée ou sale, vous devez la remplacer dès que possible. La fenêtre de mesure du Vanta GX est faite en plastique Melinex.

Pour vous assurer que les composants internes ne subissent aucun dommage, suivez les directives et les procédures mentionnées dans la présente section.

Pour retirer la fenêtre de mesure



ATTENTION

Pour éviter d'endommager l'analyseur, suivez les instructions suivantes :

- Prenez **GRAND SOIN** de ne pas endommager les composants internes.
- N'insérez rien dans l'analyseur.
- Empêchez la poussière et les matières étrangères de pénétrer dans l'analyseur.
- Assurez-vous d'avoir les mains propres avant de toucher à l'analyseur.
- Ne touchez pas à la fenêtre dans l'ouverture centrale.

-
1. Ouvrez le couvercle de l'analyseur au maximum.
 2. Assurez-vous que la chambre d'analyse est exempte de poussière et de débris.
 3. Décollez la fenêtre endommagée/sale.

Pour installer la nouvelle fenêtre

1. Retirez la pellicule à l'arrière de la nouvelle fenêtre.
2. Alignez la fenêtre sur le capteur, déposez-la et appuyez sur chacun des bords.
3. Fermez le couvercle de l'analyseur.

5. Profil de rayonnement de l'analyseur Vanta GX

Le profil de rayonnement actuel est montré dans le Tableau 5 à la page 63. Le tableau du profil de rayonnement montre les limites supérieures du pire scénario (conditions de faisceau maximal) lors de l'utilisation d'un échantillon EC-681K hautement diffusant. L'analyseur Vanta GX a fonctionné dans des conditions de faisceau filtré maximal de 35 kV et 50 uA, avec filtre à faisceau simple.

Tableau 5 Profil de rayonnement

Débit de dose maximal en $\mu\text{Sv/h}$ – rayonnement secondaire (rayonnement de fuite ou rayonnement diffusé)				
Emplacement de la prise de mesure	Surface*	10 cm	30 cm	100 cm
Haut de la chambre	RN	RN	RN	RN
Arrière de la chambre	RN	RN	RN	RN
Avant de la chambre	RN	RN	RN	RN
Côté gauche de la chambre	RN	RN	RN	RN
Côté droit de la chambre	RN	RN	RN	RN
Avant de la partie inférieure	RN	RN	RN	RN
Arrière de la partie inférieure	1,6	RN	RN	RN
Côté gauche de la partie inférieure	RN	RN	RN	RN

Tableau 5 Profil de rayonnement (suite)

Débit de dose maximal en $\mu\text{Sv/h}$ – rayonnement secondaire (rayonnement de fuite ou rayonnement diffusé)				
Côté droit de la partie inférieure	2,4	RN	RN	RN
Bas de la partie inférieure	RN	RN	RN	RN

* Mesure la plus proche prise à la surface de l'appareil

RN = Niveau de rayonnement naturel ($1 \mu\text{Sv/h}$)

Pour convertir les $\mu\text{Sv/h}$ en mrem/h , divisez les valeurs du tableau par 10.

Appendice : Caractéristiques techniques

Le présent *appendice* présente les caractéristiques techniques, les accessoires et les fonctions de sécurité de l'analyseur Vanta GX (du Tableau 6 à la page 65 au Tableau 9 à la page 67).

Tableau 6 Caractéristiques techniques de l'analyseur

Composant	Description
Boîtier	<ul style="list-style-type: none"> Le boîtier de l'analyseur est fait de pièces moulées par injection en polycarbonate et en ABS. Dimensions (fermé) [H × L × P] : 35,73 cm × 23,93 cm × 32,41 cm Dimensions (ouvert) [H × L × P] : 38,78 cm × 23,93 cm × 39,08 cm Consultez la section « Aménagement de l'espace de travail » à la page 34. Poids : 10 kg
Chambre d'analyse	<ul style="list-style-type: none"> Dimensions (H × L × P) : 9,39 cm × 17,67 cm × 17,34 cm Le couvercle dispose d'un système d'interverrouillage de sécurité qui en fait un système antirayonnement. La chambre d'analyse est munie d'un module d'éclairage à DEL à sécurité intégrée.
Alimentation	De 100 V c.a. à 240 V c.a., de 50 Hz à 60 Hz, 70 W à 18 V et 3,9 A

Tableau 6 Caractéristiques techniques de l'analyseur (suite)

Composant	Description
Système d'excitation	<ul style="list-style-type: none"> • Tube à rayons X de 2 W, 35 kV, 50 μA (max.) • Anode : tungstène
Système de détection	<ul style="list-style-type: none"> • Diode Si PIN (exemple de numéro d'article : GX-2000-PiN) • Détecteur au silicium à diffusion (exemple de numéro d'article : GX-2000-SDD) • Refroidissement thermo-électrique, haute résolution
Système d'exploitation	Linux
Environnement de fonctionnement	<ul style="list-style-type: none"> • Température : de -10°C à 40°C • Humidité : humidité relative de 10 % à 90 %, sans condensation
Logiciel d'application	Progiciel de traitement et d'acquisition de données exclusif à Evident
Caméra	VGA, en couleur
Affichage	Écran LCD tactile translectif et capacitif en couleur (800×480 pixels, WVGA) à 16 bits prenant en charge la commande gestuelle
Alimentation de l'analyseur	Adaptateur d'alimentation c.a.

Tableau 7 Caractéristiques techniques des accessoires fournis de série

Composant	Description
Adaptateur d'alimentation c.a.	<ul style="list-style-type: none"> • Sortie : 70 W, 18 V c.c., 3,9 A avec connecteur de sortie cylindrique droit • Entrée : de 100 à 240 V c.a., de 50 à 60 Hz
Cordon d'alimentation c.a.	1,8 m, câble 18 AWG avec fiche mâle CEI homologuée UL
Câble USB	<ul style="list-style-type: none"> • Numéro d'article : U8990455 • Câble de données de 0,9 m

Tableau 8 Caractéristiques techniques des accessoires en option

Composant	Description
Mallette de transport de qualité industrielle	<ul style="list-style-type: none"> • Numéro d'article : Q0204142 • Boîtier étanche et léger muni d'une poignée télescopique et de roues alignées • Dimensions : 62,5 cm × 50 cm × 36,6 cm • Poids (vide) : 10,6 kg
Fenêtres de mesure	<ul style="list-style-type: none"> • Numéro d'article : Q0204129 (10-026487-10)

Tableau 9 Caractéristiques de sécurité de l'appareil

Composant	Description
Indicateur d'émission de rayons X	Les DEL à haute intensité clignotent lorsque le faisceau à rayons X est en action.
Blindage	La chambre d'analyse est complètement blindée (couvercle et plate-forme de mesure).
Capteurs d'interverrouillage	Le système d'interverrouillage du couvercle garantit que ce dernier est bel et bien fermé avant que le faisceau à rayons X s'active. Le système interrompt automatiquement l'émission des rayons X si le couvercle est soulevé durant l'analyse.

Liste des figures

Figure 1-1	Mallette de transport en option	33
Figure 1-2	Vue de face du Vanta GX (couvercle fermé)	34
Figure 1-3	Vue de dessus du Vanta GX	35
Figure 1-4	Vue de côté du Vanta GX (couvercle ouvert)	36
Figure 1-5	Ports d'entrée-sortie sur le Vanta GX	37
Figure 2-1	Exemple d'état en temps réel présentés par la barre d'information	45
Figure 2-2	Charnières sur le Vanta GX	46
Figure 2-3	Dosimètres sous différentes formes	49
Figure 3-1	Bouton marche/arrêt du Vanta GX	56
Figure 3-2	Exemple : mise en place d'un bijou en or sur la fenêtre de mesure	58
Figure 3-3	Interface utilisateur : écrans d'analyse types pour les échantillons en or/platine	59

Liste des tableaux

Tableau 1	Composants fournis de série avec l'analyseur Vanta GX	30
Tableau 2	Accessoires fournis de série avec l'analyseur Vanta GX	32
Tableau 3	Fournisseurs de dosimètres approuvés à l'échelle internationale	51
Tableau 4	Fournisseurs de dosimètres approuvés au Canada	51
Tableau 5	Profil de rayonnement	63
Tableau 6	Caractéristiques techniques de l'analyseur	65
Tableau 7	Caractéristiques techniques des accessoires fournis de série	66
Tableau 8	Caractéristiques techniques des accessoires en option	67
Tableau 9	Caractéristiques de sécurité de l'appareil	67

