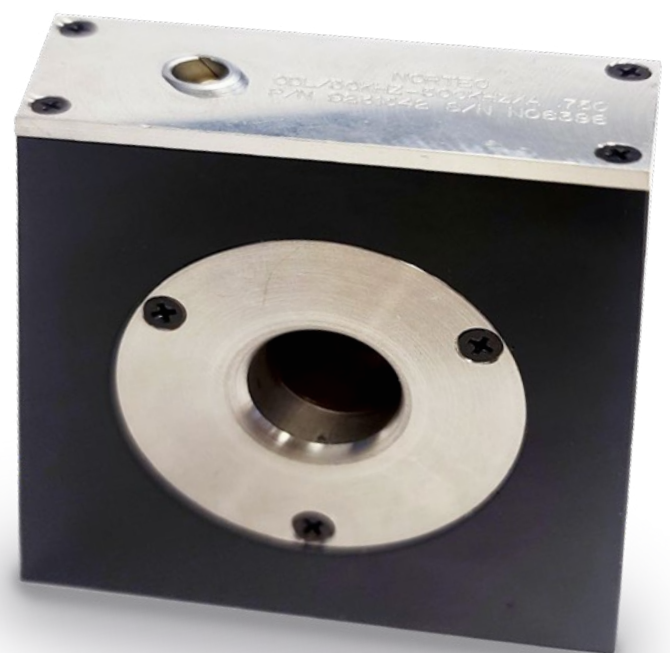


Industrial



Einführung in Außendurchlaufsonden



**EVIDENT**

# Einführung in Außendurchlaufsonden

Außendurchlaufsonden werden verwendet, um Metallstangen und -rohre von außen zu prüfen. Ihre Spulen umschließen das Material, daher werden Außendurchlaufsonden oft als Außendurchlaufspulen bezeichnet.

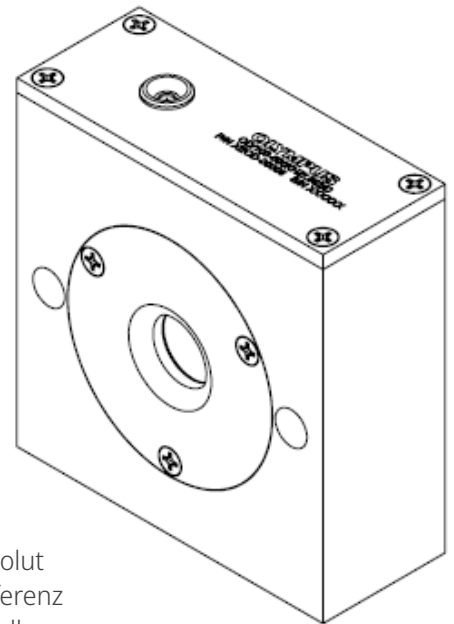
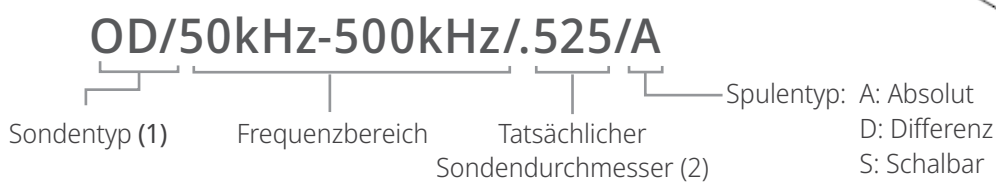
Außendurchlaufsonden sind in drei Spulenkonfigurationen erhältlich:

1. Absolut: Absolutspulen erkennen längere axiale Fehler, Änderungen der Leitfähigkeit und werden zur Überwachung des Wärmebehandlungsprozesses eingesetzt. Diese Spulenkonfiguration kann auch zur Überwachung der Wanddicke verwendet werden, um eine Abnahme der Rohrwand zu erkennen.
2. Differenz: Wird hauptsächlich zur Erkennung von Vertiefungen und Rissen verwendet.
3. Schaltbar: Diese können mit einem Schalter in beiden Modi verwendet werden.

Außendurchlaufspulen werden mit haltbaren Verschleißplatten aus Edelstahl hergestellt. Standard-Sondenlochgrößen reichen von 0,015 Zoll (0,38 mm) bis 1,50 Zoll (38,1 mm). Aufgrund der vielen Größen und Frequenzen werden Außendurchlaufspulen auf Bestellung gemäß Kundenspezifikationen gefertigt.

## Bestellverfahren

Geben Sie bei der Bestellung von Außendurchlaufsonden den Sondentyp, die Frequenz, den Sondendurchmesser und den Spulentyp an.



(1) Für die Bestellung einer POWERLINK Version einer Außendurchlaufsonde ist ODL anzugeben.

(2) Die erforderliche Höhe hängt von der Frequenz und dem Prüfmaterial ab.

Für Fragen und weitere Einzelheiten kontaktieren Sie Ihren zuständigen Vertriebsmitarbeiter.

Die Sonden sind für eine einfache Montage gefertigt. Die Sondengröße beträgt (L x B x H) 3 Zoll x 1,2 Zoll x 3,1 Zoll (7,62 cm x 3,05 cm x 7,87 cm).

## Kabel und Anschlüsse

Die Standard-Außendurchlaufsonden sind mit einem abnehmbaren LEMO Triax Anschluss ausgestattet. Für Standardsonden (LEMO Triax) ist das abnehmbare SPO-6472 Standardkabel (Teile-Nr. 9122244) [U8800091] zu verwenden.

POWERLINK Außendurchlaufsonden (7-polig) besitzen einen LEMO-Anschluss. Kabel sind separat erhältlich. Für POWERLINK Sonden ist das abnehmbare Kabel CL/SC/6 (P/N 9122083) [U8800073] zu verwenden.

Für Preise oder weitere Informationen kontaktieren Sie Ihren zuständigen Vertriebsmitarbeiter oder direkt uns unter [EvidentScientific.com](http://EvidentScientific.com).

- EVIDENT CORPORATION ist nach ISO14001 zertifiziert.
- EVIDENT CORPORATION ist nach ISO9001 zertifiziert.

- Alle Markennamen und Produktbezeichnungen sind eingetragene Warenzeichen oder Warenzeichen der jeweiligen Inhaber.
- Die technischen Daten und das Erscheinungsbild können ohne Vorankündigung oder Verpflichtung seitens des Herstellers geändert werden.
- POWERLINK ist eine Marke der Evident Corporation oder ihrer Tochtergesellschaften.

[EvidentScientific.com](http://EvidentScientific.com)

**EVIDENT**

EVIDENT CORPORATION  
Shinjuku Monolith, 2-3-1 Nishi-Shinjuku, Shinjuku-ku, Tokio 163-0910, Japan

**OLYMPUS**