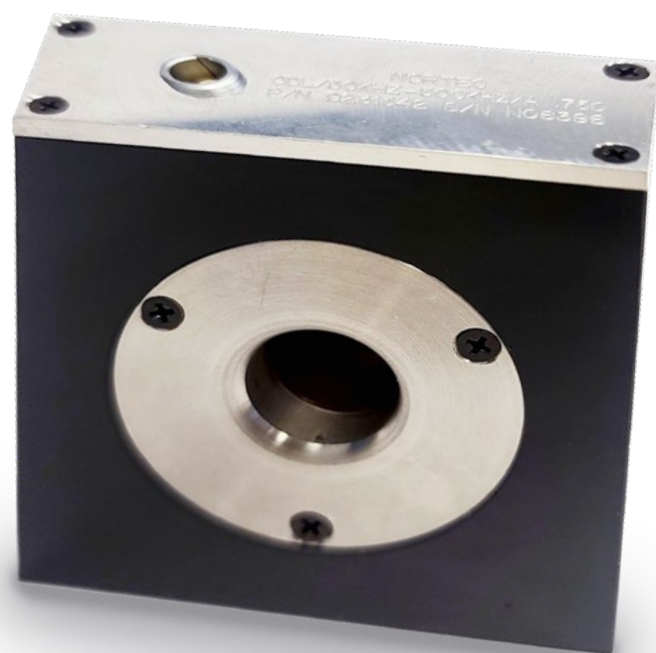


Secteur industriel



Description des sondes encerclantes



EVIDENT

Description des sondes encerclantes

Les sondes encerclantes sont utilisées pour inspecter les tiges et les tubes métalliques depuis l'extérieur. Leur nom s'explique par le fait que les bobines encerclent le matériau, mais elles sont aussi parfois appelées « sondes DE ».

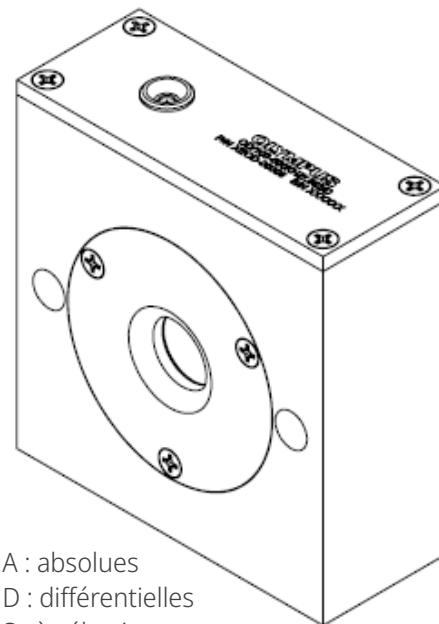
Les sondes encerclantes peuvent avoir trois configurations de bobines :

1. Absolues – Les bobines absolues permettent de détecter les longs défauts axiaux et les changements de conductivité, et sont aussi utilisées pour surveiller les processus de traitement thermique. Cette configuration de bobinage peut également être employée pour vérifier les épaisseurs de parois de tubes afin de détecter l'amincissement de ces parois.
2. Différentielles – Cette configuration est principalement utilisée pour la détection de piqûres et de fissures.
3. À sélection – Ces sondes peuvent être utilisées dans un mode ou dans l'autre, et c'est un commutateur à bascule qui permet d'en faire la sélection.

Les bobines encerclantes comportent des plaques de contact durables en acier inoxydable. La taille des trous des sondes standard va de 0,38 mm (0,015 po) à 38,1 mm (1,5 po). En raison de la grande variété de tailles et de fréquences possibles, les bobines encerclantes sont fabriquées selon les spécifications du client lors de la commande.

Pour commander

Pour commander des sondes encerclantes, indiquez le type de sonde, la plage de fréquences, le diamètre de la sonde et le type de bobines.



OD/50kHz-500kHz/.525/A

Type de sonde (1) Plage de fréquences Diamètre réel de la sonde (2) Type de bobines : A : absolues
D : différentielles
S : à sélection

(1) Pour la version POWERLINK™ d'une sonde encerclante, indiquez ODL.

(2) Le dégagement nécessaire dépend la fréquence et du matériau à inspecter. Pour toute question ou plus de détails, contactez votre représentant commercial.

Les sondes sont conçues pour être faciles à installer.

La taille (L x l x H) des sondes est de 7,62 x 3,05 x 7,87 cm (3 x 1,2 x 3,1 po).

Câbles et connecteurs

Les sondes encerclantes standard sont équipées d'un connecteur LEMO triaxial amovible. Pour les sondes standard (connecteur LEMO triaxial), utilisez le câble amovible standard SPO-6472 (n° d'article : 9122244) [U8800091].

Les sondes encerclantes POWERLINK sont équipées d'un connecteur LEMO à 7 broches. Les câbles sont vendus séparément. Pour les sondes POWERLINK, utilisez le câble amovible CL/SC/6 (n° d'article : 9122083) [U8800073].

Pour connaître les prix ou obtenir des informations supplémentaires, contactez le représentant commercial de votre région ou contactez-nous en ligne sur EvidentScientific.com.

- EVIDENT CORPORATION est certifiée ISO14001.
- EVIDENT CORPORATION est certifiée ISO9001.
- Tous les noms de société et de produit sont des marques déposées ou des marques de commerce de leurs titulaires respectifs.
- Les caractéristiques techniques et l'apparence des produits peuvent faire l'objet de modifications sans que le fabricant ait à émettre de préavis ou à respecter une quelconque obligation à cet égard.
- « POWERLINK » est une marque de commerce d'Evident Corporation ou de ses filiales.

EvidentScientific.com

EVIDENT

EVIDENT CORPORATION
Shinjuku Monolith, 2-3-1 Nishi-Shinjuku, Shinjuku-ku, Tokyo 163-0910, Japon

OLYMPUS