

Instructions

BXC-CBB

Assemblages de microscopes modulaires Hardware

Notes

Ce manuel d'instructions s'applique aux assemblages de microscopes modulaires

Pour garantir la sécurité, bénéficier des performances optimales et jouir pleinement de ce produit, nous recommandons de lire attentivement le présent manuel et de le conserver à portée de main au moment de son utilisation.

Ranger ce manuel dans un endroit facile d'accès à proximité du plan de travail pour s'y reporter ultérieurement.



Ce produit est appliqué avec les exigences de la norme CEI/EN61326-1 concernant la compatibilité électromagnétique.

- Classe d'émission A conforme aux exigences des environnements industriels.
- Immunité conforme aux exigences des environnements industriels.

Des interférences peuvent se produire si ce produit est utilisé dans un lieu domestique.



Conformément à la directive européenne relative aux déchets d'équipements électriques et électroniques, ce symbole indique que le produit ne doit pas être éliminé comme déchet municipal non trié, mais doit être collecté séparément. Consulter notre distributeur local pour l'UE pour connaître les systèmes de retour et/ou de collecte disponibles dans le pays.

Utilisation à des fins de recherche et industrielles uniquement

Conformément à la partie 15 des règles de la FCC, cet équipement est un produit exempté de classe A. L'utilisation de ce produit peut affecter d'autres équipements présents dans l'environnement. Cependant, l'opérateur a interdiction d'utiliser ce produit dès lors que la Commission ou son représentant découvre que le produit émet des interférences nuisibles. L'utilisation de ce produit ne pourra reprendre qu'à condition que les interférences nuisibles cessent.

Pour la Corée uniquement

이 기기는 업무용 환경에서 사용할 목적으로 적합성평가를 받은 기기로서 가정용 환경에서 사용하는 경우 전파간섭의 우려가 있습니다.

1. Introduction	1
2. Précautions de sécurité	2
2.1 Sécurité relative aux lasers	2
2.2 AVERTISSEMENT : Mesures de sécurité	2
2.3 AVERTISSEMENT : Prévention des chocs électriques	3
2.4 AVERTISSEMENT : Sécurité électrique	3
2.5 AVERTISSEMENT : LED (diode électroluminescente)	3
2.6 Symboles de sécurité	4
2.7 Étiquette/gravure d'avertissement	4
2.8 Caractéristiques techniques	4
2.9 Restrictions	5
3. Procédures de configuration	6
3.1 Retrait du blocage du levier d'armement de l'illuminateur à lumière réfléchi et à guide de lumière motorisé	6
3.2 Fixation de l'illuminateur à lumière réfléchi et à guide de lumière motorisé	6
3.3 Fixation du capteur de mise au point automatique sur l'illuminateur à lumière réfléchi et à guide de lumière motorisé	7
3.4 Installation du module de commande	9
3.5 Configuration de l'unité BXC-CBB	10
3.6 Configuration de l'unité BXC-CBE1	12
3.7 Montage des objectifs	12
3.8 Montage de la tourelle porte-objectifs	12
3.9 Stockage du connecteur de la tourelle porte-objectifs motorisée de l'illuminateur à lumière réfléchi et à guide de lumière motorisé	13
3.10 Montage de la source de lumière pour l'illumination en lumière réfléchi	14
3.10.1 Montage de la source de lumière LED	14
3.10.2 Montage du guide de lumière liquide ou du boîtier de lampe à vapeur de mercure	15
3.10.3 Montage du porte-filtres motorisé à lumière réfléchi U-FWR	15
3.10.4 Montage du boîtier de lampe double	17
3.10.5 Montage de la source de lumière de l'illuminateur à lumière réfléchi et à guide de lumière motorisé avec une lentille propre pour DO (BXC-RLI-LGCA)	17
3.10.6 Montage d'une source de lumière tierce	18
3.11 Configuration de l'unité BXC-FSU	18
3.11.1 Présentation de l'unité BXC-FSU	18
3.11.2 Utilisateur-I/F	19
3.11.3 Ajustement de la dioptrie de la caméra	21
3.11.4 Parfocalité des lentilles d'objectif	22
3.11.5 Correction de l'aberration chromatique des lentilles	22
3.12 Branchement des câbles	23
3.12.1 Brancher un câble à l'illuminateur à lumière réfléchi et à guide de lumière motorisé	23
3.12.2 Brancher les câbles à l'unité BXC-CBB	23
3.12.3 Brancher les câbles à l'équipement BXC-CBE1	26
4. Procédures d'utilisation	27
4.1 Affichage du statut des témoins lumineux sur l'unité BXC-CBB	27
4.2 Affichage du statut des témoins lumineux sur l'unité BXC-CBE1	27
4.3 Ajustement du diaphragme d'ouverture (DO)	28

4.4 Utilisation d'un filtre ND enclenché pour l'unité BXC-RLI	29
5. Maintenance et stockage	31
5.1 Nettoyage de chaque pièce	31
6. Dépannage	32
6.1 Systèmes optiques	32
6.2 Tube oculaire	33
6.3 Système de commande	34
7. Choix approprié du cordon d'alimentation	35

1. Introduction

Configuration des manuels d'instructions

Lire les manuels d'instructions fournis avec les appareils achetés.

Les manuels d'instructions suivants s'appliquent aux appareils devant être utilisés avec le présent produit.

Noms des manuels	Contenu principal
BXC-CBB Manuel de sécurité	Précautions de sécurité
BXC-CBB Manuel du matériel	Précautions de sécurité, spécifications et méthode d'assemblage
BXC-CBB Manuel de l'application	Utilisation avancée BXC-FSU. Pour plus d'informations, nous contacter.
BXC-CBB Manuel de référence des commandes	Guide d'utilisation des commandes de communication RS-232C. Pour plus d'informations, nous contacter.

Utilisation prévue

Ce produit est conçu pour observer des images agrandies des échantillons prélevés lors des applications industrielles. Les échantillons adaptés peuvent être des semi-conducteurs, des composants électriques, des pièces moulées ou des pièces mécaniques.

Les applications industrielles incluent des observations, des inspections ou des mesures.

Utiliser ce produit uniquement aux fins pour lesquelles il est prévu.

2. Précautions de sécurité

Si le produit est utilisé contrairement aux spécifications indiquées dans ce manuel, la sécurité de l'utilisateur peut être compromise. De plus, le produit est susceptible de subir des dommages. Toujours utiliser le produit conformément au manuel d'instructions.

Les symboles suivants sont utilisés dans ce manuel d'instructions.

⚠ ATTENTION :

Indique une situation potentiellement dangereuse qui, si elle n'est pas évitée, peut entraîner des blessures légères ou de gravité modérée. Il peut également être utilisé pour avertir sur des pratiques dangereuses ou des dommages matériels potentiels.

REMARQUE :

Indique une situation potentielle qui, si elle n'est pas évitée, peut entraîner une défaillance de cet instrument.

CONSEIL :

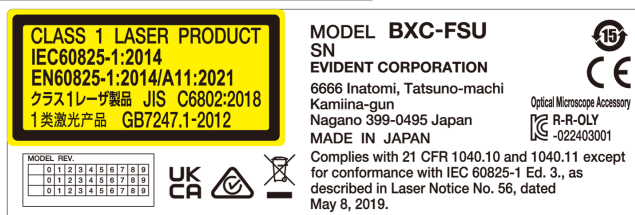
Indique la connaissance ou les informations utiles.

2.1 Sécurité relative aux lasers

⚠ ATTENTION :

Ne jamais retirer l'étiquette d'avertissement

Position de l'étiquette d'avertissement : côté droit de l'unité BXC-FSU



Ce produit est un produit laser de CLASSE 1.

PRODUIT LASER DE CLASSE 1 (IEC60825-1:2014, EN60825-1:2014/A11:2021)

Ce produit est conforme aux normes 21 CFR 1040.10 et 1040.11, à l'exception de la norme CEI 60825-1 Éd. 3, comme décrit dans la « Laser Notice No. 56 du 8 mai 2019

Ne pas retirer le couvercle.

Il est très dangereux de retirer le couvercle à l'aide d'un outil puisque le laser intégré sera apparent. Ne jamais retirer le couvercle car cela pourrait également endommager le produit.

Laser intégré (laser du semi-conducteur)

Longueur d'onde : 780 nm

Puissance de sortie maximale : 10 mW

Divergence du faisceau : 35°

2.2 **⚠ AVERTISSEMENT :** Mesures de sécurité

Transport

Lors du transport de chaque unité, faire attention de ne pas les faire tomber.

En tombant, l'unité risque de blesser les pieds, etc.

2.3 AVERTISSEMENT : Prévention des chocs électriques

Ne jamais démonter chaque pièce de ce produit.

Cela pourrait entraîner un choc électrique ou une défaillance du produit.

Ne pas toucher l'équipement avec les mains mouillées.

En effet, en touchant l'interrupteur principal de l'unité d'alimentation ou le cordon d'alimentation avec des mains mouillées, le risque est de provoquer un choc électrique ou un départ de feu ou d'entraîner une défaillance de l'équipement.

Ne pas plier, tirer ou nouer le cordon d'alimentation/les câbles.

En agissant ainsi, le risque est d'endommager les câbles et de provoquer un feu ou un choc électrique.

Conserver le cordon d'alimentation et les câbles à distance du boîtier de la lampe.

Si le cordon d'alimentation et les câbles entrent en contact avec une surface chaude du boîtier de la lampe, ceux-ci risquent de fondre et de provoquer un choc électrique.

2.4 AVERTISSEMENT : Sécurité électrique

Toujours utiliser le cordon d'alimentation recommandé par Evident.

En cas d'utilisation du mauvais adaptateur CA et du mauvais cordon d'alimentation, tant la sécurité électrique que les performances CEM (compatibilité électromagnétique) du produit ne peuvent être assurées.

Veiller à toujours brancher la borne de mise à la terre.

Brancher la borne de mise à la terre du cordon d'alimentation et celle de l'alimentation électrique.

Si le produit n'est pas mis à la terre, la sécurité électrique et les performances CEM attendues du produit ne peuvent être assurées.

Ne pas utiliser le produit trop près des sources de radiations électromagnétiques fortes.

Le bon fonctionnement peut s'en trouver compromis. Le champ électromagnétique doit être évalué avant l'utilisation du produit.

Débrancher le cordon d'alimentation en cas d'urgence.

En cas d'urgence, débrancher le cordon d'alimentation du connecteur du cordon d'alimentation du produit ou de l'alimentation électrique.

Installer le produit à un endroit où il est possible d'atteindre facilement le connecteur du cordon d'alimentation ou l'alimentation électrique pour pouvoir débrancher rapidement le cordon d'alimentation. S'il est impossible d'installer le produit à l'endroit décrit ci-dessus, vérifier le courant nominal de ce produit et préparer les dispositifs de déconnexion adaptés.

Ne pas brancher ou débrancher le cordon les câbles ou les unités d'alimentation alors que l'alimentation est sous tension.

2.5 AVERTISSEMENT : LED (diode électroluminescente)

Ne pas regarder directement la lumière émise par l'unité LED pendant une durée prolongée.

Si la lumière émise par l'unité LED s'avère trop lumineuse, ajuster l'intensité de la lumière en utilisant la molette de réglage de la luminosité avant de continuer l'observation. En principe, la LED intégrée à ce produit est sans danger pour les yeux. Toutefois, éviter de regarder directement la lumière émise par l'unité LED pendant une durée prolongée, car cela pourrait abîmer les yeux.

Ne pas regarder directement la lumière sortant de l'objectif ou la lumière spéculaire réfléchie issue de l'échantillon.

Toutefois, éviter de regarder directement la lumière sortant de l'objectif pendant une durée prolongée car cela pourrait abîmer les yeux.




Ne pas exposer la peau à la lumière sortant de l'objectif pendant une durée prolongée.

En cas d'exposition prolongée de la peau à la lumière sortant de l'objectif, celle-ci risque d'être brûlée.

2.6 Symboles de sécurité

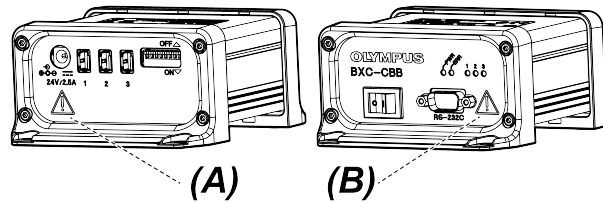
Les symboles suivants sont placés sur ce produit.


Analyser la signification des symboles et toujours utiliser le produit de la manière la plus sûre possible.

Symbole	Signification
	Indique un danger général et non spécifique. Suivre la description donnée après ce symbole ou dans le manuel d'instructions
	Indique que l'interrupteur principal à bascule est activé. (un interrupteur à bascule est un interrupteur dont la position ON ou OFF est sélectionnée en appuyant du côté ON ou du côté OFF de l'interrupteur.)
	Indique que l'interrupteur principal à bascule est activé.

2.7 Étiquette/gravure d'avertissement

Les étiquettes de sécurité sont placées aux endroits qui nécessitent une attention particulière au moment de l'utilisation ou le fonctionnement de ce produit. S'assurer de suivre ces instructions.



Position de l'étiquette	Étiquette de sécurité	Instructions dans le manuel d'instructions	Page pertinente
(A), (B)		[Avertissement relatif à la sécurité électrique] [Avertissement relatif à la prévention de choc électrique]	3 3

Si une étiquette ou une gravure d'avertissement est sale ou absente, nous contacter pour son remplacement ou pour toute autre demande.

2.8 Caractéristiques techniques

Évaluation

Adaptateur secteur CA	Entrée : 100 — 240 V ~ 50/60 Hz 1,4 A(Max) Sortie : 24,0 V — 2,71 A(Max)
Module de commande	Entrée : 24V — 2,5A(Max)

Environnement opérationnel

Température	5 à 40 °C (41 à 104 °F)
-------------	-------------------------

Humidité	0 à 85 %
Variation de la tension d'alimentation électrique	± 10 %
Degré de pollution	2 (selon la norme CEI60664)
Catégorie d'installation (surtension)	II (selon la norme CEI60664)
Conditions relatives aux normes de sécurité	<ul style="list-style-type: none"> • Usage intérieur • Altitude : max. 2000 mètres • Température : 5 à 40 °C (41 à 104 °F) • Humidité relative : 20 à 80 % pour des températures allant jusqu'à 31 °C (88 °F) (sans condensation). Si la température dépasse 31 °C (88 °F), la température relative décroît linéairement pour atteindre 70 % à 34 °C (93 °F), 60 % à 37 °C (99 °F), et 50 % à 40 °C (104 °F).

2.9 Restrictions

La longueur totale maximale des câbles (BXC-LCBL1M, BXC-LCBL3M, BXC-LCBL6M) est de 13 mètres.

3. Procédures de configuration

⚠ATTENTION :

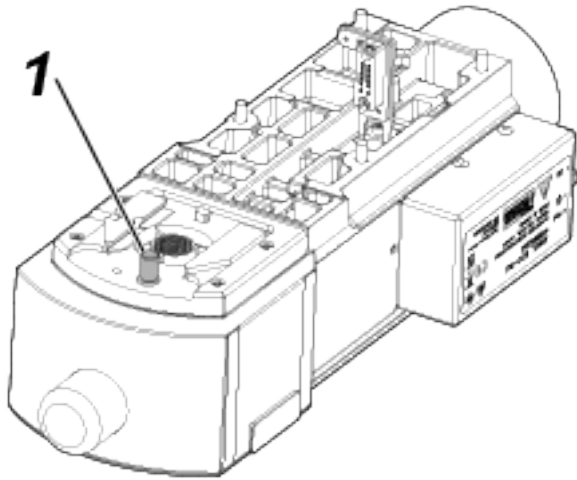
L'utilisation de ce produit avec d'autres systèmes non indiqués dans ce manuel ne peut être garantie. Pour utiliser ce produit avec d'autres systèmes non indiqués dans ce manuel, il est essentiel de prendre des mesures responsables de sorte que l'utilisation de ce produit avec d'autres systèmes soit conforme aux normes en vigueur dans le pays concerné.

3.1 Retrait du blocage du levier d'armement de l'illuminateur à lumière réfléchie et à guide de lumière motorisé

1. Positionner l'unité BXC-RLI/BXC-RLI-CA/BXC-RLI-LGCA sur un bureau, avec face vers le bas, et retirer le blocage du levier d'armement.

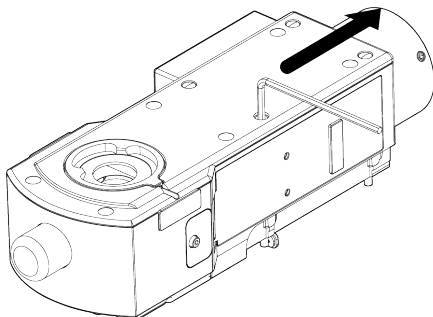
REMARQUE :

- Une tourelle porte-objectifs ne peut pas être fixée à moins de retirer le blocage du levier d'armement.
- Le produit risque d'être endommagé en cas de mise sous tension de l'unité alors que le levier d'armement est bloqué.

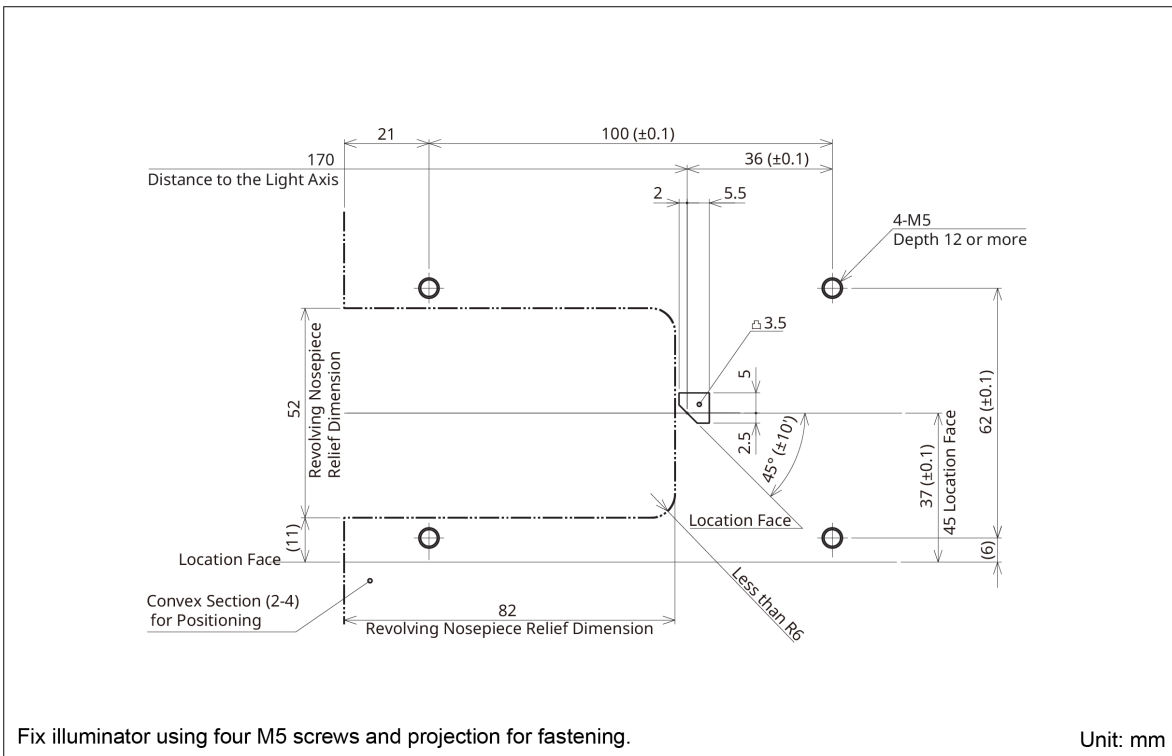


3.2 Fixation de l'illuminateur à lumière réfléchie et à guide de lumière motorisé

1. Retirer les capuchons de l'unité BXC-RLI/BXC-RLI-CA/BXC-RLI-LGCA (quatre positions) à l'aide d'une pince, etc. Les étapes suivantes sont décrites uniquement pour l'équipement BXC-RLI.
2. Tout en faisant coulisser l'unité BXC-RLI sur votre équipement d'avant en arrière (dans le sens de la flèche), serrer les vis de fixation (quatre) fournies avec l'unité BXC-RLI.



Dimensions de montage de l'illuminateur (BXC-RLI/BXC-RLI-CA/BXC-RLI-LGCA)



3.3 Fixation du capteur de mise au point automatique sur l'illuminateur à lumière réfléchie et à guide de lumière motorisé

Fixer l'unité BXC-FSU à l'illuminateur BXC-RLI/BXC-RLI-CA/BXC-RLI-LGCA en suivant les étapes suivantes

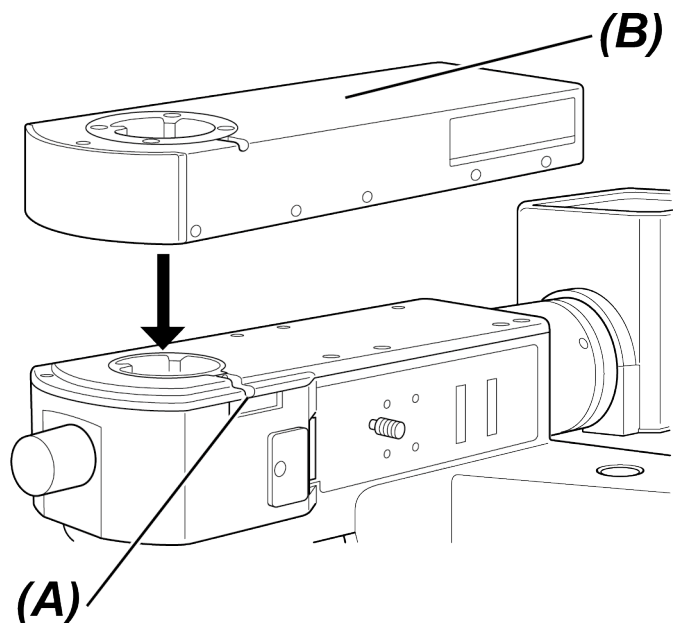
Les étapes suivantes sont décrites uniquement pour l'équipement BXC-RLI.

Outil utilisé : clé Allen (3 mm)

REMARQUE :

- Ajuster le centrage du capteur de mise au point automatique BXC-FSU.
- Afin de garantir la sécurité de l'opérateur, débrancher le câble AF lors de l'installation et du paramétrage du capteur de mise au point automatique BXC-FSU.

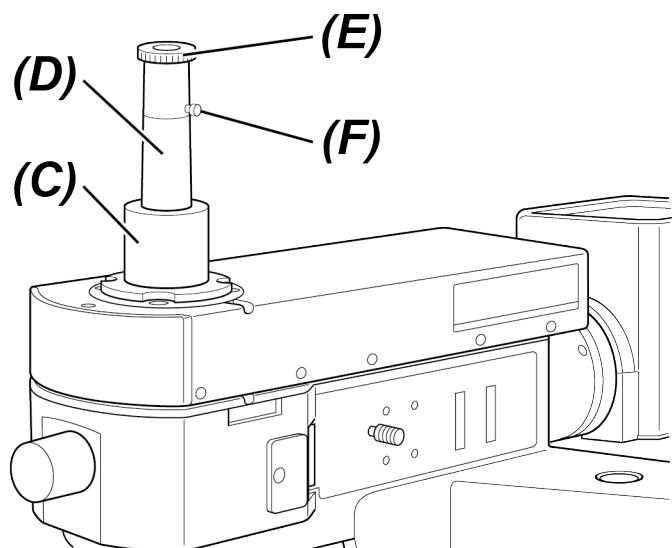
1. Dévisser suffisamment la vis de fixation du tube oculaire (A) de l'illuminateur à lumière réfléchi et à guide de lumière motorisé BXC-RLI à l'aide du tournevis Allen fourni avec ledit illuminateur BXC-RLI, fixer l'aronde circulaire sous le capteur de mise au point automatique BXC-FSU (B) et revisser la vis de fixation (A).



REMARQUE :

Le centrage du capteur de mise au point automatique BXC-FSU doit être ajusté avant son montage sur le tube oculaire.

2. Fixer la portée cylindrique (C) sur le siège de fixation du tube oculaire du capteur de mise au point automatique BXC-FSU et insérer l'oculaire de centrage CT (D) dans la portée cylindrique. Faire tourner l'hélicoïde (E) située sur le dessus de l'oculaire de centrage CT afin de faire la mise au point sur plusieurs plans.

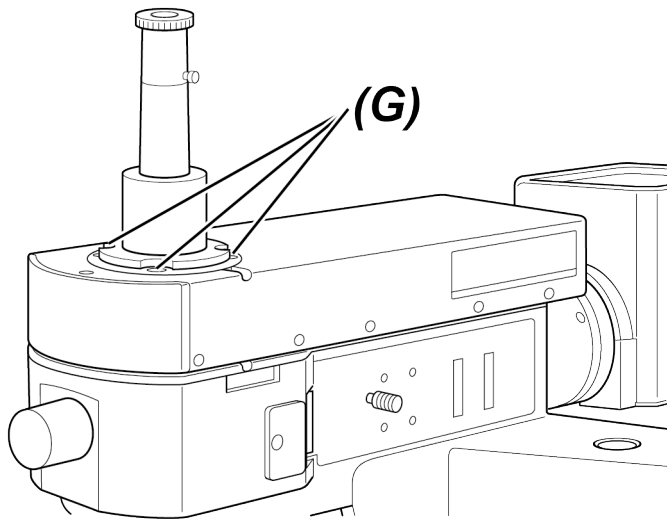


3. Insérer l'objectif avec le plus fort grossissement sur ceux parmi ceux utilisés au niveau du trajet optique.
4. Définir le trajet oculaire de l'illuminateur vertical sur champ clair (BF) à lumière réfléchi.

5. Desserrer la vis de fixation (F) de l'oculaire CT. Faire coulisser l'oculaire CT de haut en bas et de bas en haut tout en regardant dans l'oculaire et serrer la vis de fixation (F) lorsque la pupille de l'objectif (cercle blanc visible lorsqu'on regarde dans l'oculaire CT) est nette.
6. Desserrer les quatre vis de serrage (G) situées sur le dessus du capteur de mise au point automatique BXC-FSU, puis déplacer ledit capteur BXC-FSU dans toutes les directions afin de positionner à la fois le centre de la pupille de l'objectif et le centre de l'oculaire CT sur la même échelle. Une fois terminé, serrer les vis de fixation/

REMARQUE :

Ne pas trop desserrer les vis de fixation.

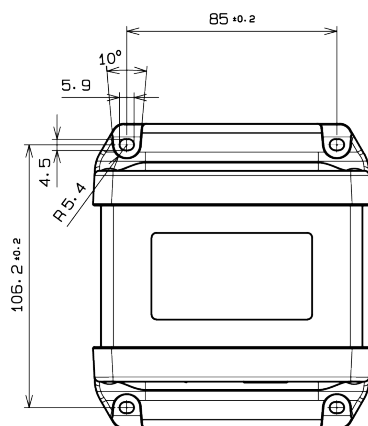


7. Retirer la portée cylindrique standard et l'oculaire CT, puis recouvrir les quatre trous (E) situés sur le dessus du capteur de mise au point automatique BXC-FSU avec les joints d'étanchéité fournis.

3.4 Installation du module de commande

Lors de la fixation du module de commande au sol, au mur ou au plafond, utiliser des vis.

Positionnement des trous de vis :



Vis recommandées : M4, L : 8 mm minimum

Rondelle : M4

1. Retirer les quatre pieds en caoutchouc du module de commande à l'aide d'une pince par exemple.
2. Insérer les rondelles entre les trous de vis et les vis et visser les quatre vis.

REMARQUE :

Ne pas trop serrer les vis. Cela pourrait endommager le produit.

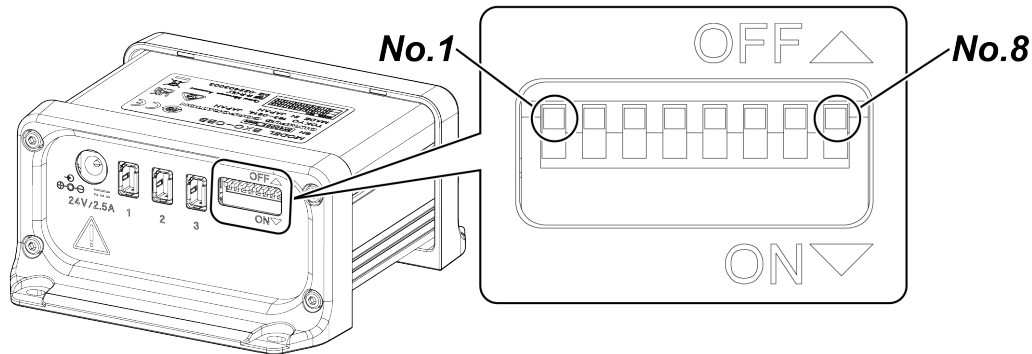
3.5 Configuration de l'unité BXC-CBB

CONSEIL :

Avant de paramétrer l'interrupteur DIP, positionner l'interrupteur principal sur O(OFF).

Les réglages de l'interrupteur sont lus et définis après la mise sous tension.

1. Confirmer que l'interrupteur DIP de l'unité BXC-CBB est correctement positionné.



Les fonctionnalités sélectionnables avec les interrupteurs DIP sont affichées dans le tableau ci-dessous.

: paramètres d'usine par défaut

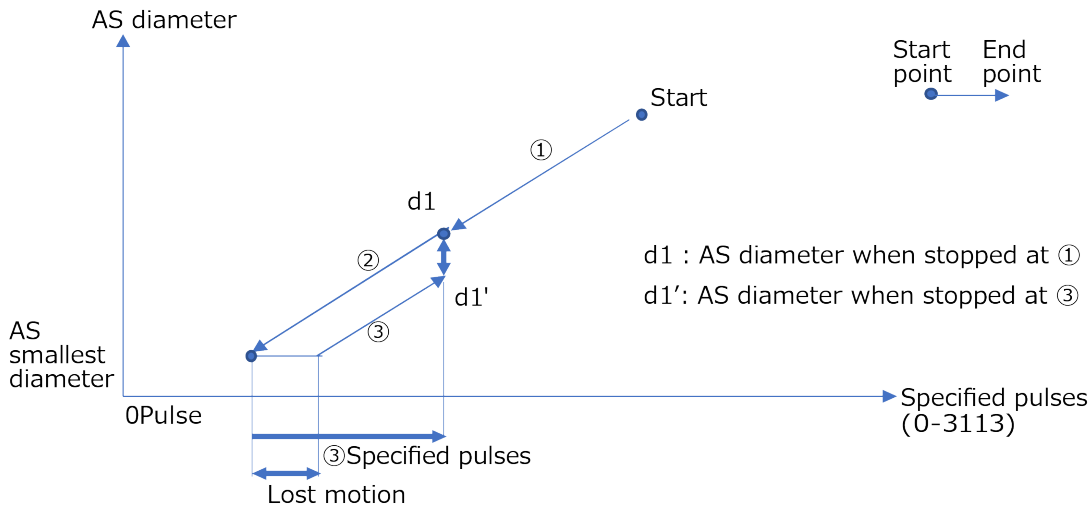
N° logiciel								Fonction	Remarque
1	2	3	4	5	6	7	8		
Off								Alarme sonore	L'alarme sonore retentit
On									L'alarme sonore ne retentit pas
	Off							Tourelle porte-objectifs (NP)	5Position-NP
	On								6Position-NP
		Off						Commande AS*1	Normal
		On							Commande haute précision (réduction du jeu)
			Off					Commande NP*2	Effectuer une rotation au niveau du trou avec le numéro le plus élevé
			On						Ne pas effectuer de rotation au niveau du trou avec le numéro le plus élevé
				Off				Mis de côté par le fabricant	Toujours sur OFF
				On					Toujours sur OFF
					Off			Mis de côté par le fabricant	Toujours sur OFF
					On				Toujours sur OFF
						Off		Mis de côté par le fabricant	Toujours sur OFF
						On			Toujours sur OFF
							Off	Mis de côté par le fabricant	Toujours sur OFF
							On		Toujours sur OFF

CONSEIL :

*1 Commande AS

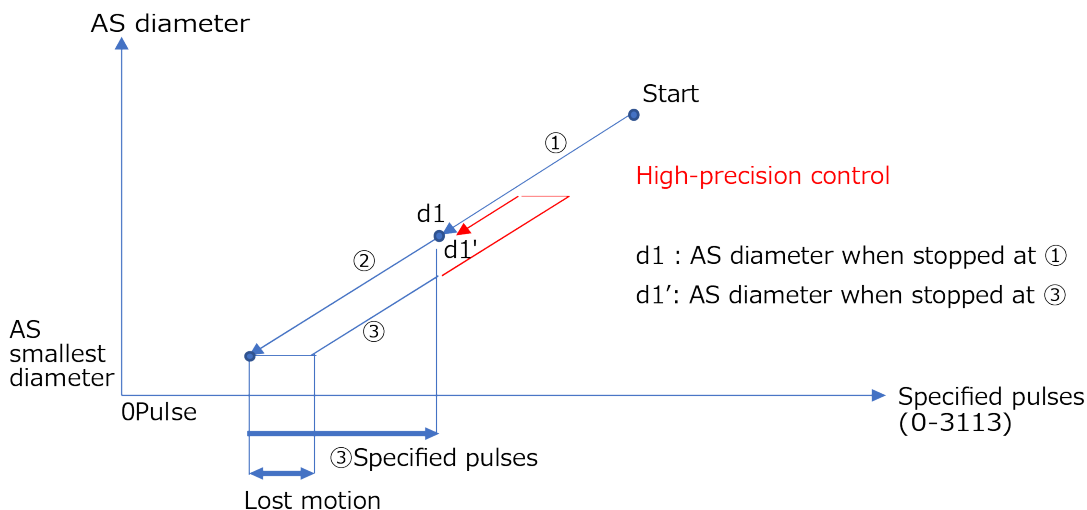
Le mécanisme du diaphragme d'ouverture (AS) est doté d'un jeu mécanique. Pour cette raison, le diamètre AS après déplacement varie en fonction de l'ouverture ou de la fermeture du diaphragme. On parle alors de jeu. Le jeu de ce système correspond à 200 impulsions environ. Ce phénomène est plus récurrent lorsque le diamètre AS est plus petit. Le schéma suivant montre le lien entre le diamètre AS et le nombre d'impulsions spécifié selon l'action en 3 étapes ① ⇒ ② ⇒ ③, par exemple.

Normal



En mode normal, le diamètre AS spécifié est atteint avec le trajet le plus court. Étant donné que l'action ③ présente un jeu, cela signifie que le diamètre AS diffère du diamètre AS observé à la fin de l'étape ①. En fonction du nombre d'impulsions recommandé (voir le tableau à la page 28) pour chaque objectif, sélectionner Contrôle haute précision si besoin.

Contrôle de haute précision



En sélectionnant Contrôle haute précision, il est possible de réduire l'effet du jeu. Grâce à ce mode, la précision de la position est améliorée puisque le système s'arrête toujours dès lors que le diamètre AS spécifié est atteint à partir du sens d'ouverture. Cependant, si le sens d'ouverture est spécifié, la durée de contrôle sera plus longue que la durée nécessaire pour parcourir la distance matérialisée par la flèche rouge.

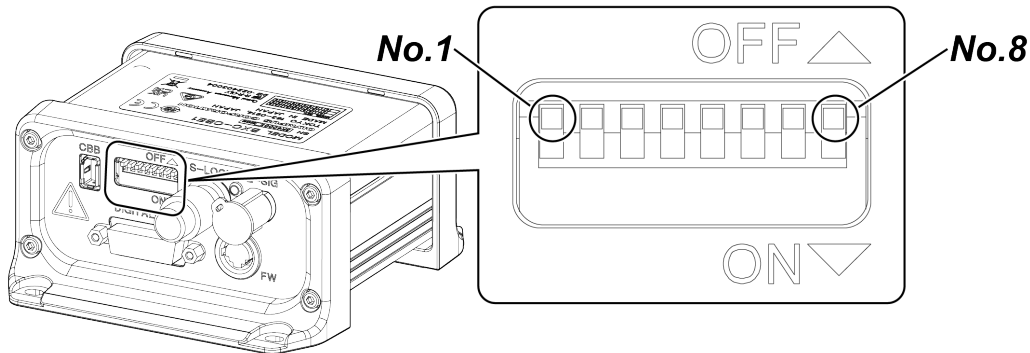
*2 Commande NP

En sélectionnant la commande « Effectuer une rotation au niveau du trou avec le numéro le plus élevé », cela permet à la tourelle porte-objectifs de faire une rotation au niveau du trou spécifié en utilisant le trajet le plus court. En sélectionnant la commande « Ne pas effectuer de rotation au niveau du trou avec le numéro le plus élevé », cela permet à la tourelle porte-objectifs de faire une rotation en sens antihoraire si le trajet le plus court vers le trou spécifié passe par le trou au numéro le plus élevé. En disposant l'objectif à faible grossissement au niveau du trou 1 et l'objectif à fort grossissement au

niveau du trou au nombre le plus élevé, cela permettra d'éviter que l'objectif n'entre en contact avec l'échantillon lors de la rotation de la tourelle porte-objectifs.

3.6 Configuration de l'unité BXC-CBE1

1. Confirmer que l'interrupteur DIP de l'unité BXC-CBE1 est correctement positionné.



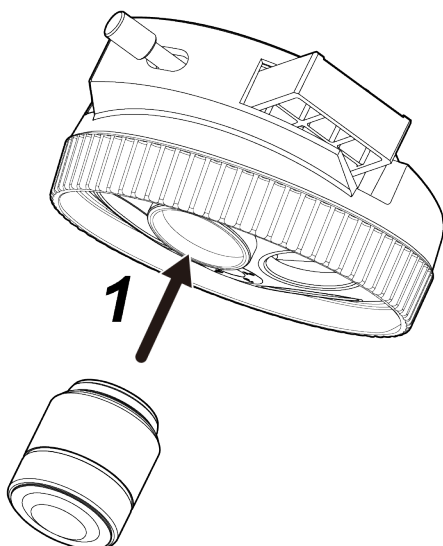
Tout définir sur OFF (paramètres d'usine par défaut).

3.7 Montage des objectifs

1. Fixer les objectifs en les vissant dans les orifices de montage situés sur la tourelle porte-objectifs.

REMARQUE :

- Commencer par l'orifice de montage 1 de la tourelle porte-objectifs, en allant de l'objectif à plus faible grossissement jusqu'à l'objectif à plus fort grossissement.
- Fixer les objectifs en commençant par l'orifice de montage 1 sans laisser d'orifices libres entre chaque objectif.
- Ne pas oublier de mettre un capuchon sur chaque orifice non utilisé.



3.8 Montage de la tourelle porte-objectifs

Si le connecteur de la tourelle porte-objectifs motorisée n'est pas utilisé lors de l'utilisation de la tourelle porte-objectifs en mode manuel, se référer à la section « [Stockage du connecteur de la tourelle porte-objectifs motorisée de l'illuminateur à lumière réfléchie et à guide de lumière motorisé \(page 13\)](#) ».

1. Desserrer la vis de fixation de la tourelle porte-objectifs (A) de l'illuminateur BXC-RLI/BXC-RLI-CA/BXC-RLI-LGCA à l'aide du tournevis à 6 pans fourni avec ledit illuminateur BXC-RLI/BXC-RLI-CA/BXC-RLI-LGCA.

Les étapes suivantes sont décrites uniquement pour l'équipement BXC-RLI.

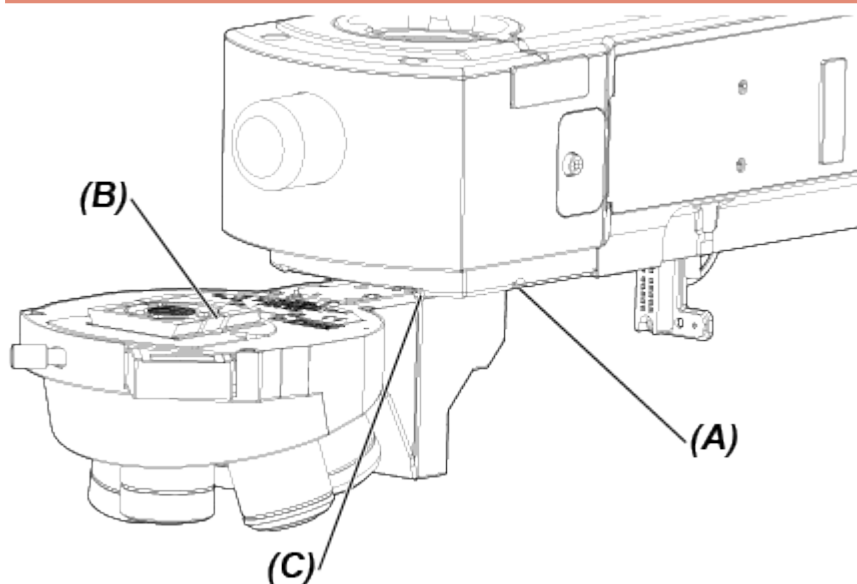
REMARQUE :

Faire attention si la vis de fixation est trop desserrée. Il se peut que le guide de lumière se détache complètement.

2. Insérer la tourelle porte-objectifs sur l'avant du microscope en alignant la queue d'aronde latérale (B) de la tourelle porte-objectifs à la queue d'aronde du support de montage de ladite tourelle (C) de l'illuminateur BXC-RLI et l'enfoncer jusqu'à ce qu'elle atteigne le fond.

REMARQUE :

Serrer la vis de fixation avant que la tourelle porte-objectifs atteigne la butée peut endommager le produit ou causer une mauvaise connexion du connecteur.



3. Tout en poussant la tourelle porte-objectifs de la main gauche pour la fixer, tenir le tournevis à 6 pans entre l'index et le pouce et serrer la vis de serrage de la tourelle porte-objectifs (A) afin de fixer la tourelle.

3.9 Stockage du connecteur de la tourelle porte-objectifs motorisée de l'illuminateur à lumière réfléchie et à guide de lumière motorisé

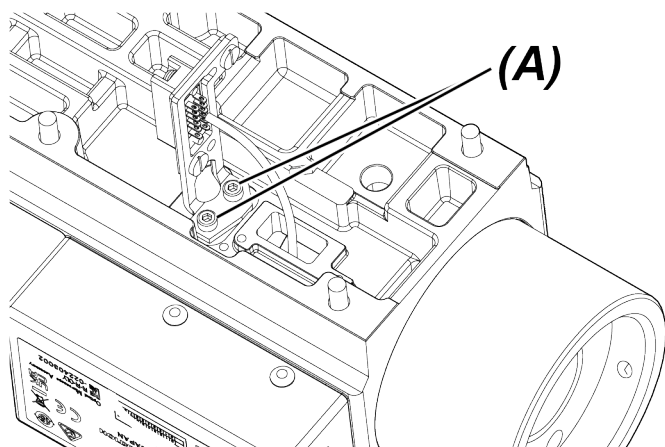
Il est possible de stocker le connecteur de la tourelle porte-objectifs motorisée à l'intérieur de l'illuminateur BXC-RLI/BXC-RLI-CA/BXC-RLI-LGCA en cas de non-utilisation, comme lorsque l'opérateur utilise la tourelle porte-objectifs en mode manuel.

Les étapes suivantes sont décrites uniquement pour l'équipement BXC-RLI.

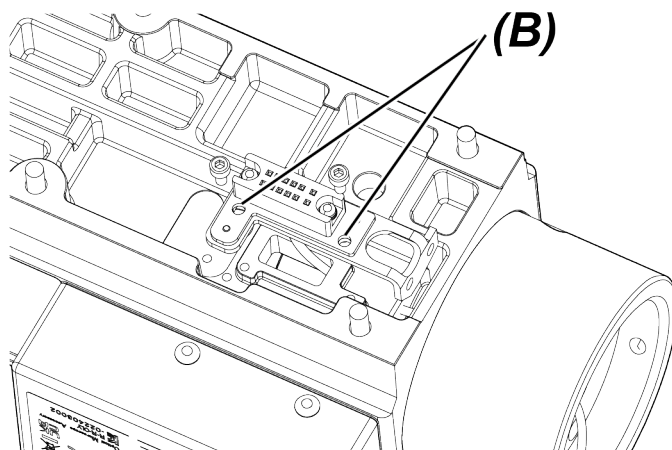
REMARQUE :

Une fois le connecteur de la tourelle porte-objectifs motorisée retiré, ses performances ne peuvent plus être garanties, même en cas de retour en arrière.

1. Desserrer et retirer les deux vis de fixation (A) situées à l'arrière de l'illuminateur BXC-RLI à l'aide d'une clé à 6 pans (M3).



2. Stocker le connecteur de la tourelle porte-objectifs motorisée comme indiqué sur l'illustration ci-dessous et le fixer en vissant les deux vis de fixation (B) retirées un peu plus tôt.



3.10 Montage de la source de lumière pour l'illumination en lumière réfléchie

3.10.1 Montage de la source de lumière LED

1. Desserrer les deux vis de montage (A) de l'illuminateur à lumière réfléchie à l'aide d'un tournevis à 6 pans.

REMARQUE :

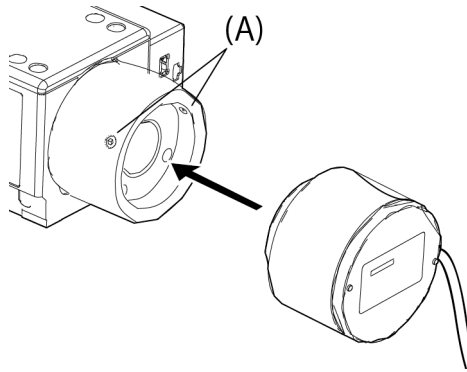
Pour des raisons de sécurité, mettre hors tension le module de commande et l'ordinateur au moment de brancher les câbles.

2. Insérer la source de lumière LED réfléchie dans l'orifice de montage dédié de l'illuminateur à lumière réfléchie jusqu'à ce qu'elle atteigne le bout.

REMARQUE :

Lors du montage de la source de lumière réfléchie, la fixer de sorte que le câble de la source de lumière réfléchie LED est situé du côté droit lorsqu'on regarde depuis le dos du statif du microscope.

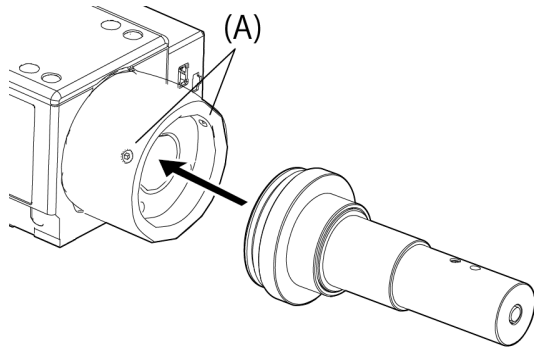
3. Serrer les deux vis de montage (A) de l'illuminateur à lumière réfléchie à l'aide d'un tournevis à 6 pans.



- 4.** Brancher le câble au connecteur situé sur l'arrière de l'illuminateur à lumière réfléchie.

3.10.2 Montage du guide de lumière liquide ou du boîtier de lampe à vapeur de mercure

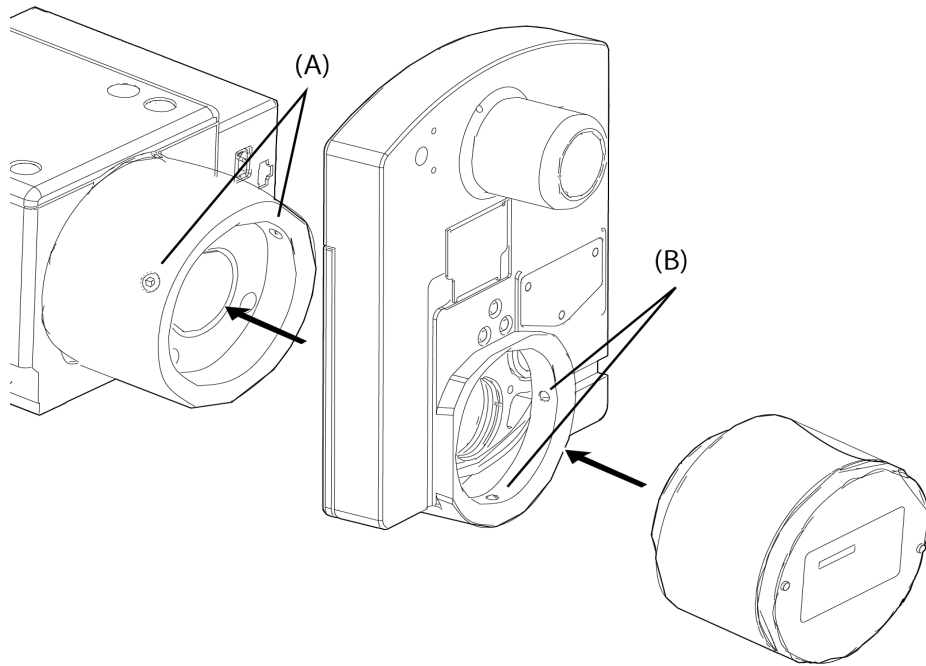
- 1.** Desserrer les deux vis de serrage (A) d'illuminateur à lumière réfléchie à l'aide d'un tournevis à 6 pans.
- 2.** Insérer l'adaptateur du guide de lumière liquide dans l'illuminateur à lumière réfléchie jusqu'à ce qu'il atteigne le bout, puis serrer les deux vis de montage (A).



3.10.3 Montage du porte-filtres motorisé à lumière réfléchie U-FWR

- 1.** Desserrer les deux vis de montage (A) de l'illuminateur à lumière réfléchie à l'aide d'un tournevis à 6 pans.
- 2.** Insérer le porte-filtres motorisé à lumière réfléchie dans l'illuminateur à lumière réfléchie jusqu'à ce qu'il atteigne le bout, puis serrer les deux vis de montage (A).
- 3.** Desserrer les deux vis de montage (B) du porte-filtres motorisé à lumière réfléchie à l'aide d'un tournevis à 6 pans.

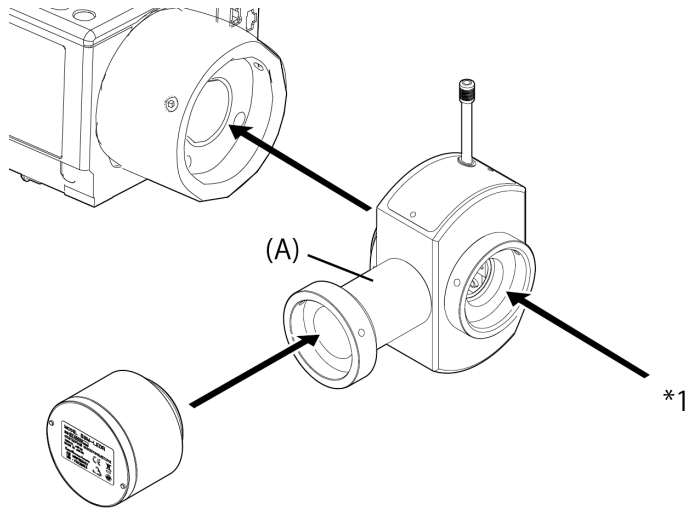
- 4.** Insérer la source de lumière réfléchie LED ou le boîtier de lampe halogène dans le porte-filtres motorisé à lumière réfléchie jusqu'à ce qu'elle atteigne le bout, puis serrer les deux vis de montage (B).



3.10.4 Montage du boîtier de lampe double

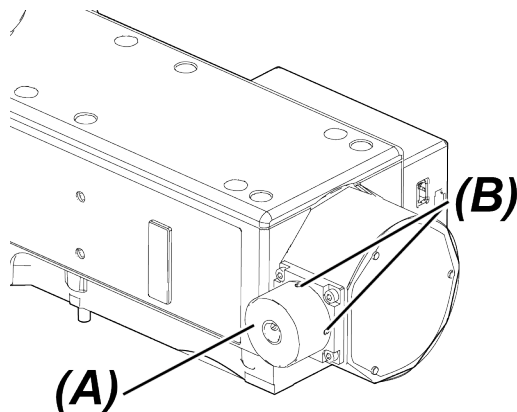
REMARQUE :

- Les boîtiers de lampe ou adaptateurs amovibles sont restreints dans le choix des combinaisons, de l'ordre d'assemblage et des orientations. (voir l'image ci-dessous.)
- Fixer l'adaptateur du boîtier de lampe double (U-DULHA) de sorte que la pièce (A) indiquée sur le schéma ci-dessous est à l'horizontale et orientée vers la gauche lorsque vous êtes face au dos de l'illuminateur à lumière réfléchie.
- Lors de l'utilisation de l'adaptateur du boîtier de lampe double (U-DUHLA), brancher l'unité BXM-LEDR à l'unité BXC-RLI grâce au câble de rallonge de la source de lumière LED MX-LLHECBL vendue séparément.

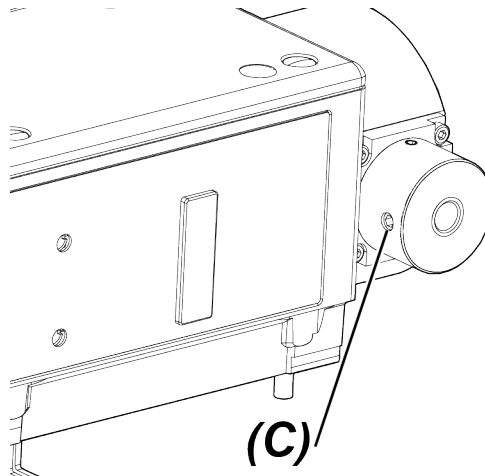


3.10.5 Montage de la source de lumière de l'illuminateur à lumière réfléchie et à guide de lumière motorisé avec une lentille propre pour DO (BXC-RLI-LGCA)

1. Lors de l'utilisation d'un guide de lumière présentant un diamètre de $\varnothing 8$, il est essentiel de remplacer l'adaptateur. Retirer l'adaptateur pour diamètre de $\varnothing 10$ (A) livré avec le produit en desserrant les deux vis de montage (B) à l'aide de la clé fournie avec l'unité BXC-RLI-LGCA.



- 2.** Serrer les vis de montage (C) du guide de lumière à l'aide du tournevis à 6 pans fourni avec l'unité BXC-RLI-LGCA et fixer la source de lumière en utilisant le guide de lumière.



3.10.6 Montage d'une source de lumière tierce

Il est possible d'installer une source de lumière tierce en remplacement de la source de lumière dont les instructions de montage ont été données dans les sections 3.10.1 à 3.10.3 ainsi qu'au point *1 de la section 3.10.4 ou qu'au point *2 de la section 3.10.5 .

REMARQUE :

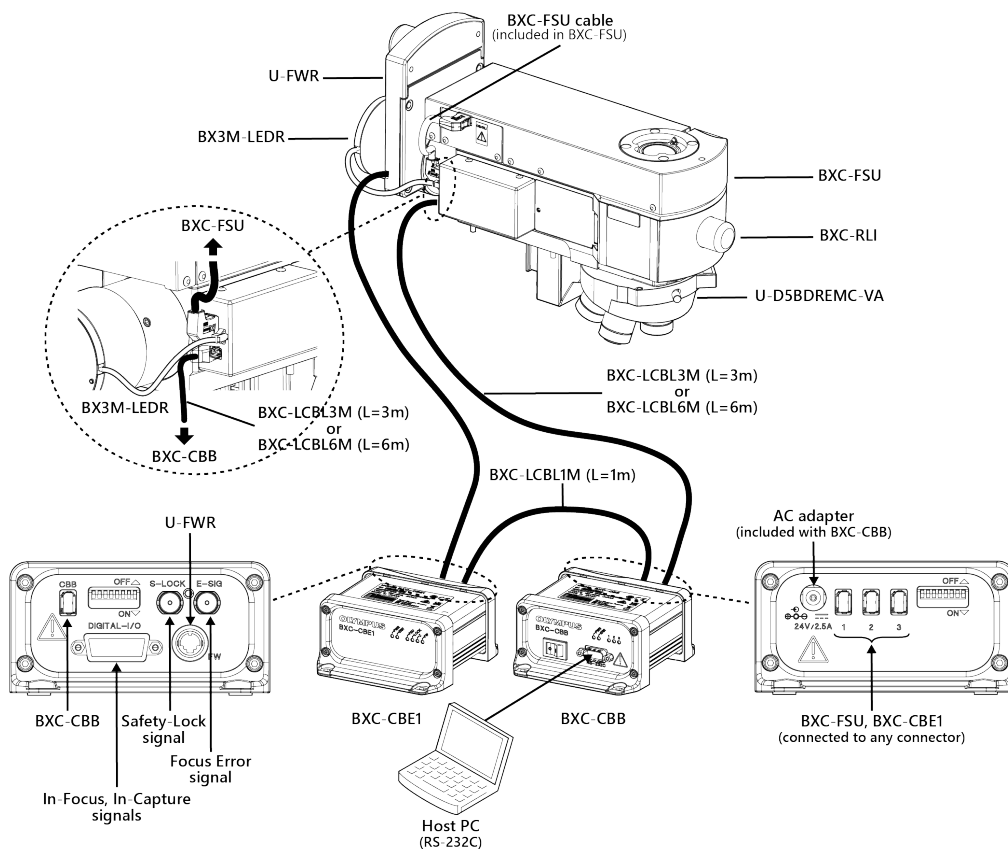
Les performances et la sécurité du produit ne peuvent être garanties dès lors qu'une source de lumière tierce est utilisée avec le produit. En utilisant ce produit avec une source de lumière tierce, il est nécessaire de prendre des mesures responsables de sorte que l'utilisation de ce produit avec d'autres systèmes soit conforme aux normes en vigueur dans le pays concerné.

3.11 Configuration de l'unité BXC-FSU

3.11.1 Présentation de l'unité BXC-FSU

BXC-FSU est une unité de montage intermédiaire installée sur le dessus de l'illuminateur (BXC-RLI/BXC-RLI-CA/BXC-RLI-LGCA). Elle détecte le statut de la mise au point de l'échantillon et est branchée au module de commande (BXC-CBB, BXC-CBE1) au niveau des sorties des signaux Focus Error (Erreur de mise au point) et Focus Status Judgement (Jugement du statut de la mise au point) (signal In-Capture, signal In-Focus).

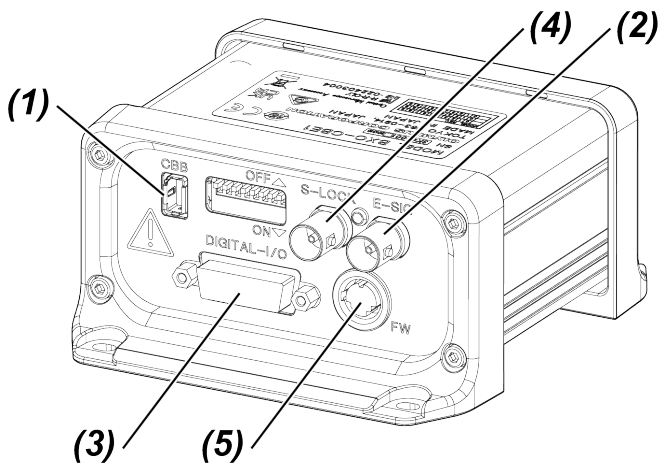
Le schéma suivant illustre un exemple d'un système standard doté d'une unité BX-FSU. Le client peut contrôler le mécanisme de course sur l'axe des Z en utilisant le signal Focus Error (Erreur de mise au point) et Focus Status Judgement (Jugement du statut de la mise au point) (signal In-Capture, In-Focus). Par ailleurs, lorsque le signal du blocage de sécurité est OUVERT, il se peut que l'émission de lumière LD dans l'unité BXC-FSU soit bloquée.



Pour le branchement des câbles, se référer à la section « [Branchement des câbles \(page 23\)](#) ».

3.11.2 Utilisateur-I/F

Vue du panneau arrière de l'unité BXC-CBE1



(1) BXC-CBB I/F

Étiquette : CBB

Description : I/F interne (signaux d'alimentation électrique et de communication)

(2) Signal Erreur de mise au point

Étiquette : E-SIG

Description : signal Erreur de mise au point (signal analogique)

Objectif : utilisé pour le contrôle de l'axe des Z du système utilisateur

Type de connecteur : BNC

Élément	Caractéristiques techniques	Commentaires
Plage de tensions	-10 à +10 V	10 V : $(A-B) / (A+B) = 1$ -10 V : $(A-B) / (A+B) = -1$ #gain = 1
Débit binaire	5 msec	U-AFA2M : 10 msec
Point de croisement zéro	1	Autour du point focal
linéarité	Monotone	Notre échantillon étalon $+ 0,4 > (A-B) / (A+B) > -0,4$
Ajustement du gain	0,1 à 10X	Ajustable via câble RS232C
Écrêtage	-10 à +10 V	Ajustable via câble RS232C
Signe du signal	Positif : au-dessus du point focal (proche) Négatif : en dessous du point focal (loin)	Réversible via le câble RS232C

(3) Signal Focus Status Judgement (Jugement du statut de la mise au point)

Étiquette : S-LOCK

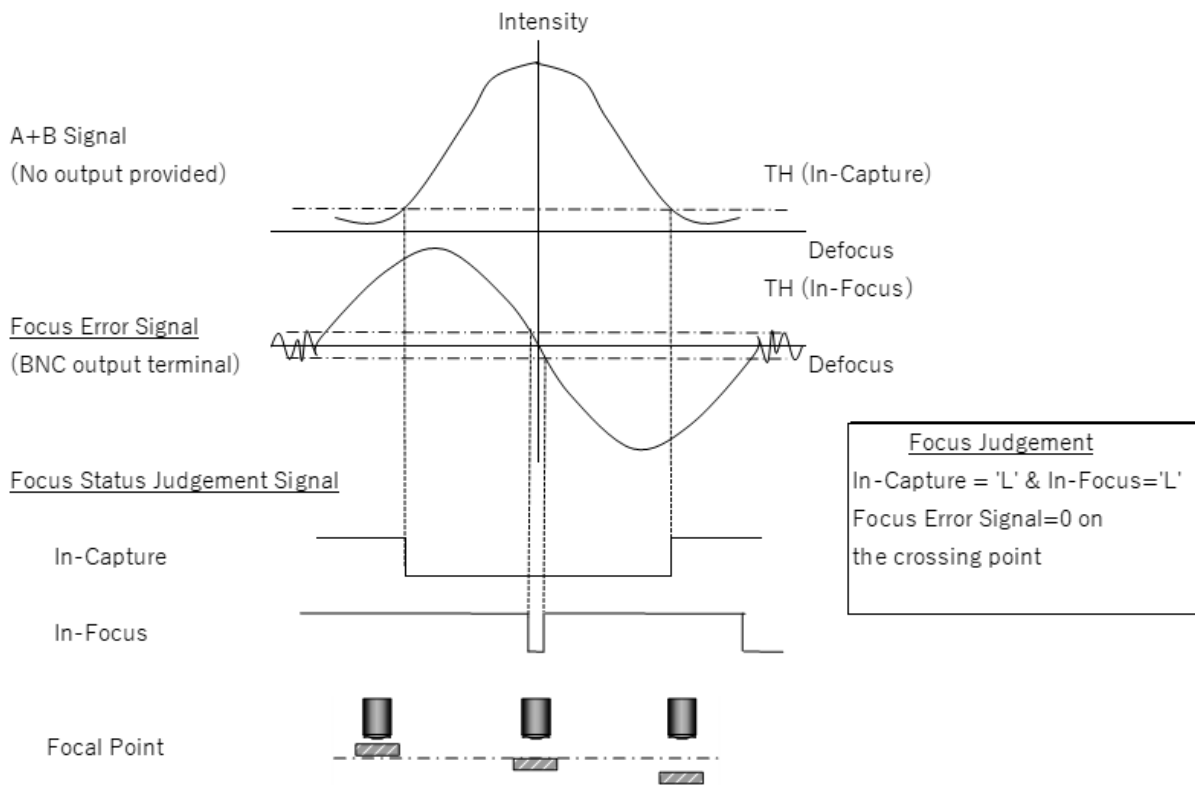
Description : signaux In-Capture et In-Focus.

Fonction : statut de la mise au point (« H » $\geq 4,0$ V, « L » $\leq 0,5$ V)

Type de connecteur : D-SUB15 (femelle)

N° de la broche	Nom de la broche	N° de la broche	Nom de la broche
1	N.C.	9	N.C.
2	N.C.	10	GND
3	N.C.	11	N.C.
4	N.C.	12	N.C.
5	N.C.	13	N.C.
6	Signal In-Capture	14	Signal In-Focus
7	N.C.	15	N.C.

- Des valeurs par défaut TH(In-capture) et TH(In-focus) ont été définies par l'unité BXC-CBE1 pour chaque lentille de l'objectif. Les valeurs peuvent être changées.
- Les attributions des broches In-Capture / In-Focus / GND sont identiques à celles de l'U-AFA2M. Toutefois, d'autres signaux sont attribués à différentes broches. Cependant, toutes les broches sauf celles des signaux In-Capture/In-focus/GND doivent être N.C. (Pas de connexion)



(4) Blocage de sécurité

Étiquette : S-LOCK

Fonction : pas d'émission laser si non terminée.

En ce qui concerne le statut de la borne du blocage de sécurité des panneaux externes de l'équipement du client, tout rayonnement laser peut être évité lorsque les panneaux sont ouverts.

Type de connecteur : BNC

État de la borne	État du laser
OUVERTE	Verrouillé (laser désactivé)
Connexion à GND (COURT)	Déverrouillé (laser activé)

* Retour du statut « État verrouillé » : connecter à nouveau la « Borne » à la broche GND. Pas besoin de redémarrer l'unité BXC-CBB.

3.11.3 Ajustement de la dioptrie de la caméra

Ajuster la dioptrie de la caméra en suivant les étapes suivantes.

CONSEIL :

vérifier que la dioptrie de la caméra a bien été réglée afin de prévenir la survenue des problèmes suivants.

1. La parfocalité des lentilles d'objectif se détériore.
2. Les performances de la mise au point automatique se dégradent.

1. Placer un échantillon sur la platine.
2. Choisir l'objectif avec le grossissement le plus fort au niveau du trajet optique.
Commande : **10B**
3. Déplacer la platine sur l'axe des Z et ajuster la mise au point sur l'échantillon.

4. Choisir l'objectif avec le grossissement le plus faible au niveau du trajet optique. Ne pas oublier d'ajuster la hauteur de la platine.
Commande : **10B**
5. Déplacer l'aronde circulaire de l'adaptateur de la caméra et ajuster la mise au point sur l'échantillon.

CONSEIL :

L'ajustement de la dioptrie de l'adaptateur de la caméra est différent pour chaque adaptateur de caméra.
Pour plus d'informations relatives aux adaptateurs de la caméra, se référer à notre manuel d'instructions dédié.

3.11.4 Parfocalité des lentilles d'objectif

La parfocalité des lentilles d'objectif permet une observation plus fluide, et ce, même en cas de changement fréquent de lentille.

La parfocalité consiste à utiliser plusieurs lentilles et leurs points focaux correspondants sur le même plan.

À cette fin, il est recommandé de définir un ensemble de valeurs de compensation relatives à la position de la platine sur l'axe des Z dans le logiciel système du client.

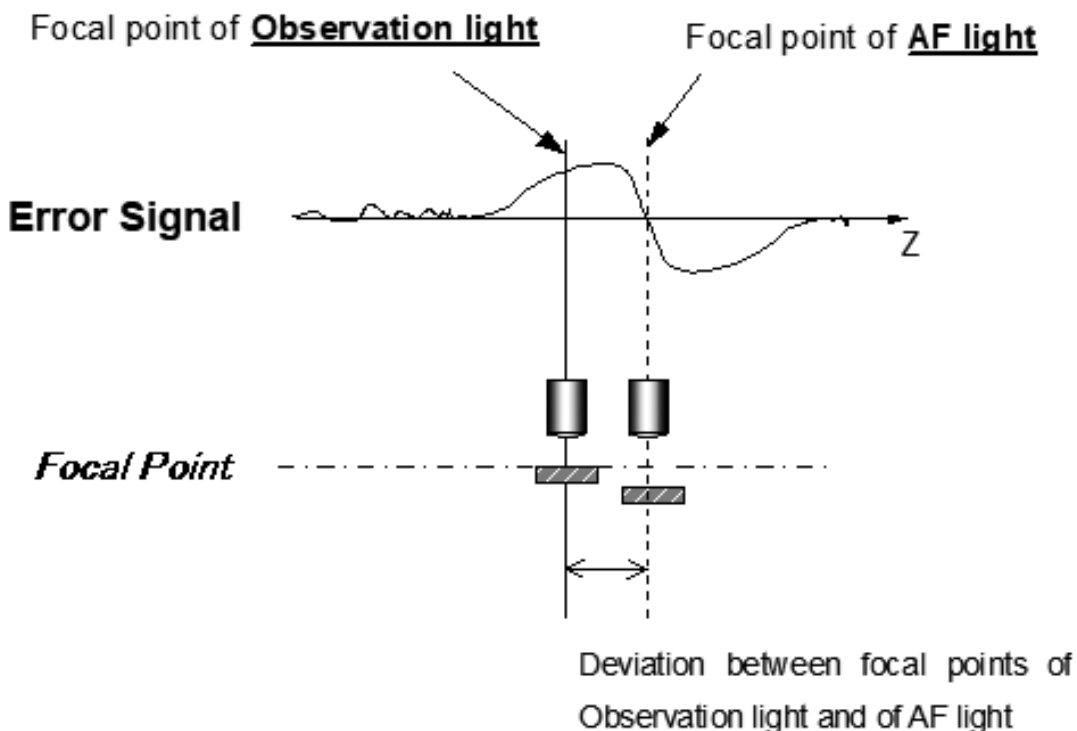
Si besoin, étalonner l'ensemble des valeurs de compensation définies en amont avec, par exemple, un échantillon miroir.

3.11.5 Correction de l'aberration chromatique des lentilles

L'aberration chromatique doit être corrigée pour chaque lentille d'objectif à chaque fois que le système BXC-CBB est installé afin d'améliorer les performances de la mise au point automatique (AF).

Le schéma ci-dessous montre ce qu'est l'aberration chromatique. L'aberration chromatique survient entre la lumière d'observation ($\lambda = 550 \text{ nm}$) et la lumière laser ($\lambda = 785 \text{ nm}$).

Pour plus de détails concernant la procédure, consulter le manuel de l'application.



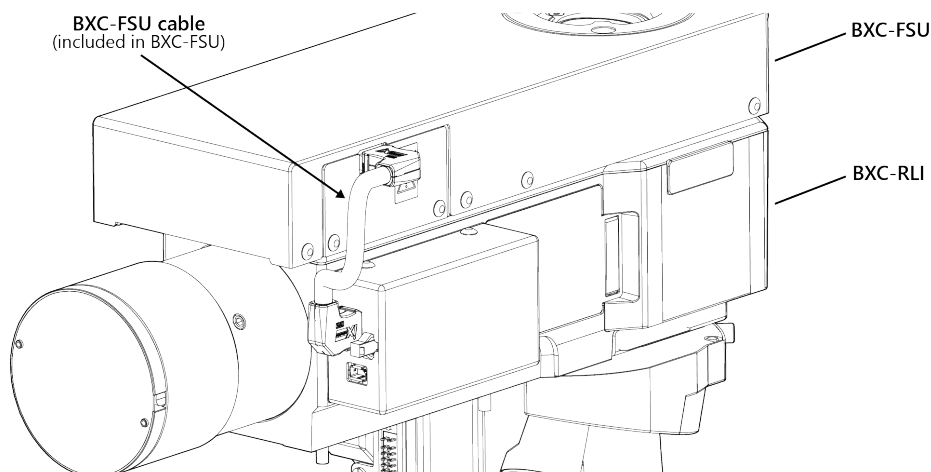
Explications relatives à l'aberration chromatique

3.12 Branchement des câbles

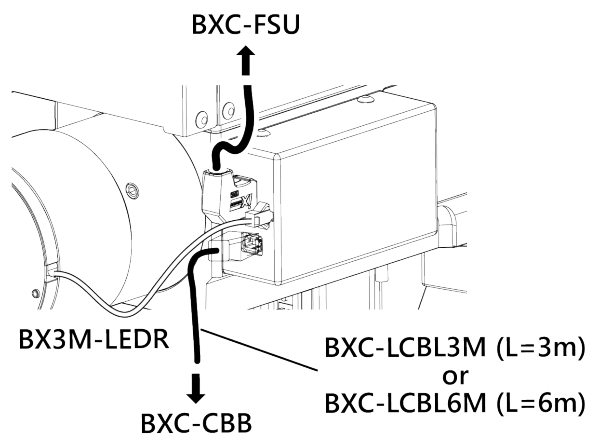
3.12.1 Brancher un câble à l'illuminateur à lumière réfléchie et à guide de lumière motorisé

1. Brancher les équipements BXC-FSU et BXC-RLI/BXC-RLI-CA/BXC-RLI-LGCA avec un câble dédié (fourni avec l'unité BXC-FSU).

Les étapes suivantes sont décrites uniquement pour l'équipement BXC-RLI.



- L'orientation du connecteur de câble est idéale pour la connexion. En cas de mauvais positionnement du connecteur, celui-ci ne peut pas être connecté.
- Utiliser le câble fourni avec l'unité BXC-FSU pour connecter l'unité BXC-FSU à l'équipement BXC-RLI. Par ailleurs, se référer au schéma ci-dessous pour la connexion de l'équipement BX3M-LEDR à l'équipement BXC-RLI.



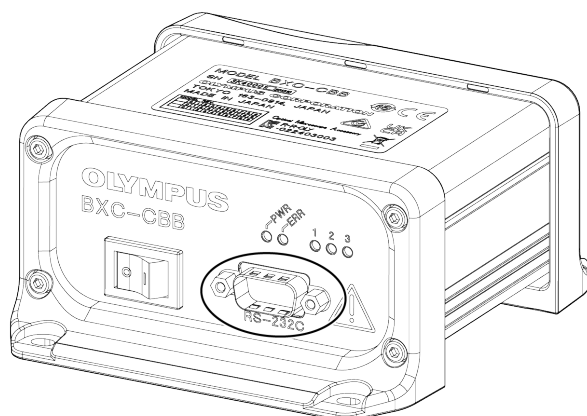
3.12.2 Brancher les câbles à l'unité BXC-CBB

(1) PC hôte

REMARQUE :

Pour des raisons de sécurité, mettre hors tension le module de commande et l'ordinateur au moment de brancher les câbles.

1. Brancher le câble RS-232C au connecteur situé sur le panneau avant du module de commande BXC-CBB. (voir l'image ci-dessous.)



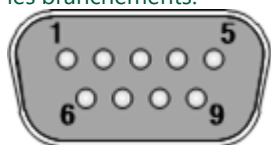
- Pour le brancher à un PC, utiliser câble droit à broche D-Sub 9 broches (femelle) vers D-Sub 9 broches (femelle) (en cas d'utilisation du mauvais câble, le produit peut être endommagé).
- Le connecteur situé sur le panneau avant du module de commande BXC-CBB : attribution à l'équipement DCE D-Sub 9 broches
- Accouplement de la vis de serrage : #4-40 UNC
- Le tableau suivant indique les paramètres de communication (valeur fixe)

Débit de transmission	19200 [bps]
Bit d'information	8 [bits]
Parité	Égale
Bit d'arrêt	1 ou 2 [bits] (changement du paramètre non requis)*
Termineur	CR+LF
Contrôle de flux	Aucun

*Paramètre relatif aux bits d'arrêt pour la communication du PC hôte à l'unité BXC-CBB. Le paramètre relatif aux bits d'arrêt pour la communication de l'unité BXC-CBB au PC hôte est défini sur « 2 ».

CONSEIL :

Le branchement d'un appareil autre qu'un PC engage la responsabilité de l'opérateur. Se référer au tableau suivant pour les branchements.

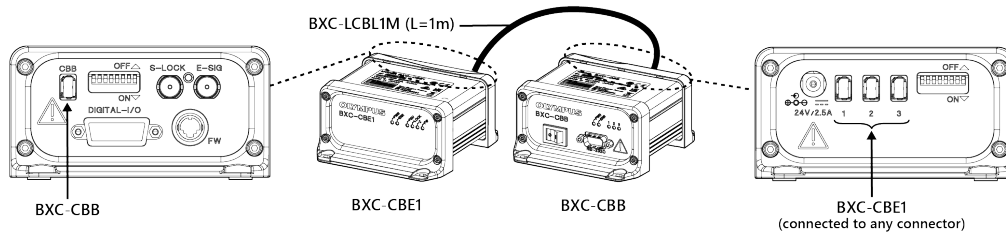


N°	Nom du signal	E/S	Fonction
2	RXD	SORTIE	Transmission données
3	TXD	ENTRÉE	Réception données
5	GND	—	Terre de signalisation
7	RTS	ENTRÉE	Demande d'envoi
8	CTS	SORTIE	Clear-To-Send

Les broches non spécifiées ne sont pas reliées entre elles tandis que les broches 7 et 8 sont connectées l'une à l'autre.

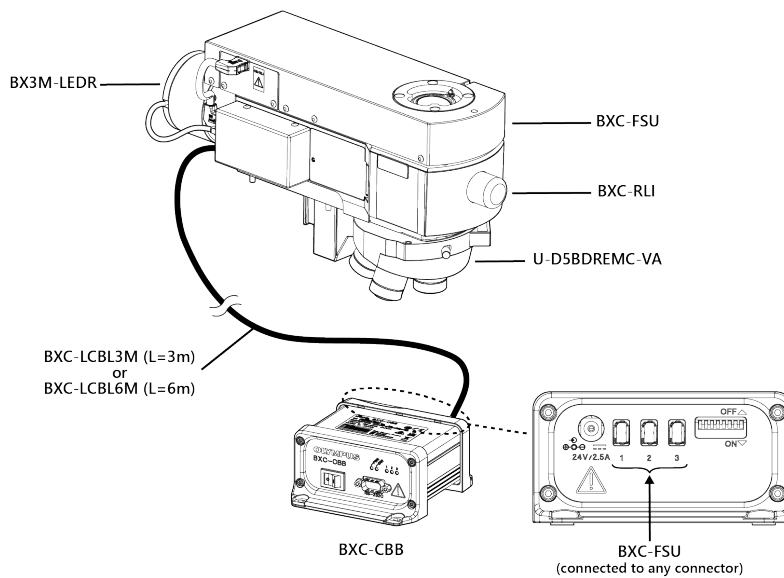
(2) BXC-CBE1

1. Brancher l'unité BXC-CBB et l'équipement BXC-CBE1 grâce à un câble **BXC-LCBL1M**.



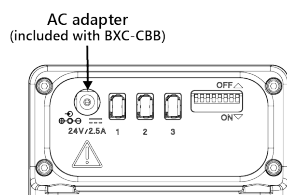
(3) BXC-RLI

1. Utiliser un câble BXC-LCBL3M ou BXC-LCBL6M pour connecter l'équipement BXC-RLI et l'unité BXC-CBB.

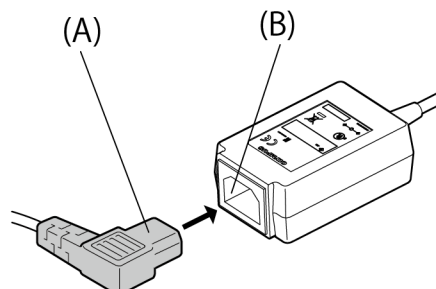


(4) Adaptateur secteur CA

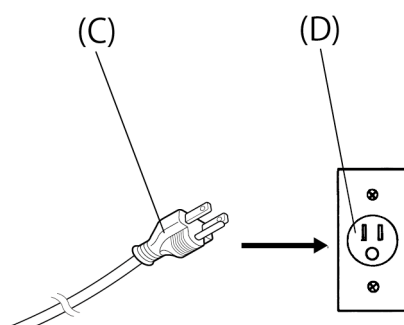
1. Brancher le module de commande BXC-CBB et l'adaptateur secteur CA (fourni avec l'unité BXC-CBB).



2. Insérer le connecteur du cordon d'alimentation (A) au connecteur (B) de l'adaptateur secteur CA.

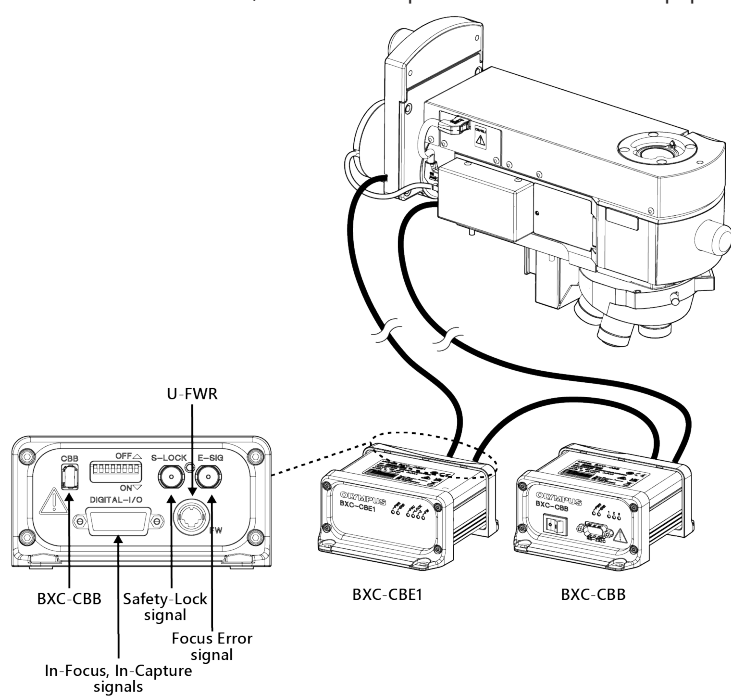


- 3.** Brancher la fiche du cordon d'alimentation (C) à la prise électrique (D) murale.



3.12.3 Brancher les câbles à l'équipement BXC-CBE1

- 1.** En fonction des besoins, brancher chaque câble utilisateur à l'équipement BXC-CBE1.

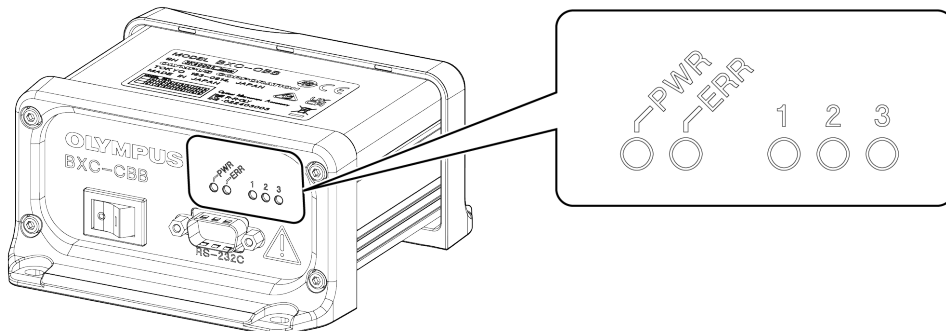


4. Procédures d'utilisation

1. Mettre le module de commande sous tension.
2. Contrôler chaque unité depuis un PC à l'aide des commandes de communication RS-232C.
Pour plus d'informations sur les commandes de communication RS-232C, se référer au manuel de référence des commandes.

4.1 Affichage du statut des témoins lumineux sur l'unité BXC-CBB

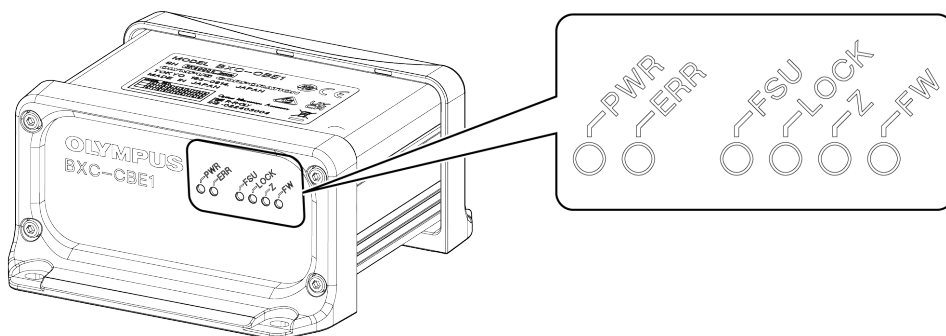
Le tableau suivant indique l'affichage du statut de chaque témoin lumineux.



Symbole	Couleur	Affichage du statut de	Statut		
			●Éteint	○Allumé	◎ Clignotant
PWR	Vert	Alimentation électrique	Hors tension	Sous tension	—
ERR	Rouge	Erreur critique	Aucune erreur	Une erreur critique s'est produite	—
1	Vert	Connecteur arrière 1	Pas d'unité connectée	Unité connectée	—
2	Vert	Connecteur arrière 2	Pas d'unité connectée	Unité connectée	—
3	Vert	Connecteur arrière 3	Pas d'unité connectée	Unité connectée	—

4.2 Affichage du statut des témoins lumineux sur l'unité BXC-CBE1

Le tableau suivant indique l'affichage du statut de chaque témoin lumineux.



Symbole	Couleur	Affichage du statut de	Statut		
			●Éteint	○Allumé	◎ Clignotant
PWR	Vert	Alimentation électrique	Hors tension	Sous tension	—
ERR	Rouge	Erreur critique	Aucune erreur	Une erreur critique s'est produite	—
FSU	Vert	Détecteur pour AF	Pas d'unité connectée	Unité connectée	Mauvais fonctionnement de la commande
LOCK	Vert	Blocage de sécurité	État ouvert	État court-circuit	Mauvais fonctionnement de la commande
Z	Vert	Mis de côté par le fabricant	—	—	—
FW	Vert	Porte-filtres	Pas d'unité	Unité connectée	Mauvais fonctionnement de la

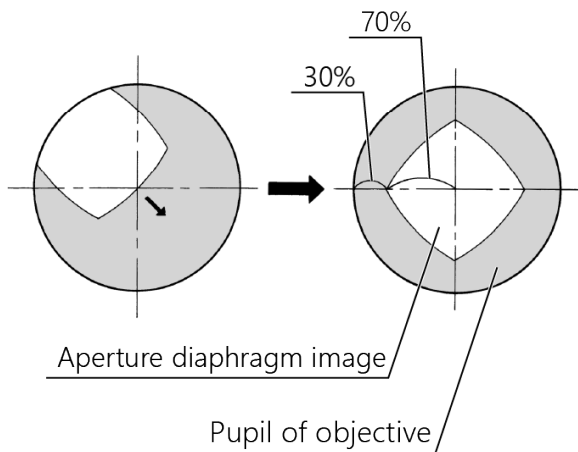
Symbole	Couleur	Affichage du statut de	Statut		
			● Éteint	○ Allumé	◎ Clignotant
			connectée		commande

4.3 Ajustement du diaphragme d'ouverture (DO)

REMARQUE :

Si les oculaires ne sont pas associés, le tube droit standard et l'oculaire de centrage sont nécessaires. Nous contacter pour obtenir de l'aide.

1. Sélectionner BF.
2. Faire la mise au point sur l'échantillon.
3. En retirant les oculaires et en regardant dans le tube oculaire, il est possible de voir l'image du diaphragme d'ouverture. Envoyer la commande de sorte que l'image du diaphragme d'ouverture fasse environ 70 % du diamètre de la pupille de l'objectif (voir l'image ci-contre). Pour plus d'informations sur les commandes, se référer au manuel de référence des commandes.

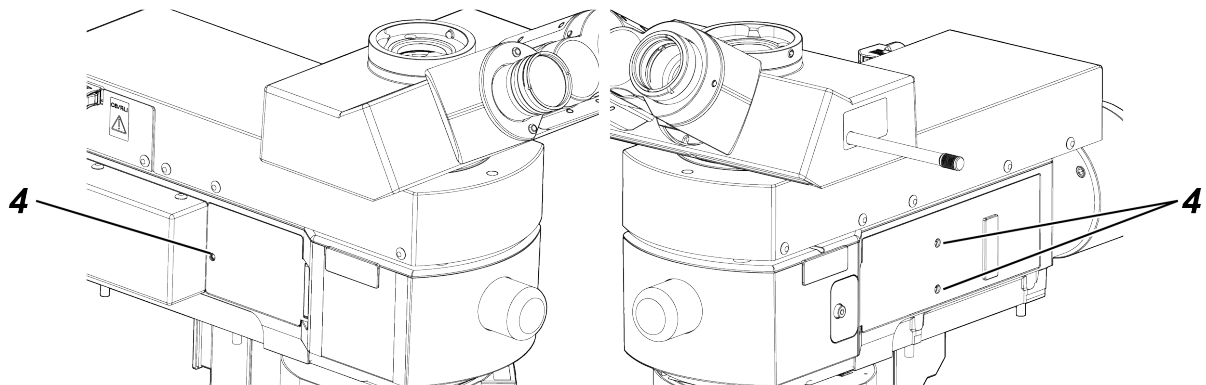


CONSEIL :

Les nombres d'impulsions optimaux pour les objectifs standard sont listés ci-après.

Objectif	Nombre d'impulsions recommandé pour le DO [impulsions]	Objectif	Nombre d'impulsions recommandé pour le DO [impulsions]	Objectif	Nombre d'impulsions recommandé pour le DO [impulsions]
MPLFLN1.25X	1571	MPLFLN100X MPLFLN100XB D	361	LMPLFLN100X LMPLFLN100XB D	309
MPLFLN2.5X2 MPLFLN2.5X2B D	1571	MPLFLN150XB D	204	MPLAPON50X	887
MPLFLN5X2 MPLFLN5X2BD 2	1465	LMPLFLN5X LMPLFLN5XBD	1255	MPLAPON100X	388
MPLFLN10X MPLFLN10XBD	1465	LMPLFLN10X LMPLFLN10XB D	1203	MXPLFLN20X	1465
MPLFLN20X MPLFLN20XBD	1071	LMPLFLN20X LMPLFLN20XB D	940	MXPLFLN20XB D	1334
MPLFLN50X MPLFLN50XBD	729	LMPLFLN50X LMPLFLN50XB D	414	MXPLFLN50X MXPLFLN50XB D	729

- 4.** À ce moment-là, si le centre du diaphragme d'ouverture est décalé, ajuster ledit centre en jouant avec les vis de centrage du diaphragme d'ouverture (3 positions) à l'aide d'un tournevis à 6 pans.



4.4 Utilisation d'un filtre ND enclenché pour l'unité BXC-RLI

CONSEIL :

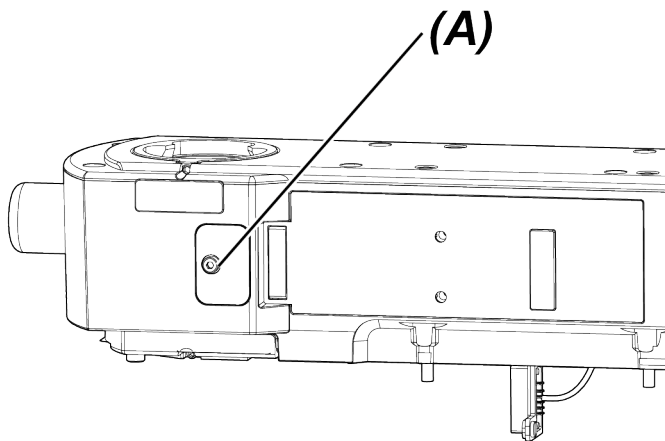
Le filtre ND est enclenché lors du passage au trajet optique en champ clair et permet de réduire le phénomène d'éclat éblouissant lors du passage du trajet en champ sombre au trajet en champ clair.

Retrait du filtre ND enclenché

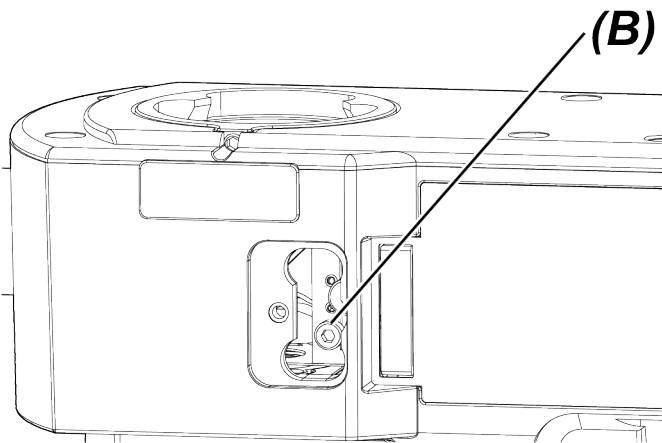
CONSEIL :

Le filtre ND a été enclenché en usine. Si la luminosité est insuffisante en microscopie en champ clair, en microscopie à contraste interférentiel ou avec d'autres méthodes d'observation, retirer le filtre ND en suivant les instructions ci-dessous.

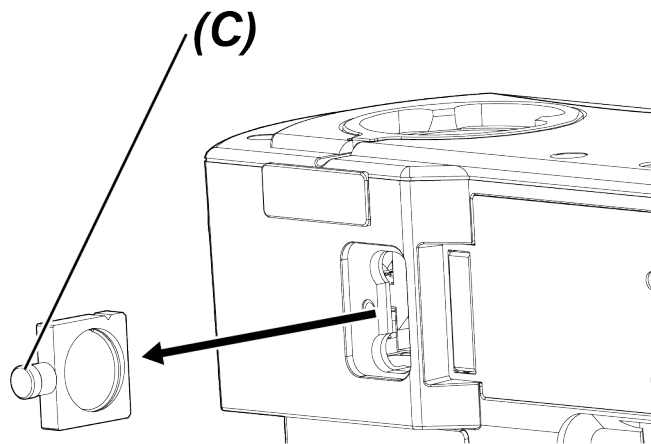
- 1.** Mettre le trajet oculaire en champ sombre, puis dévisser la vis de serrage du couvercle (A) du filtre ND enclenché à l'aide du tournevis à 6 pans fourni avec l'unité BXC-RLI et retirer le couvercle.



2. Desserrer et retirer la vis de serrage (B) à l'aide du tournevis à 6 pans.



3. Retirer le cadre du filtre ND © visible après le retrait du couvercle.



4. Fixer le couvercle dans sa position d'origine.

REMARQUE :

Afin de refixer le filtre ND retiré, enfoncer légèrement le cadre.

Ne pas appuyer trop fort. Si tel est le cas, le filtre ND déviara du trajet optique en champ sombre et l'interrupteur principal du module de commande devra être positionné sur « I » (ON), puis à nouveau sur « O » (OFF).

5. Maintenance et stockage

5.1 Nettoyage de chaque pièce

Objectif et filtre

Ne pas laisser de taches ou de traces de doigt sur les objectifs ou les filtres. S'ils sont sales, retirer la poussière à l'aide d'un souffleur disponible dans le commerce et nettoyer délicatement l'objectif ou le filtre avec un morceau de papier nettoyant (ou de la gaze propre).

Pour nettoyer des traces de doigts et des taches d'huile, humidifier légèrement un morceau de papier nettoyant avec de l'alcool absolu disponible dans le commerce et nettoyer l'objectif et les filtres avec ce papier nettoyant.

⚠️ AVERTISSEMENT :

Puisque l'alcool absolu est hautement inflammable, le manipuler avec précaution. Tenir l'alcool hors de portée de flammes nues ou de sources potentielles d'étincelles.

Par exemple, tout équipement électrique sous et hors tension peut être à l'origine d'un incendie.

En outre, utiliser toujours l'alcool absolu dans une pièce bien ventilée.

Pièces autres que les objectifs

Nettoyer les pièces autres que les objectifs avec un chiffon doux et sec. En cas d'échec, humidifier un chiffon doux avec un détergent neutre dilué pour retirer les taches/poussières.

REMARQUE :

Ne pas utiliser de solvants organiques car ils peuvent dégrader le revêtement de surface ou les pièces en plastique.

Prolonger la durée de vie de la tourelle porte-objectifs

L'utilisation exclusive d'un seul trou spécifique (segment partiel) de la tourelle porte-objectifs peut entraîner une mauvaise répartition de la graisse à l'intérieur de ladite tourelle et une dégradation, dans de rares cas, de la mobilité de cette dernière.

Afin d'éviter ce problème, utiliser la commande OBREF afin de faire pivoter la tourelle porte-objectifs une fois et de répartir uniformément la graisse.

Il est recommandé d'appliquer les mesures suivantes :

- Faire pivoter la tourelle porte-objectifs une fois par semaine environ.
- Faire pivoter la tourelle porte-objectifs une fois dans le sens horaire et une fois dans le sens antihoraire.




Pour plus d'informations, se référer au manuel de référence des commandes.

6. Dépannage

En fonction de l'utilisation faite du présent microscope, les performances peuvent ne pas être à la hauteur des attentes, bien qu'elles ne soient pas défaillantes. Si des problèmes surviennent, bien vouloir parcourir la liste suivante et prendre les mesures correctives adéquates.

S'il est impossible d'améliorer les phénomènes après avoir examiné toute la liste, ne pas hésiter à contacter l'assistance.

6.1 Systèmes optiques

Phénomènes	Cause	Solution	Référence page
Même si les lampes sont allumées, le champ de visualisation reste sombre.	Les ouvertures du diaphragme d'ouverture et du diaphragme de champ ne sont pas suffisantes.	Ouvrir suffisamment le diaphragme d'ouverture et le diaphragme de champ jusqu'à ce que ce dernier encercle le champ de visualisation.	28
	L'analyseur ou le polariseur se trouvent dans le trajet optique.	Retirer l'analyseur ou le polariseur du trajet optique.	—
	Le levier du trajet optique du tube trinoculaire est en position  .	Définir le levier du trajet optique du tube trinoculaire sur la position  ou  .	—
	Le sélecteur, le levier ou la molette de sélection de la méthode d'observation est entre deux positions.	Positionner le sélecteur, le levier ou la molette de sélection de la méthode d'observation sur une position bien définie.	—
	L'obturateur est engagé dans le trajet optique.	Retirer l'obturateur du trajet optique.	—
Même si la molette de réglage de la luminosité ou de la lumière pivote, l'illumination ne devient pas plus lumineuse.	L'ampoule halogène ou l'ampoule au mercure a grillé.	Remplacer l'ampoule halogène ou l'ampoule au mercure.	—
La zone périphérique du champ de visualisation est sombre. Ou la luminosité du champ de visualisation est inégale.	Le levier de sélection du trajet optique du tube trinoculaire n'est pas dans la bonne position.	Laisser le levier de sélection du trajet optique du tube trinoculaire en position dès lors qu'un claquement est entendu.	—
	Le sélecteur, le levier ou la molette de sélection de la méthode d'observation est entre deux positions.	Positionner le sélecteur, le levier ou la molette de sélection de la méthode d'observation sur une position bien définie.	—
	L'obturateur n'est pas correctement engagé dans le trajet optique.	Faire pivoter la tourelle porte-objectifs jusqu'à entendre un claquement et engager l'objectif dans le trajet optique.	—
	La tourelle porte-objectifs n'est pas correctement installée.	Enfoncer la tourelle porte-objectifs dans l'aronde de montage jusqu'au fond et la fixer.	12
	Le filtre n'est pas correctement engagé dans le trajet optique.	Laisser le filtre en position dès lors qu'un claquement est entendu.	—
	L'analyseur et le polariseur ne sont pas insérés correctement.	Engager correctement l'analyseur et le polariseur dans le trajet optique.	—
Des poussières ou des saletés sont visibles dans le champ de visualisation.	L'oculaire, l'extrémité de l'objectif ou l'échantillon est sale.	Bien les nettoyer.	31
L'image observée est éblouissante.	Le diaphragme d'ouverture est trop étroit.	Ajuster le diaphragme d'ouverture en fonction de l'ouverture	28

Phénomènes	Cause	Solution	Référence page
		numérique de l'objectif utilisé.	
L'image observée présente un halo blanc ou est floue.	L'objectif de la gamme UIS2 (UIS) n'est pas utilisé.	Le remplacer par un objectif de la gamme UIS2 (UIS).	—
	Le coulisseau factice n'est pas inséré dans la tourelle porte-objectifs.	Insérer le coulisseau factice dans la tourelle porte-objectifs.	—
	La tourelle porte-objectifs n'est pas correctement installée.	Enfoncer la tourelle porte-objectifs dans l'aronde de montage jusqu'au fond et la fixer.	12
	L'obturateur n'est pas correctement engagé dans le trajet optique.	Faire pivoter la tourelle porte-objectifs jusqu'à entendre un claquement et engager l'objectif dans le trajet optique.	—
	L'extrémité de l'objectif ou l'échantillon est sale.	Bien les nettoyer.	31
Une partie de l'image observée est floue.	La tourelle porte-objectifs n'est pas correctement installée.	Enfoncer la tourelle porte-objectifs dans l'aronde de montage jusqu'au fond et la fixer.	12
	L'obturateur n'est pas correctement engagé dans le trajet optique.	Faire pivoter la tourelle porte-objectifs jusqu'à entendre un claquement et engager l'objectif dans le trajet optique.	—
L'image observée vacille lors de la défocalisation.	La tourelle porte-objectifs n'est pas correctement installée.	Enfoncer la tourelle porte-objectifs dans l'aronde de montage jusqu'au fond et la fixer.	12
	L'obturateur n'est pas correctement engagé dans le trajet optique.	Faire pivoter la tourelle porte-objectifs jusqu'à entendre un claquement et engager l'objectif dans le trajet optique.	—
	Le diaphragme d'ouverture est rétréci alors que le centrage n'a pas encore été réalisé.	Procéder au centrage du diaphragme d'ouverture.	28

6.2 Tube oculaire

Phénomènes	Cause	Solution	Référence page
Les champs de visualisation des deux yeux sont différents.	La distance interpupillaire n'est pas correctement ajustée.	Régler correctement la distance interpupillaire.	—
	Le dioptre entre les deux yeux n'est pas compensé.	Régler correctement le dioptre.	—
	Des oculaires différents sont utilisés pour l'œil droit et l'œil gauche.	Utiliser le même oculaire pour les deux yeux.	—
	L'utilisateur n'est pas habitué à l'axe optique parallèle.	Les mesures suivantes peuvent aider à résoudre ce problème : ne pas regarder immédiatement l'image après avoir regardé dans l'oculaire ; regarder plutôt le champ de visualisation dans son ensemble ou détacher vos yeux des oculaires, regarder au loin, puis	—

Phénomènes	Cause	Solution	Référence page
		regarder à nouveau dans les oculaires.	

6.3 Système de commande

Phénomènes	Cause	Solution	Référence page
Communication impossible avec l'ordinateur.	Les paramètres de communication sont incorrects.	Régler correctement les paramètres de communication.	23
	Un mauvais câble a été utilisé.	Utiliser le bon câble.	23
	Une mauvaise commande a été utilisée.	Se référer au manuel de référence des commandes.	—
La tourelle porte-objectifs ne bouge pas.	Le paramètre de la tourelle porte-objectifs pour sélectionner 6Position-NP ou 5Position-NP sur l'interrupteur DIP est erroné.	Sélectionner le bon paramètre de la tourelle porte-objectifs au niveau de l'interrupteur DIP.	10
	Seul un orifice spécifique (segment partiel) est utilisé.	Se référer à la section « Prolonger la durée de vie de la tourelle porte-objectifs » et répartir la graisse de manière homogène.	31
La mise au point automatique ne fonctionne pas.	Le blocage de sécurité n'est pas installé.	Fixer le petit barillet livré avec le produit ou un verrou.	—

Demande de réparation

S'il n'est pas possible d'améliorer les phénomènes après avoir appliqué les mesures correctives ci-dessus, ne pas hésiter à contacter l'assistance.

À ce moment-là, communiquer également les informations suivantes.

- Nom du produit et abréviation (exemple : BXC-CBB)
- Référence du produit
- Phénomènes

7. Choix approprié du cordon d'alimentation

Si aucun cordon d'alimentation n'est fourni avec l'équipement, il est essentiel de choisir le bon cordon d'alimentation pour ledit équipement en se référant aux sections « Caractéristiques techniques » et « Cordon certifié » ci-dessous :

Avvertissement : en cas d'utilisation d'un cordon d'alimentation non approuvé avec l'un de nos produits, Evident ne peut garantir la sécurité électrique de l'équipement.

Caractéristiques techniques

Tension nominale	125 Vc.a. (pour alimentation secteur de 100 - 120 Vc.a.) ou 250 Vc.a.
Courant nominal	(pour alimentation secteur de 220 - 240 Vc.a.)
Température	6 A minimum, à 60 °C minimum
Longueur	3,05 m maximum
Configuration des connecteurs	Prise équipée d'une fiche de mise à la terre. Connecteurs secteur moulés conformes aux normes CEI.

Tableau 1 Cordon d'alimentation certifié

Un cordon d'alimentation doit être certifié par l'une des agences listées dans le Tableau 1 ou porter la marque de certification correspondante d'une des agences listées dans le Tableau 1 ou dans le Tableau 2. Les connecteurs doivent porter la marque de certification d'au moins l'une des agences listées dans le Tableau 1. Dans le cas où il serait impossible d'acquérir dans le pays d'installation un cordon d'alimentation approuvé par l'une des agences mentionnées dans le Tableau 1, utiliser un cordon d'alimentation équivalent approuvé par l'agence officielle du pays concerné.









Pays	Agence	Marque de certification	Pays	Agence	Marque de certification
Argentine	IRAM		Italie	IMQ	
Australie	SAA		Japon	JET	
Autriche	ÖVE		Pays-Bas	KEMA	
Belgique	CEBEC		Norvège	NEMKO	
Canada	CSA		Espagne	AEE	
Danemark	DEMKO		Suède	SEMKO	
Finlande	FEI		Suisse	SEV	
France	UTE		Royaume— Uni	ASTA BSI	
Allemagne	VDE		États-Unis	UL	
Irlande	NSAI				

Tableau 2 Câbles souples harmonisés (HAR)

Organismes officiels et marquages des câbles harmonisés.

Organisation officielle	Marquage imprimé ou gravé (peut être situé sur la gaine ou l'isolation du câblage interne)		Marquage alternatif utilisant une gaine noir/rouge/jaune (longueur du tronçon coloré exprimée en mm)		
			Noir	Rouge	Jaune
Comité Électrotechnique Belge (CEBEC)	CEBEC	<HAR>	10	30	10
Verband Deutscher Elektrotechniker (VDE) e.V. Prüfstelle	<VDE>	<HAR>	30	10	10
Union Technique de l'Électricité (UTE)	USE	<HAR>	30	10	30
Instituto Italiano del Marchio di Qualita' (IMQ)	IEMMEQU	<HAR>	10	30	50
British Approvals Service for Electric Cables (BASEC)	BASEC	<HAR>	10	10	30
N.V. KEMA	KEMA-KEUR	<HAR>	10	30	30
SEMKO AB Svenska Elektriska Materielkontrollanstalter	SEMKO	<HAR>	10	10	50
Österreichischer Verband für Elektrotechnik (ÖVE)	<ÖVE>	<HAR>	30	10	50
Danmarks Elektriske Materielkontroll (DEMKO)	<DEMKO>	<HAR>	30	10	30
National Standards Authority of Ireland (NSAI)	<NSAI>	<HAR>	30	30	50
Norges Elektriske Materielkontroll (NEMKO)	NEMKO	<HAR>	10	10	70
Asociacion Electrotecnica Y Electronica Espanola (AEE)	<UNED>	<HAR>	30	10	70
Hellenic Organization for Standardization (ELOT)	ELOT	<HAR>	30	30	70
Instituto Portages da Qualidade (IPQ)	np	<HAR>	10	10	90
Schweizerischer Elektro Technischer Verein (SEV)	SEV	<HAR>	10	30	90
Elektriska Inspektoratet	SETI	<HAR>	10	30	90

Underwriters Laboratories Inc. (UL) SV, SVT, SJ ou SJT, 3 X 18AWG
 Canadian Standards Association (CSA) SV, SVT, SJ ou SJT, 3 X 18AWG

Manufactured by
EVIDENT CORPORATION
6666 Inatomi, Tatsuno-machi, Kamiina-gun, Nagano 399-0495, Japan

Distributed by
EVIDENT EUROPE GmbH
Caffamacherreihe 8-10, 20355 Hamburg, Germany
EVIDENT EUROPE GmbH UK Branch
Part 2nd Floor Part A, Endeavour House, Coopers End Road, Stansted CM24 1AL, U.K.
EVIDENT SCIENTIFIC, INC.
48 Woerd Ave Waltham, MA 02453, U.S.A.
EVIDENT AUSTRALIA PTY LTD
97 Waterloo Road, Macquarie Park, NSW 2113, Australia

Life science solutions

Service Center



<https://www.olympus-lifescience.com/support/service/>

Official website



<https://www.olympus-lifescience.com>

Industrial solutions

Service Center



<https://www.olympus-ims.com/service-and-support/service-centers/>

Official website



<https://www.olympus-ims.com>