

# Istruzioni

---

## DP75

Fotocamera digitale per microscopio

### Nota

Questo manuale di istruzioni è destinato al DP75.

Per garantire la sicurezza, e ottenere prestazioni ottimali del prodotto, si raccomanda di leggere attentamente questo manuale prima dell'uso e di tenerlo sempre a portata di mano quando utilizza il prodotto.

Conservare il presente manuale di istruzioni in un luogo facilmente accessibile vicino alla scrivania per riferimenti futuri.

Per i dettagli dei prodotti inclusi nella configurazione di questo sistema, consultare pagina 13.

Accessorio per  
microscopio ottico

Questo prodotto è conforme ai requisiti della norma IEC/EN61326-1 sulla compatibilità elettromagnetica.

- Immunità applicata ai requisiti dell'ambiente industriale.

**NOTA:** questo prodotto è stato testato e giudicato conforme ai limiti previsti per un dispositivo digitale di Classe A, in conformità alla Parte 15 delle norme FCC. Questi limiti sono progettati per fornire una protezione ragionevole contro interferenze dannose quando il prodotto viene utilizzato in un ambiente commerciale. Questo prodotto genera, utilizza e può irradiare energia in radiofrequenza e, se non installato e utilizzato conformemente al manuale di istruzioni, può causare interferenze dannose alle comunicazioni radio. Il funzionamento di questo prodotto in un'area residenziale può causare interferenze dannose, nel qual caso l'utente dovrà correggere le interferenze a proprie spese.

**AVVERTENZA FCC::** cambiamenti o modifiche non espressamente approvati dalla parte responsabile della conformità potrebbero annullare l'autorità dell'utente a utilizzare il prodotto.

**Dichiarazione di conformità del fornitore FCC**

Con la presente si dichiara che il prodotto

Nome prodotto: accessorio per microscopio ottico

Numero modello: DP75

È conforme alle seguenti specifiche:

FCC Parte 15, Sottoparte B, Sezione 15.107 e Sezione 15.109

Informazioni aggiuntive

Questo dispositivo è conforme alla parte 15 delle norme FCC. Il funzionamento è soggetto alle due seguenti condizioni: (1) questo dispositivo non può causare interferenze dannose e (2) questo dispositivo deve accettare qualsiasi interferenza ricevuta, incluse interferenze che potrebbero causare un funzionamento indesiderato.

Nome della parte responsabile: EVIDENT SCIENTIFIC, INC.

Indirizzo: 48 Woerd Ave Waltham, MA 02453, U.S.A.

Telefono: 781-419-3900



Ai sensi della Direttiva europea sui rifiuti di apparecchiature elettriche ed elettroniche, questo simbolo indica che il prodotto non deve essere smaltito come rifiuto urbano indifferenziato, ma deve essere raccolto separatamente. Consultare il distributore locale in UE per i sistemi di restituzione e/o raccolta disponibili nel proprio paese.

**Solo per la Corea**

이 기기는 업무용 환경에서 사용할 목적으로 적합성평가를 받은 기기로서 가정용 환경에서 사용하는 경우 전파간섭의 우려가 있습니다.

# Contenuto

1.Introduzione .....	1
2.Precauzioni di sicurezza .....	4
2.1Generale .....	4
2.2Installazione .....	4
2.3Prevenzione dalle scariche elettriche .....	4
2.4Sicurezza elettrica .....	5
2.5Prevenzione delle lesioni .....	5
2.6Prevenzione delle ustioni .....	6
2.7Etichette relative alla sicurezza sul prodotto .....	6
2.8Precauzioni ed etichette .....	6
2.9Istruzioni di utilizzo .....	7
2.10Sicurezza informatica .....	7
3.Limitazioni .....	8
3.1Specifiche soggette a limitazioni in base alla combinazione .....	8
3.1.1Condizione di limitazione .....	8
3.2Specifiche soggette a limitazioni in base alle condizioni di utilizzo .....	9
3.2.1Fotocamere in generale .....	9
3.2.2Immagini della fotocamera .....	9
3.2.3Dati immagine .....	10
3.2.4Navigatore posizione .....	11
3.2.4.1Prerequisito .....	11
3.2.4.2Vincoli di prestazione .....	11
3.2.5Combinazione PC .....	11
4.Schema del sistema .....	13
5.Nomenclatura .....	14
6.Montaggio .....	15
6.1Montaggio della manopola di inserimento/rimozione del filtro IR .....	15
6.2Montaggio della testa della fotocamera .....	16
6.3Collegamento dei cavi interfaccia .....	18
6.4Collegamento di dispositivi esterni .....	18
6.5Collegamento dell'adattatore CA .....	19
7.Installazione del software .....	20
7.1Software cellSens/PRECiV .....	20
7.2Prima di installare il software .....	20
7.3Il DP2-TWAIN del driver TWAIN .....	20
7.4Selezione del dispositivo .....	20

8.Riepilogo dei passaggi per l'acquisizione delle immagini .....	22
9.Funzione di inserimento/rimozione del filtro IR .....	24
10.Funzione di attivazione esterna .....	25
11.Manutenzione .....	26
11.1Pulizia di ogni parte .....	26
11.2Pulizia del filtro IR .....	27
12.Risoluzione dei problemi .....	28
13.Specifiche .....	34
13.1Tabella delle specifiche di base .....	34
13.2Tabella delle voci di impostazione per software .....	37
13.3Ambiente operativo .....	38
14.Scelta corretta del cavo di alimentazione .....	39

# 1. Introduzione

La Fotocamera digitale per microscopio DP75, collegata ai nostri microscopi tramite un adattatore per fotocamera con attacco a C prodotto dalla nostra azienda, consente di acquisire ed elaborare le immagini digitali.

Questo prodotto non funziona se collegato a un adattatore con attacco a C di altri produttori o se è collegato a un microscopio prodotto da un'altra azienda.

## Precauzioni e conferma prima dell'uso

Quando si disimballa il prodotto, verificare presenza e condizione di tutti gli articoli forniti facendo riferimento all'elenco degli accessori. In caso di componenti mancanti o danneggiati, contattare un distributore Evident.

## Configurazione dei manuali di istruzioni

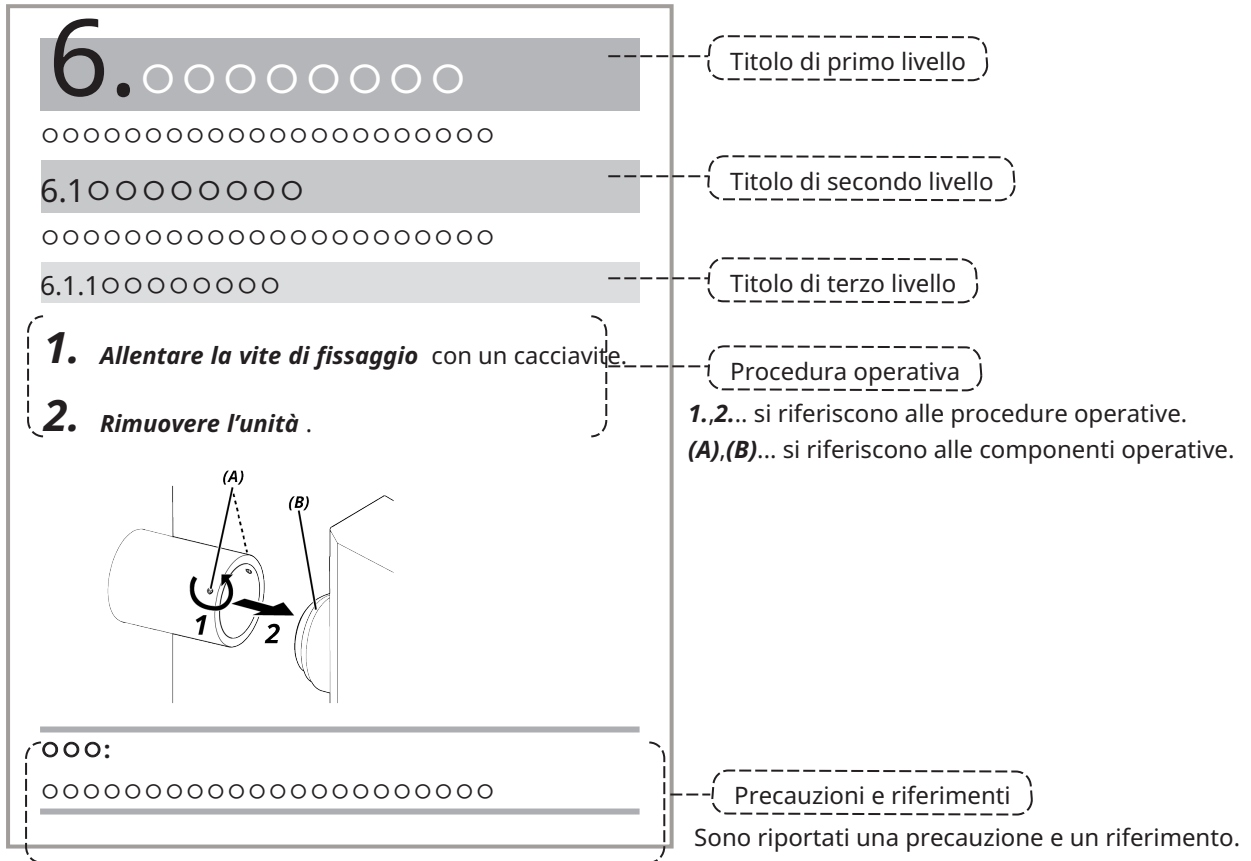
Leggere tutti i manuali di istruzioni forniti con le unità acquistate.

I seguenti manuali di istruzioni sono preparati per le unità da utilizzare con DP75.

Nomi dei manuali	Contenuti principali
DP75 (Questo manuale di istruzioni)	Richieste relative alla sicurezza, procedure di configurazione, manutenzione, risoluzione dei problemi, specifiche, ecc.
DP75 Guida di riferimento rapido per cellSens	Specifiche del software Procedure operative, funzioni, precauzioni, informazioni utili, ecc.
DP75 Guida di riferimento rapido per PRECIV	Specifiche del software Procedure operative, funzioni, precauzioni, informazioni utili, ecc.

Come leggere il presente manuale di istruzioni

Il presente manuale di istruzioni è strutturato come segue.



Precauzioni e riferimenti

Il presente manuale di istruzioni è strutturato come segue.

**ATTENZIONE:**

indica una situazione potenzialmente pericolosa che, se non evitata, può provocare lesioni di lieve o moderata entità. Può essere utilizzato anche per segnalare pratiche non sicure o potenziali danni materiali.

**NOTA:**

Indica una situazione che, se non evitata, può provocare il guasto del dispositivo.

**SUGGERIMENTO:**

indica informazioni utili per l'uso.

#### Marchio commerciale

Microsoft e Windows sono marchi registrati o marchi di Microsoft Corporation negli Stati Uniti e/o in altri paesi.

Intel e Intel Core sono marchi di Intel Corporation o di società controllate da Intel negli Stati Uniti e/o in altri paesi.

Google Chrome è un marchio di Google Inc.

Altri nomi di società o nomi dei prodotti utilizzati nel presente manuale sono marchi registrati o marchi di fabbrica delle rispettive società.

#### Utilizzo di software open source

Questo prodotto include software open source concessi su licenza secondo i termini stipulati separatamente da una terza parte (di seguito indicati come "Termini di licenza").

Accedere al seguente URL per conoscere il software open source incluso in questo prodotto e i relativi termini di licenza. Per conoscere i detentori del copyright relativo al software open source incluso in questo prodotto, accedere al seguente URL. Inoltre, il software open source incluso in questo prodotto non garantisce alcuna garanzia, incluse le garanzie di non violazione dei diritti di terzi e le garanzie implicite relative alla commerciabilità o idoneità per uno scopo specifico.

<https://www.olympus-lifescience.com/support/oss-license/dp75/>

Non ci è possibile rispondere a eventuali domande relative ai contenuti del codice sorgente fornito nell'URL riportato qui sopra.

## 2. Precauzioni di sicurezza

Utilizzare fare il prodotto conformemente al presente manuale di istruzioni. Se il prodotto viene utilizzato in un modo non specificato dal produttore, la sicurezza dell'utente può essere compromessa e si possono verificare malfunzionamenti del prodotto.

### 2.1 Generale

**NOTA:**

**Questo prodotto è uno strumento di precisione. Maneggiare con cautela ed evitare gli urti.**

**Lo smontaggio del prodotto può causare incidenti o malfunzionamenti inaspettati. Non smontare il prodotto.**

**Non utilizzare il prodotto in luoghi in cui potrebbe essere esposto alla luce diretta del sole, ad alte temperature e/o umidità, polvere o vibrazioni.**

(Per informazioni sulle condizioni degli ambienti operativi, consultare "Specifiche" (pagina 34)).

Il cavo di alimentazione fornito è destinato esclusivamente all'uso con questo prodotto, non può essere utilizzato con altri prodotti.

Prima dello smaltimento del prodotto, consultare i regolamenti e le norme locali.

### 2.2 Installazione

**⚠ATTENZIONE:**

**posizionare il prodotto su un tavolo solido e in piano.**

Per motivi di sicurezza, non posizionare un tappetino, ecc. sotto il prodotto.

**L'altezza complessiva dello strumento non deve superare 1 m**

Al fine di evitare la caduta del prodotto, la configurazione del sistema non deve superare l'altezza complessiva di 1 m.

**Durante l'installazione/rimozione del prodotto, prestare cautela onde evitarne la caduta**

La caduta della testa della fotocamera e dell'adattatore per fotocamera con attacco a C potrebbero danneggiare il prodotto o provocare lesioni.

### 2.3 Prevenzione dalle scariche elettriche

**⚠ATTENZIONE:**

**Non smontare mai questo prodotto**

Questa azione potrebbe provocare scosse elettriche o guasti al prodotto.

**Non toccare il prodotto con le mani bagnate**

In particolare, toccare l'interruttore principale dell'unità di alimentazione o il cavo di alimentazione con le mani bagnate può provocare scosse elettriche, incendi o guasti.

**Non inserire utensili o pezzi di metallo nelle bocchette di ventilazione del prodotto**

Questa azione potrebbe provocare scosse elettriche o guasti al prodotto.

**Non piegare, tirare o annodare il cavo di alimentazione o i cavi**

Queste azioni possono danneggiare i cavi e provocare scosse elettriche o incendi.



**Tenere il cavo di alimentazione e i cavi ben lontani dall'alloggiamento della lampada**

Se il cavo di alimentazione o i cavi entrano in contatto con la parte della lampada soggetta a temperatura elevata potrebbero sciogliersi e provocare una scossa elettrica.

**2.4 Sicurezza elettrica****⚠ATTENZIONE:****Utilizzare sempre l'adattatore CA e il cavo di alimentazione forniti dalla nostra azienda**

Se non si utilizzano l'adattatore CA e il cavo di alimentazione corretti, non è possibile garantire la sicurezza elettrica e le prestazioni EMC (compatibilità elettromagnetica) del prodotto previste dalla nostra azienda.

**Il prodotto deve essere collegato a terra**

Collegare il terminale di messa a terra del cavo di alimentazione e il terminale di messa a terra della presa di alimentazione.

Se il prodotto non è collegato a terra, non è possibile garantire la sicurezza elettrica e le prestazioni EMC previste.

**Non utilizzare il prodotto in prossimità di fonti di forti radiazioni elettromagnetiche**

Queste potrebbero interferire con il funzionamento del dispositivo. Valutare l'ambiente elettromagnetico prima dell'utilizzo del prodotto.

**Scollegare il cavo di alimentazione in caso di emergenza**

In caso di emergenza, scollegare il cavo di alimentazione dal connettore del cavo di alimentazione sul prodotto o dalla presa di corrente.

Installare il prodotto in un punto in cui è possibile raggiungere il connettore del cavo di alimentazione o la presa di corrente per scollegare rapidamente il cavo di alimentazione.

**Quando l'alimentazione è inserita (ON), non collegare o scollegare il cavo di alimentazione, i cavi né montare/smontare l'unità****2.5 Prevenzione delle lesioni****⚠ATTENZIONE:****Non toccare le parti taglienti del prodotto**

Non toccare il filetto dell'attacco a C poiché presenta bordi taglienti. In caso contrario, è possibile subire lesioni.

**Installare il prodotto in modo sicuro**

Avvitare a fondo l'adattatore per fotocamera con attacco a C sulla testa della fotocamera.

In caso contrario, la testa della fotocamera potrebbe cadere durante l'uso e provocare possibili lesioni.

**Non fare cadere il cursore del filtro IR**

Durante la rimozione del cursore del filtro IR prestare attenzione a non farlo cadere.

Il vetro del filtro IR potrebbe rompersi e rappresentare una possibile fonte di lesione.

**Non lasciare i cavi sul pavimento**

Il posizionamento dei cavi sul pavimento può rappresentare una fonte di inciampo e la conseguente caduta del sistema del microscopio, provocando la rottura del prodotto o lesioni per l'utente.

Sistemare i cavi lungo la parete o posizzarli dietro il sistema del microscopio in modo che non rappresentino una fonte di inciampo.

## 2.6 Prevenzione delle ustioni

### ⚠ATTENZIONE:

#### Evitare il contatto prolungato con il prodotto

La testa della fotocamera si riscalda in caso di uso prolungato. Per evitare ustioni dovute a temperature elevate, evitare il contatto diretto prolungato della pelle sulla testa della fotocamera.

## 2.7 Etichette relative alla sicurezza sul prodotto

Sul prodotto si trovano i seguenti simboli.

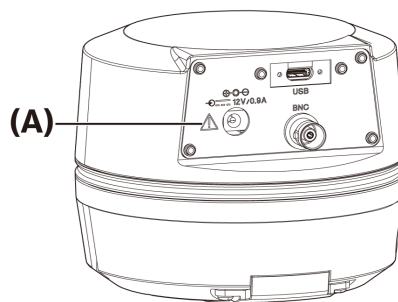
Apprendere il significato dei simboli e utilizzare sempre il prodotto nel modo più sicuro possibile.

Simbolo	Significato
⚠	Indica un pericolo generico, non specifico. Seguire le precauzioni fornite dopo il simbolo o nel manuale di istruzioni.

Se le etichette risultano sporche o staccate, contattare il nostro distributore per assistenza.

## 2.8 Precauzioni ed etichette

Le etichette di precauzione sono attaccate sulle sezioni che richiedono una particolare attenzione durante l'uso e il funzionamento. Seguire sempre queste istruzioni.



Posizione dell'etichetta	Etichetta	Istruzioni nel manuale di istruzioni	Pagina
(A)	⚠	[Precauzioni di sicurezza - Sicurezza elettrica]	5
		[Precauzioni di sicurezza - Prevenzione dalle scosse elettriche]	4

Se le etichette di precauzione risultano sporche o staccate, contattare il nostro distributore per domande o richieste di sostituzione.

## 2.9 Istruzioni di utilizzo

### Destinazioni d'uso

Questo prodotto è utilizzato allo scopo di acquisire e salvare le immagini digitali. Le immagini digitali acquisite, salvate o analizzate con questo prodotto non devono essere utilizzate per scopi diagnostici.

## 2.10 Sicurezza informatica

Fare riferimento al manuale di istruzioni del PC o del controller utilizzato.

# 3. Limitazioni

## 3.1 Specifiche soggette a limitazioni in base alla combinazione

### 3.1.1 Condizione di limitazione

#### 1. Schede grafiche

In base alla scheda grafica utilizzata, potrebbe non essere garantita la frequenza dei fotogrammi massima per le immagini dal vivo.

#### 2. Controller

Il software di installazione del controller nelle impostazioni di fabbrica rientra nell'ambito della garanzia. I malfunzionamenti dovuti a modifiche nelle impostazioni dell'ambiente del PC (modifiche BIOS), aggiornamenti del SO e installazione di software di terzi da parte del cliente non sono coperti dalla garanzia. Inoltre, anche i malfunzionamenti a seguito dell'installazione del SO tramite il disco di ripristino accluso al controller non sono coperti dalla garanzia.

#### 3. Adattatori utilizzati con il microscopio

Questo prodotto può essere utilizzato con gli adattatori per fotocamera con attacco a C contrassegnati con "V" o "Δ" nella tabella che segue.

Potrebbero sussistere delle limitazioni in base ai componenti del microscopio da combinare.

Adattatore fotocamera						
U-TV0.5XC-3	U-TV0,63XC	MVX-TV0,63XC-2	GX-TV0.7XC	U-TV1XC	U-TV1XC-2 +U-CMAD3-2	MVX-TV1XC
-	Δ	-	-	V	V	Δ

V: può essere combinato (potrebbero sussistere limitazioni dovute a vincoli fondamentali)

-: Non consigliato in quanto i quattro angoli dell'immagine risultano scuriti a causa della mancata corrispondenza con le specifiche del prodotto.

Δ: Si potrebbe verificare un'insufficiente luminosità periferica nel campo di visione in base ai componenti del microscopio da combinare. Si raccomanda di utilizzare insieme la correzione dell'ombreggiatura e la funzione di ritaglio parziale (ROI) dell'immagine.

#### 4. Un elenco delle limitazioni

Categoria	Limitazioni
1. Vincoli fondamentali	<ol style="list-style-type: none"><li>Quando il tubo dell'obiettivo intermedio è troppo lungo (si veda l'esempio che segue), la luce periferica nel campo visivo potrebbe essere insufficiente in base al tipo di tubo dell'obiettivo e dell'obiettivo utilizzati insieme. Esempio di tubo dell'obiettivo intermedio lungo:<ul style="list-style-type: none"><li>Utilizzo contemporaneo di due o più tubi di obiettivo intermedi</li><li>Serie BX3: utilizzo contemporaneo di un tubo di proiezione per illuminazione verticale con un tubo dell'obiettivo intermedio</li><li>Serie IX3: IX73P2F o IX83P2ZF sono utilizzati come corpo del microscopio</li></ul></li><li>Quando si restringe l'AS (diaframma di apertura), si potrebbero notare luci parassite. Questo effetto è meno visibile quando si apre l'AS (diaframma di apertura).</li><li>Se utilizzato con un microscopio non compatibile con NIR, si possono verificare un'intensità luminosa insufficiente o luci parassite anche con il filtro IR rimosso.</li></ol>
2. Luce parassita	<ol style="list-style-type: none"><li>Se nella schermata è presente un'area a illuminazione elevata che satura la</li></ol>

	<p>gradazione, si possono verificare luci parassite nell'area a bassa luminosità. L'effetto tende ad essere maggiormente visibile quando l'AS (diaframma di apertura) è chiuso quasi al minimo, mentre è meno visibile se l'AS (diaframma di apertura) è aperto. Inoltre, risulta meno visibile se si limita la quantità di esposizione in modo che la gradazione non sia saturata.</p> <p>2. Quando si osserva un campione con fluorescenza debole senza il filtro IR (o senza campione), la luce parassita può risultare notevole secondo le caratteristiche dello specchio se si combinano le sorgenti luminose che utilizzano una lampada a mercurio.</p>
3. Limitazioni quando si combinano singoli prodotti	<p>1. La luce parassita può essere notevole se si inserisce un filtro ad alta riflessione (45LBD-IF, ecc.) nel supporto del filtro del microscopio.</p> <p>Il disturbo può essere ridotto inserendo un filtro ND per transilluminazione o un filtro ND a bassa riflessione (45-ND25, ecc.) sul lato del condensatore del filtro ad alta riflessione.</p>

## 3.2 Specifiche soggette a limitazioni in base alle condizioni di utilizzo

### 3.2.1 Fotocamere in generale

- Poiché il meccanismo di spostamento pixel è sensibile agli urti, evitare di urtarlo durante il montaggio o la rimozione dal microscopio. Assicurarsi di utilizzare la scatola di imballaggio dedicata durante il trasporto del prodotto.
- Eseguire periodicamente la calibrazione (ogni tre mesi circa) per difetti iniziali o tradivi dei pixel causati dai raggi cosmici. (Funzionante con cellSens/PRECIv/DP2-TWAIN)
- Non utilizzare immagini dal vivo, immagini acquisite o immagini analitiche per scopi diagnostici.
- Non è disponibile l'imaging con spostamento pixel di 8192 x 6000, 4096 x 3000 pixel (modalità 3CMOS) da ingresso segnale di attivazione esterno.

### 3.2.2 Immagini della fotocamera

- L'interferenza dell'immagine, come un motivo ombreggiato, si verifica quando il campione viene spostato durante l'imaging con spostamento pixel a 8192 x 6000, 4096 x 3000 pixel (modalità 3CMOS).
- L'interferenza dell'immagine, come un motivo ombreggiato, si verifica quando c'è una vibrazione della fotocamera o del microscopio durante l'imaging con spostamento pixel a 8192 x 6000, 4096 x 3000 pixel (modalità 3CMOS).  
Le possibili cause di vibrazione sono l'uso della tastiera/mouse o gli apparecchi con una ventola di raffreddamento integrata posti sullo stesso banco del microscopio.
- Quando è abilitata la funzione di riduzione rumore dal vivo, si verificano immagini residue o aree scurite se si sposta il campione (tavolino).
- Usando la funzione HDR, si verificano immagini residue se si sposta il tavolino.
- Con la funzione HDR immagine fissa, non è disponibile l'imaging di spostamento pixel a 8192 x 6000, 4096 x 3000 pixel (modalità 3CMOS).
- Il bilanciamento del bianco non funziona correttamente con sorgenti di luce diverse da quelle alogene o a LED con rendering ad alta potenza.
- La riproduzione del colore è diversa prima e dopo l'inserimento del filtro IR.
- Il bilanciamento automatico del nero può far spiccare lo sfondo in base alle condizioni di osservazione.

9. Le scene potrebbero non essere determinate correttamente nel riconoscimento scena.

Esempi specifici:

- quando non è presente il campione nel campo visivo o se il contrasto del campione è troppo basso o l'immagine è molto sfocata, il BF viene erroneamente determinato come DIC/PH
- quando si commuta il percorso ottico, viene eseguita una determinazione errata dell'osservazione in fluorescenza
- campioni per uso industriale (esempi: substrati, metallo ecc.)

10. Durante l'imaging dal vivo prolungata possono apparire pixel lampeggianti.

### 3.2.3 Dati immagine

Tenere presente quanto segue in merito ai dati immagine.

1. I dati immagine registrati possono andare persi (danneggiarsi) nei casi riportati di seguito. Si declina ogni responsabilità per eventuali perdite (danneggiamento) dei dati registrati.
  - Se il prodotto è riparato dal cliente o da terzi,
  - Se il PC viene spento o il cavo di alimentazione viene scollegato quando il PC sta registrando o cancellando (inizializzando) i dati,
  - Se il cavo viene scollegato durante l'importazione di filmati o immagini fisse,
  - Se i dati sono salvati oltre il periodo di conservazione dei dati (da 1 a diversi anni circa) del supporto di registrazione elettronico, come una penna USB,
  - Se si verifica un malfunzionamento del prodotto
2. Non siamo in grado di ripristinare le immagini né rimediare ai danni nei casi che seguono, anche se la fotocamera funziona normalmente.
  - Se le immagini sono anomale,
  - Se le proprietà del file, ad esempio nome file, data/ora file, ecc. sono anomale,
  - Se le immagini sono andate perdute
3. In generale, poiché i supporti di archiviazione come penne USB, archivi interni integrati, CD-R, DVD-R, ecc. hanno una data di scadenza, i file salvati potrebbero andare perduti dopo diversi anni.
4. I dati immagine potrebbero andare persi (essere corrotti) in modo imprevisto. Pertanto, eseguire con regolare frequenza il backup dei dati ottenuti.
5. Prima di importare l'immagine, assicurarsi che non sussistano problemi nell'acquisizione dell'immagine del campione. Si declina ogni responsabilità per eventuali problemi causati dalle immagini acquisite.

### 3.2.4 Navigatore posizione

#### 3.2.4.1 Prerequisito

Il navigatore posizione non può essere usato con cellSens Entry, PRECiV Capture e DP2-TWAIN.

#### 3.2.4.2 Vincoli di prestazione

1. Il navigatore posizione non garantisce il funzionamento su tutti i campioni, le condizioni di osservazione e il metodo di funzionamento.
2. Il navigatore posizione non supporta:
  - La rotazione delle immagini osservate dovuta a rotazione del tavolino, del campione, ecc.
  - Una condizione in cui non esiste un campione nel campo visivo dell'osservazione
  - Il cambio degli obiettivi di ingrandimento diversi dall'obiettivo (ad esempio, apparati di ingrandimento variabile intermedi)
3. La precisione della mappatura nella funzione navigatore posizione potrebbe ridursi per campioni scuri o a basso contrasto.
4. Nei seguenti casi, la stima dell'ingrandimento potrebbe non riuscire se gli obiettivi vengono commutati, usando la funzione navigatore posizione.
  - Osservazione in fluorescenza nelle modalità diverse dalla modalità LowLight
  - Il rapporto dell'ingrandimento degli obiettivi prima e dopo la commutazione è pari a 5x o superiore
  - Osservazione di campioni con strutture oggetto uniformi
  - Parte dell'intervallo immagine è fuori dalla mappa creata
  - Movimento del tavolino subito prima o dopo la commutazione degli obiettivi

Inoltre, la commutazione degli elementi ottici come i condensatori e gli specchi, e la commutazione del percorso ottico nei componenti come un tubo trinoculare, ecc., potrebbe essere erroneamente rilevata come commutazione degli obiettivi.

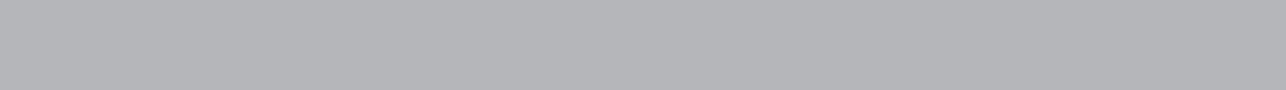
### 3.2.5 Combinazione PC

1. Requisiti del PC da combinare

Elemento	Specifiche
CPU	Intel Core i5, Intel Core i7, Intel Xeon o equivalente
RAM	8GB o superiore (raccomandati 16GB o più)
Memoria interna	Spazio libero: 5GB o più
Grafica	Risoluzione dello schermo di 1280x1024 o superiore, scheda video per uscita colore a 32-bit *Sono disponibili anche schede grafiche integrate
I/F	È anche disponibile una porta USB 3.1 gen2(TipoA) gen1 (5Gbps)
Sistema operativo	Windows10 Pro (64bit) Windows11 Pro (64bit)

\*Ambiente richiesto per Live HDR

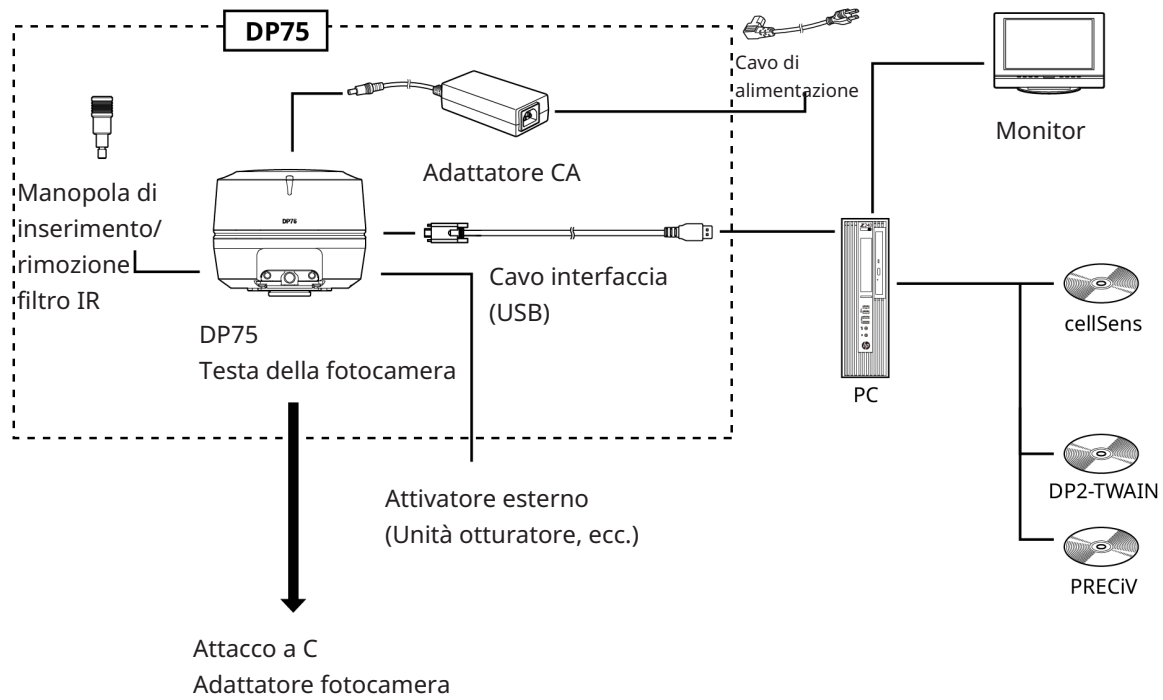
- Scheda grafica NVIDIA CUDA compatibile (capacità di calcolo pari 3,5 o superiore)
  - Driver per scheda grafica che supporti CUDA11.8 o successivo
2. Spazio libero di archiviazione



Archivio interno del PC con spazio libero sufficiente da consentire l'installazione e il funzionamento del sistema senza causare problemi di sorta.



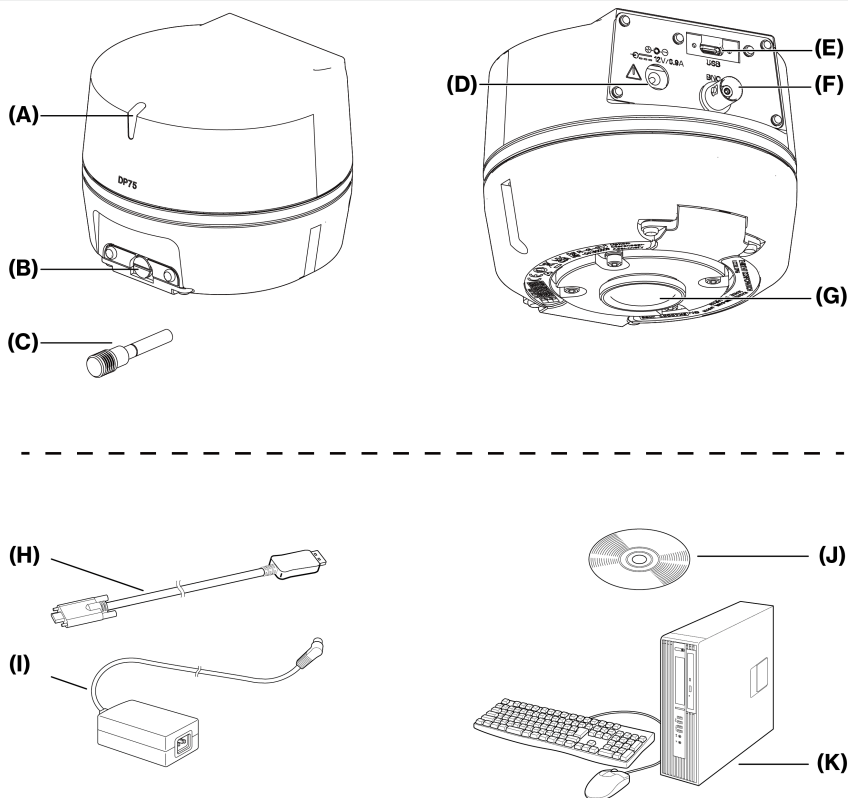
# 4. Schema del sistema



# 5. Nomenclatura

**NOTA:**

collegare a questo prodotto solamente i prodotti indicati dalla nostra azienda o prodotti conformi ai requisiti della normativa IEC60950 CISPR22.24 (standard internazionale per la sicurezza dell'apparecchio). Se si collegano prodotti diversi da quelli indicati, non è possibile garantire la completezza delle prestazioni del prodotto.



	Nomenclatura di ogni parte
<b>(A)</b>	Indicatore di stato LED (P. 28)
<b>(B)</b>	Vite di protezione (P. 15)
<b>(C)</b>	Manopola di inserimento/rimozione del filtro IR (P. 15), (P. 24)
<b>(C)</b>	Cavo interfaccia (P. 18)
<b>(D)</b>	Jack adattatore CA (P. 18)
<b>(E)</b>	Connettore USB (P. 18)
<b>(F)</b>	Jack cavo BNC (P. 18)
<b>(G)</b>	Copriobiettivo attacco a C (P. 15)

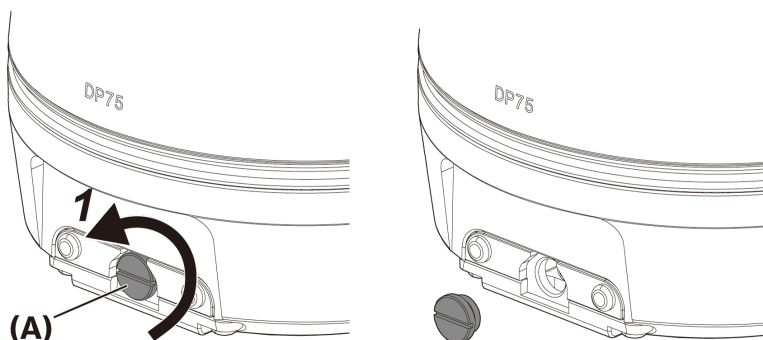
	Nomenclatura di ogni parte
<b>(H)</b>	Cavo interfaccia (P. 18)
<b>(I)</b>	Adattatore CA
<b>(J)</b>	Software (cellSens / PRECiV)
<b>(K)</b>	PC

# 6.Montaggio

## 6.1 Montaggio della manopola di inserimento/rimozione del filtro IR

Le istruzioni di montaggio di questo capitolo non sono necessarie se non si osserva in fluorescenza nell'intervallo di lunghezza d'onda NIR (vicina all'infrarosso). Per utilizzarlo, usare un microscopio che supporti l'osservazione NIR.

1. Rimuovere la vite di protezione (A) montata sulla testa della fotocamera con un cacciavite a testa piatta (spessore della punta: da 0,7 a 0,9 mm) ruotando in senso antiorario.

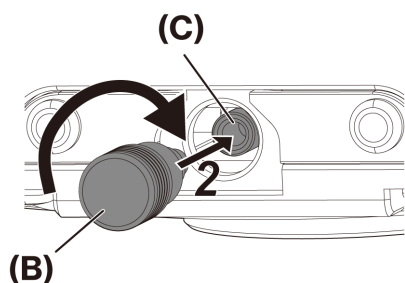



---

**NOTA:**

- Riporre la vite di protezione in luogo sicuro in modo da non perderla.
- 

2. Montare la manopola di inserimento/rimozione del filtro IR (B) sulla barra del cursore del filtro IR (C) ruotandola in senso orario fino al fine corsa.




---

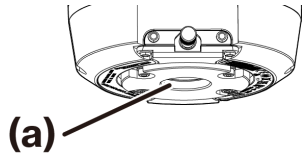
**NOTA:**

- Avvitare a fondo la manopola di inserimento/rimozione filtro IR in modo che non si allenti.
-

## 6.2 Montaggio della testa della fotocamera

### NOTA:

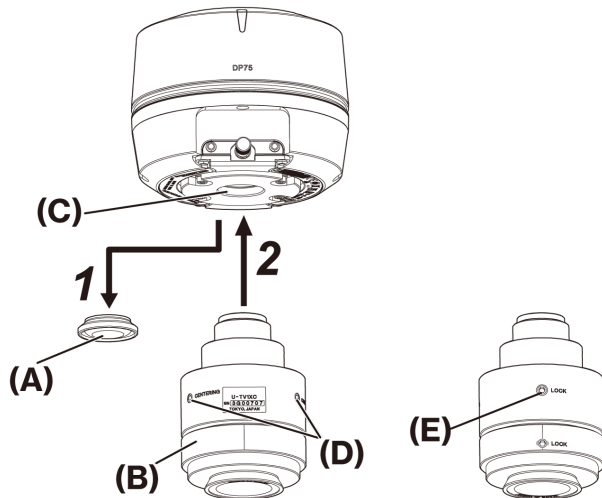
- Non toccare il filetto dell'attacco a C (c) poiché presenta bordi taglienti.



- Durante il montaggio o la rimozione della testa della fotocamera o dell'adattatore per fotocamera con attacco a C, prestare attenzione a non farli cadere.
- Avvitare a fondo l'adattatore per fotocamera con attacco a C sulla testa della fotocamera. Se dovesse allentarsi, la testa della fotocamera potrebbe cadere durante il funzionamento o le prestazioni durante l'acquisizione di un'immagine potrebbero non essere sufficienti.

Quale esempio, si descrive la procedura per l'uso dell'adattatore per fotocamera con attacco a C (U-TV1XC).

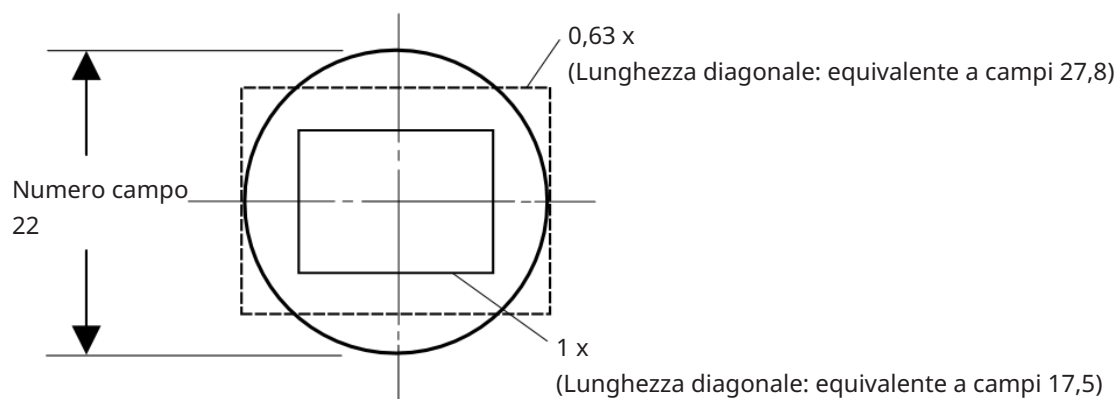
1. Rimuovere il copriobiettivo attacco a C (A).
2. Avvitare l'adattatore per fotocamera con attacco a C (B) nella vite dell'attacco a C (C) alla base della testa di fotocamera ruotandolo in senso orario fino al fondo corsa.
3. Fissare l'adattatore per fotocamera con attacco a C alla porta per fotocamera del microscopio.



Retro dell'adattatore per fotocamera con attacco a C

**SUGGERIMENTO:**

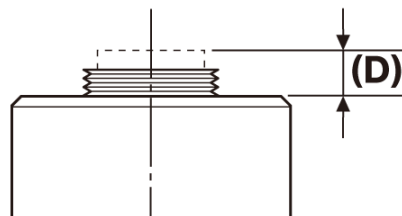
- Per la regolazione della parafofocità, utilizzare la vite (BLOCCO) (E) e la vite (CENTRATURA) (D). Orientare l'adattatore per fotocamera con attacco a C in modo da agevolare l'azionamento della vite (CENTRATURA).
- Accertarsi di regolare la parafofocità tra l'adattatore per fotocamera con attacco a C e l'oculare. Diversamente, l'immagine visualizzata nell'oculare o quella della fotocamera potrebbero essere sfocate. Per il metodo di regolazione della parafofocità, consultare il manuale di istruzioni dell'adattatore per fotocamera con attacco a C in uso.
- Se l'orientamento della fotocamera non è corretto, gli orientamenti dell'immagine vista tramite l'oculare e quella della fotocamera non corrispondono. Al termine dell'installazione hardware, confrontare l'immagine vista tramite l'oculare con l'immagine della fotocamera, quindi ruotare l'adattatore per fotocamera con attacco a C fino a far combaciare le immagini.
- La figura riporta un range di visualizzazione approssimativo. Prima dell'uso, verificare il range di visualizzazione effettivo con un campione e la funzione di misura in scala.



- Quando si usa un adattatore per fotocamera con attacco a C di terzi, potrebbe essere difficile ottenere la piena prestazione ottica.

**NOTA:**

- Non utilizzare adattatori per fotocamera con attacco a C prodotti da altre aziende aventi dimensioni della parte filettata (D) pari a 4,5 mm o superiore, in quanto urterebbero e danneggerebbero i componenti all'interno della testa della fotocamera.



## 6.3 Collegamento dei cavi interfaccia

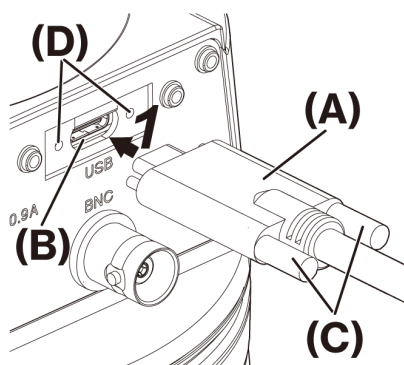
### ATTENZIONE:

- Assicurarsi di spegnere l'alimentazione del PC prima di collegare il cavo interfaccia.
- Utilizzare esclusivamente il cavo interfaccia fornito con questo prodotto. Solo in questo modo è possibile garantire la funzionalità della prodotto e la conformità agli standard EMC di base.
- Tenere il cavo interfaccia lontano da apparecchi che producono calore, ad esempio l'alloggiamento della lampada del microscopio.

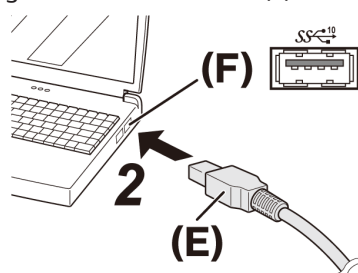
### NOTA:

- Non sottoporre il cavo interfaccia a forza eccessiva in quanto piegature e torsioni potrebbero danneggiarlo.
- Collegare il cavo interfaccia ben disteso con l'orientamento corretto, senza applicare una forza eccessiva, prestando attenzione alla forma del connettore.

1. Inserire il connettore filettato (A) del cavo interfaccia nel connettore USB (B) della testa della fotocamera. Avvitare le due viti (C) in senso orario nei rispettivi fori (D) per fissare il cavo interfaccia.



2. Collegare l'altro connettore (E) del cavo interfaccia in una porta USB (F) sul PC.



### NOTA:

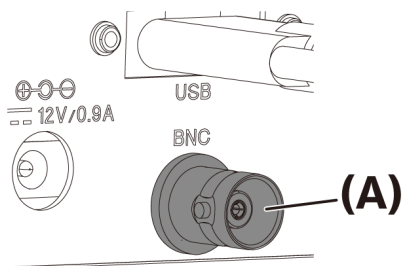
Inserire il cavo interfaccia nella porta USB contrassegnata con .

## 6.4 Collegamento di dispositivi esterni

Leggere la sezione che segue quando si utilizza la funzione di attivazione esterna.

Per ulteriori informazioni sulla funzione di attivazione esterna, consultare "Funzione di attivazione esterna" (pagina 25).

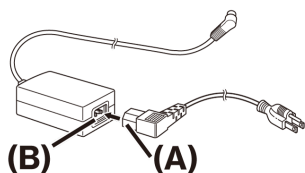
1. Inserire il connettore del cavo BNC del dispositivo esterno nel DP75 jack del cavo BNC (A).

**NOTA:**

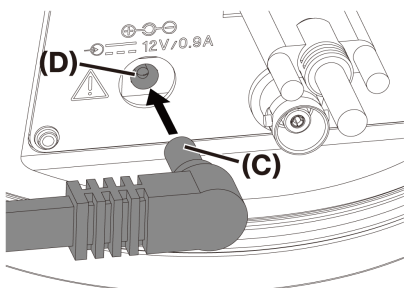
per utilizzare la funzione di attivazione esterna è necessario il software cellSens / PRECIV.

## 6.5 Collegamento dell'adattatore CA

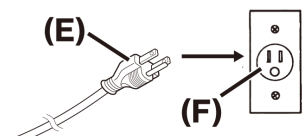
1. Inserire il cavo alimentazione (A) nel connettore del cavo di alimentazione (B) sull'adattatore CA.



2. Inserire il connettore dell'adattatore CA (C) nel jack dell'adattatore CA DP75 (D).



3. Collegare la spina del cavo di alimentazione (E) alla presa di corrente (F).

**NOTA:**

collegare l'adattatore CA dopo aver collegato il cavo dell'interfaccia.

# 7. Installazione del software

## 7.1 Software cellSens/PRECiV

Prima di installare cellSens/PRECiV, consultare il manuale di installazione per questo software. Se si è acquistato il DP2-PC-S, cellSens Standard è già installato nel controller.

## 7.2 Prima di installare il software

1. Prima di installare il software, chiudere tutte le applicazioni in esecuzione.
2. Il software può essere installato solo se l'account dell'utente connesso a Windows® è registrato come "Amministratore".

Se l'utente è registrato come "Utente standard", modificarlo in "Amministratore".

(Per informazioni sulla modifica degli account utente, consultare la Guida di Windows®.)

## 7.3 Il DP2-TWAIN del driver TWAIN

Questo prodotto non include DP2-TWAIN. Per utilizzarlo, scaricare l'installer dal sito Web Evident.

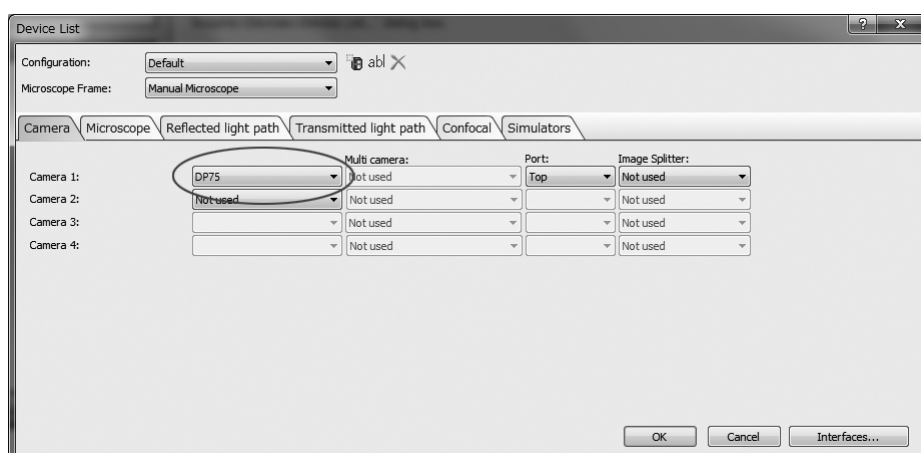
Quando si utilizza DP2-TWAIN su un SO a 64-bit, è necessario un software applicativo a 64-bit nativo disponibile in commercio che supporti TWAIN.

## 7.4 Selezione del dispositivo

### cellSens

Quando si seleziona un dispositivo con cellSens, definire le impostazioni nell'elenco impostazioni come riportato di seguito. L'elenco del dispositivo è visualizzato alla prima esecuzione di cellSens. In alternativa, per visualizzare l'elenco selezionare [Import]->[Device]->[Device List] (Importa -> Dispositivo -> Elenco dispositivo) nella barra del menu.

Per ulteriori informazioni sulle impostazioni, consultare la sezione della guida di cellSens.

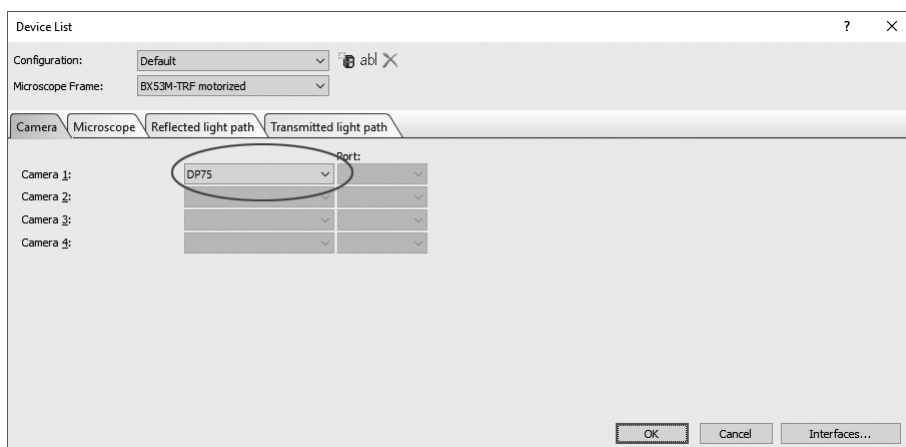


### PRECiV



Quando si seleziona un dispositivo con PRECiV, definire la impostazioni nell'elenco impostazioni come riportato di seguito. L'elenco del dispositivo è visualizzato alla prima esecuzione di PRECiV. In alternativa, per visualizzare l'elenco selezionare [Settings]->[Device]->[Device List] (Impostazioni -> Dispositivo -> Elenco dispositivo) nella barra del menu.

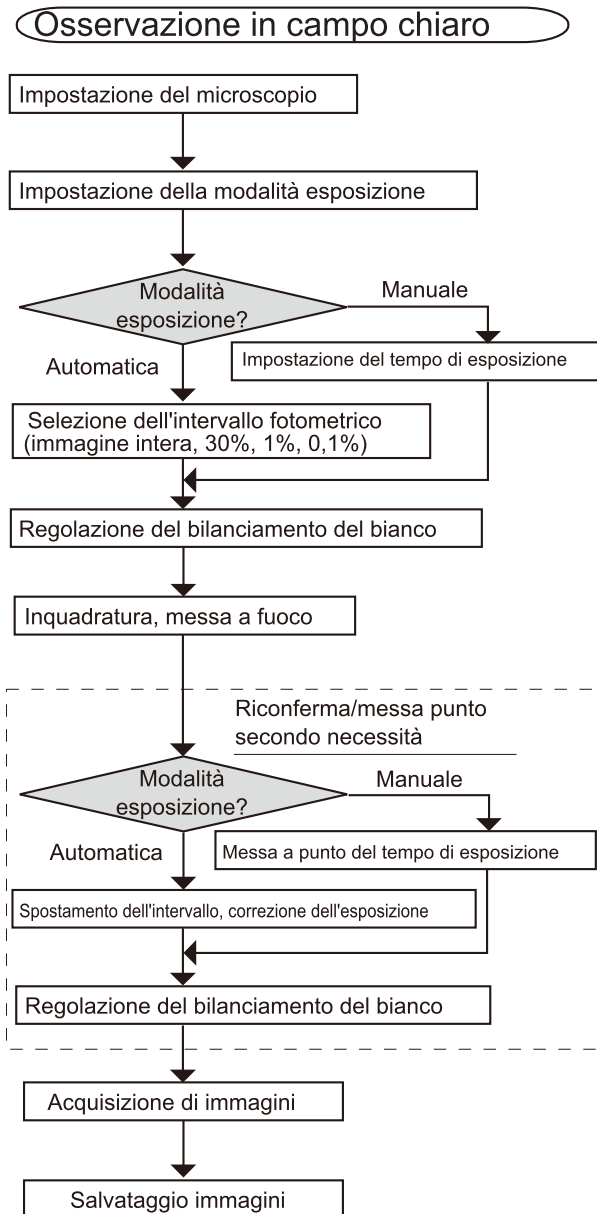
Per ulteriori informazioni sulle impostazioni, consultare la sezione della guida di PRECiV.



## 8. Riepilogo dei passaggi per l'acquisizione delle immagini

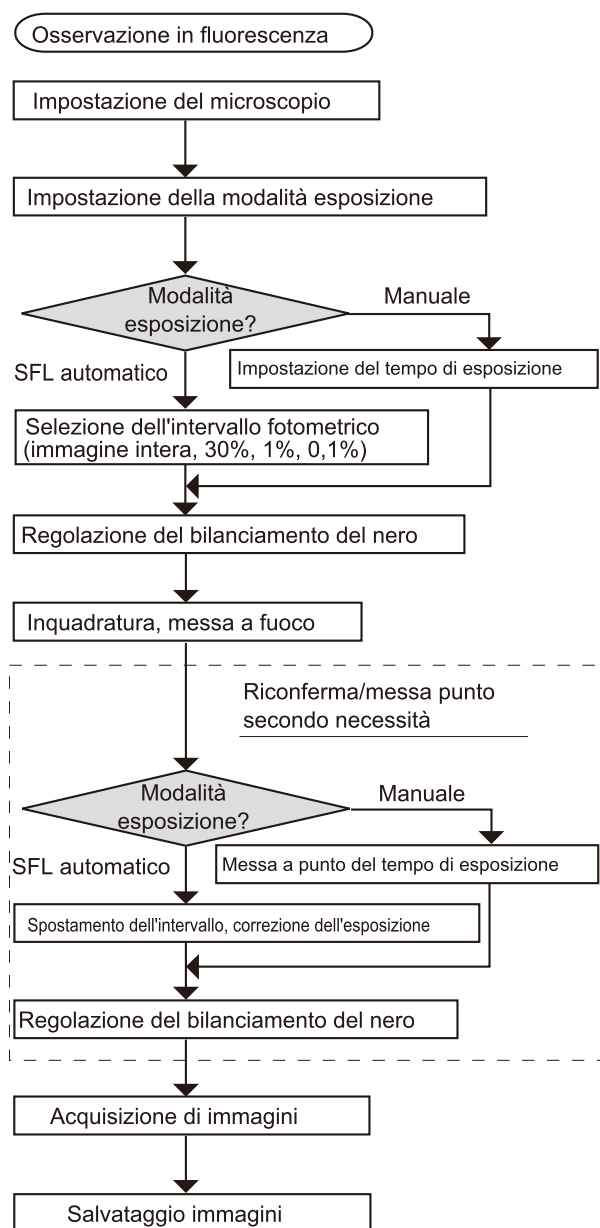
Per dettagli su queste istruzioni d'uso, consultare il manuali di istruzioni o la sezione Guida del software utilizzato. Inoltre, il DP75 può definire una condizione ottimale di imaging in base al metodo di osservazione identificato automaticamente dalla funzione AI: I metodi di osservazione identificabili sono BF, FL, DIC, PH e PO. Per dettagli consultare la sezione Guida del software utilizzato.

Osservazione in campo chiaro



Esempi dei passaggi per l'acquisizione di immagini con osservazione in campo chiaro

## Osservazione in fluorescenza



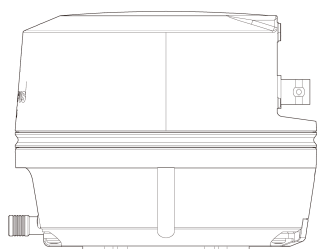
Esempi dei passaggi per l'acquisizione di immagini con osservazione in fluorescenza

## 9. Funzione di inserimento/rimozione del filtro IR

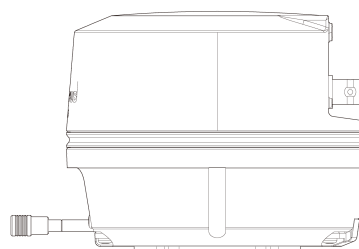
Nel DP75, utilizzando la manopola di inserimento/rimozione del filtro IR, è possibile rimuovere il filtro IR dal percorso della luce per l'acquisizione delle immagini di osservazione a lunghezze d'onda lunghe (fino a circa 1.000 nm). Non interrompere a metà l'estrazione della manopola di inserimento/rimozione, bensì tirarla completamente fino al fondo corsa.

Per inserire il filtro IR nel percorso della luce, spingere la manopola di inserimento/rimozione fino al fondo corsa.

Il diagramma mostra la manopola di inserimento/rimozione completamente inserita



Il diagramma mostra la manopola di inserimento/rimozione completamente estratta



# 10. Funzione di attivazione esterna

Il DP75 può acquisire immagini fisse e controllare un otturatore disponibile in commercio tramite segnali di attivazione esterni.

## Ingresso segnale di attivazione

Immettendo un segnale di attivazione da un dispositivo esterno, è possibile acquisire un'immagine fissa con cellSens/PRECiV.

Una volta rilevata la fonte del segnale, l'acquisizione delle immagini è eseguita con un tempo di esposizione predefinito. È possibile utilizzare cellSens/PRECiV per commutare il segnale tra logiche positive e negative.

L'esposizione inizia entro 100  $\mu$ s dopo l'ingresso del segnale di attivazione.

Il segnale di ingresso attivazione è TTL compatibile.

$V_{IH}$ : 2,0 V (minimo)  $V_{IL}$ : 0,8 V (massimo)

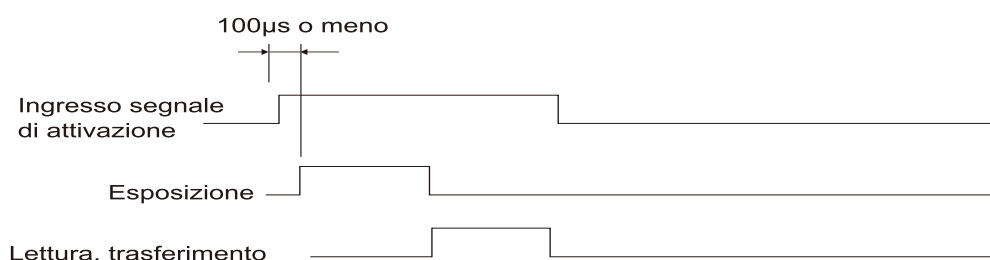


Diagramma della tempistica dell'ingresso del segnale di attivazione (nel caso di impostazione di una logica positiva)

## Uscita segnale di attivazione

L'uscita di un segnale di attivazione dal cellSens/PRECiV permette di controllare l'apertura/chiusura di un otturatore disponibile in commercio.

Il segnale di attivazione è emesso unitamente all'acquisizione dell'immagine da parte di cellSens/PRECiV.

Utilizzando cellSens/PRECiV, è possibile commutare il segnale tra logiche positive e negative, oltre a impostare il ritardo esposizione (da 0 a 2 secondi) tra l'emissione del segnale di attivazione e l'avvio dell'esposizione.

Il segnale di uscita attivazione è TTL compatibile.

$V_{OH}$ : 2,4 V (minimo)  $V_{OL}$ : 0,4 V (massimo)



Diagramma della tempistica dell'acquisizione di un'immagine fissa (nel caso di impostazione di una logica positiva)

# 11. Manutenzione

## 11.1 Pulizia di ogni parte

Non lasciare macchie o impronte digitali su lenti e filtri. Se si sporcano, rimuovere la polvere servendosi di un soffiatore disponibile in commercio e strofinare delicatamente le lenti o i filtri con un pezzo di carta per pulizie (o garza pulita lavata).

Solo per pulire impronte e macchie d'olio: inumidire lievemente un pezzo di carta per pulizie con dell'alcol puro disponibile in commercio e strofinare.

### **⚠ATTENZIONE:**

**Maneggiare con cura l'alcol puro poiché estremamente infiammabile. Assicurarsi di tenerlo lontano da fiamme libere o potenziali fonti di scintille elettriche. Ad esempio, l'accensione e lo spegnimento delle apparecchiature elettriche può innescare accensioni o incendi. Inoltre, utilizzare alcol puro esclusivamente in stanze ben ventilate.**

Strofinare le parti con un panno morbido asciutto. Se non è possibile pulire a secco la polvere o sporco, strofinare con un panno morbido inumidito con un detergente neutro diluito.

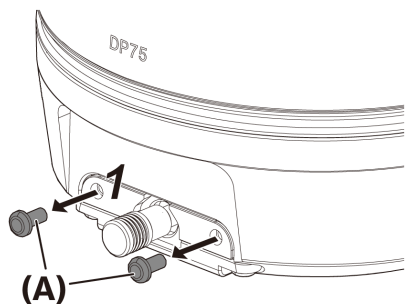
### **NOTA:**

Non utilizzare solventi organici perché potrebbero deteriorare le superfici rivestite o le parti in plastica.

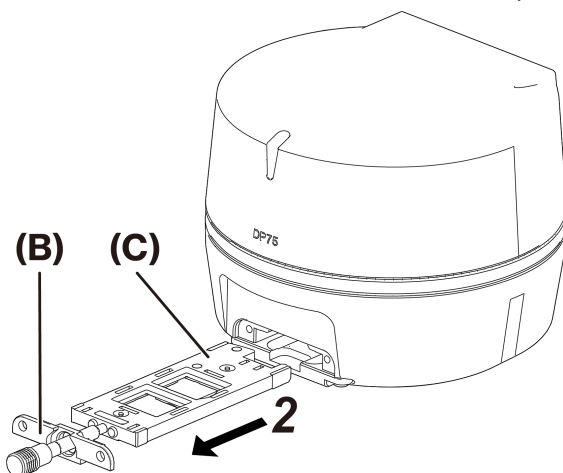
## 11.2 Pulizia del filtro IR

Se si notano accumuli di sporco o polvere sul filtro IR, procedere come segue per la pulizia del filtro IR.

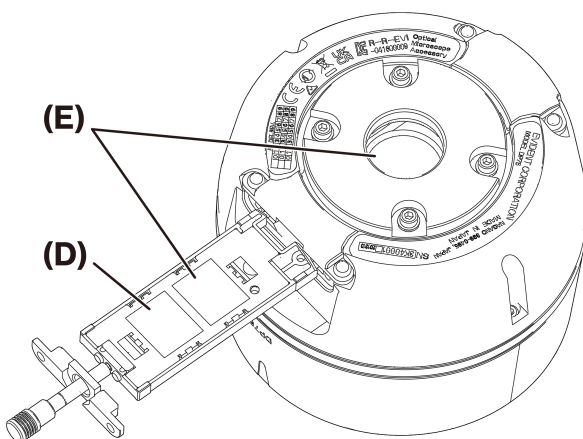
1. Rimuovere le viti con un cacciavite Phillips (2 viti M3) (A).



2. Rimuovere il cursore del filtro IR (C) estraendo il coperchio (B) rivolto nella direzione della freccia.



3. Soffiare la polvere accumulata sul cursore del filtro IR (D) e sul vetro fittizio (E), utilizzando un soffiatore disponibile in commercio.



4. Terminata la pulizia, invertire l'ordine dei passaggi per rimontare la parte.

# 12. Risoluzione dei problemi

Se si verificano problemi, consultare l'elenco riportato di seguito e adottare le misure correttive necessarie.

Se non è possibile risolvere il problema dopo aver controllato l'intero elenco, contattare il distributore locale per assistenza.

Fenomeno	Causa	Rimedio	Pagina
Il software non si avvia.	Il software non è installato correttamente.	Installare nuovamente il software correttamente.	20
Le immagini dal vivo non sono visualizzate.	La testa della fotocamera e il PC non sono collegati correttamente.	Spegnere il PC e ricollegare correttamente la fotocamera e il PC con il cavo interfaccia.	18
	L'illuminazione del microscopio è spenta.	Accendere l'illuminazione del microscopio.	-
	Il selettore del percorso ottico del microscopio non è impostato sul lato della fotocamera.	Impostare il selettore del percorso ottico del microscopio sul lato della fotocamera.	
	La quantità di luce dell'illuminazione del microscopio non è regolata correttamente.	Regolare correttamente la quantità di luce dell'illuminazione del microscopio.	
	La messa a fuoco del microscopio non è regolata correttamente.	Regolare correttamente la messa a fuoco del microscopio.	
	Sensibilità, modalità esposizione, tempo di esposizione, regolazione livello, ecc. non sono impostati correttamente.	Impostare correttamente sensibilità, modalità esposizione, tempo di esposizione e regolazione livello.	(Guida online)
La frequenza dei fotogrammi dal vivo è lenta.	Il PC non soddisfa i requisiti dell'ambiente operativo.	Verificare le specifiche del PC.	8
Non è possibile acquisire le immagini fisse	La testa della fotocamera e il PC non sono collegati correttamente.	Spegnere il PC e ricollegare correttamente la fotocamera e il PC con il cavo interfaccia.	18
	DP2-TWAIN, cellSens, o PRECiV sta eseguendo l'elaborazione a seguito dell'acquisizione di un'immagine.	Dopo l'acquisizione di un'immagine, attendere il termine dell'elaborazione, quindi acquisire l'immagine fissa successiva.  In alcuni casi, premere il pulsante "Cancel" (Annulla) visualizzato sulla barra di stato e riprovare a importare l'immagine.	(Guida online)
	cellSens / PRECiV sta eseguendo un'elaborazione, come il salvataggio del file.	Attendere il completamento del salvataggio dell'immagine, quindi acquisire l'immagine fissa	(Guida online)



Fenomeno	Causa	Rimedio	Pagina
		successiva.	
	La memoria del PC è quasi esaurita.	Chiudere l'altro software prima di importare le immagini fisse. Salvare le immagini non salvate.	-
Le immagini sono troppo luminose.	La compensazione dell'esposizione è impostata sul lato + del valore appropriato.	Reimpostare il valore di correzione dell'esposizione su 0, quindi impostare un valore di correzione dell'esposizione adeguato.	(Guida online)
	Una parte scura di un'immagine è impostata come area di fotometria.	Impostare una parte dell'immagine da misurare quale area di fotometria.	(Guida online)
	Il blocco AE rimane invariato da un tempo di esposizione precedente che è più lungo del tempo di esposizione adeguato corrente.	Rilasciare il blocco AE.	(Guida online)
	Il livello di luminosità in ingresso per la regolazione livello è troppo basso.	Reimpostare la regolazione livello e regolare adeguatamente il livello.	(Guida online)
	L'illuminazione del microscopio è troppo luminosa.	Regolare la luminosità abbassando la quantità di luce del percorso della luce del microscopio o inserire un filtro di densità neutra nel percorso della luce.	-
Le immagini sono troppo scure.	La correzione dell'esposizione è impostata sul lato negativo del valore appropriato.	Reimpostare il valore di correzione dell'esposizione su 0, quindi impostare un valore di correzione dell'esposizione adeguato.	(Guida online)
	Una parte luminosa di un'immagine è impostata come area di fotometria.	Impostare una parte dell'immagine da misurare quale area di fotometria.	(Guida online)
	Il blocco AE rimane invariato da un tempo di esposizione precedente che è più breve del tempo di esposizione adeguato corrente.	Rilasciare il blocco AE.	(Guida online)
	Il livello di luminosità in uscita per la regolazione livello è troppo basso.	Reimpostare la regolazione livello e regolare adeguatamente il livello.	(Guida online)
	L'illuminazione del microscopio è	Regolare la luminosità	-

Fenomeno	Causa	Rimedio	Pagina
	troppo bassa.	aumentando la quantità di luce del percorso della luce del microscopio o rimuovere il filtro di densità neutra dal percorso della luce.	
La periferia dell'immagine è scura.	La periferia è scura a causa delle specifiche di prestazione ottica e di prestazione.	Eseguire la correzione dell'ombreggiatura.	(Guida online)
Una parte dell'immagine è scura.	Il filtro IR non è inserito/rimosso correttamente.	Verificare che la manopola di inserimento/rimozione filtro IR sia stata inserita o rimossa correttamente.	(Guida online)
Il colore dell'immagine è strano.	L'area di riferimento del bilanciamento del bianco non è selezionata correttamente.	Selezionare un'area del bianco vuota quale area di riferimento del bilanciamento del bianco.	(Guida online)
	Il bilanciamento RGB non è regolato correttamente con il bilanciamento del bianco manuale.	Regolare il bilanciamento RGB con il bilanciamento del bianco manuale in modo che il colore sia adeguato.	(Guida online)
	L'area di riferimento del bilanciamento del nero non è selezionata correttamente.	Selezionare un'area del nero vuota quale area di riferimento del bilanciamento del nero.	(Guida online)
	L'impostazione "Screen Color" (Colore schermo) sul PC non è adeguata.	Impostare il numero di colori schermo sul PC a un valore di 24 bit o superiore. Si raccomanda il valore colore 32 bit.	-
	Lo spazio colore (sRGB/AdobeRGB) della fotocamera non è impostato in modo da corrispondere a quello del display.	Impostare lo spazio colore (sRGB/AdobeRGB) della fotocamera in modo che coincida a quello del display in uso.	(Guida online)
	Il filtro IR non è inserito/rimosso correttamente.	Verificare che la manopola di inserimento/rimozione filtro IR sia stata inserita o rimossa correttamente.	24
Il rumore nelle immagini dal vivo è notevole.	La funzione di riduzione rumore dal vivo non funziona correttamente.	<ul style="list-style-type: none"> <li>• Spostare il campione al centro del campo di osservazione.</li> <li>• Mettere a fuoco il campione.</li> <li>• Arrestare il movimento del</li> </ul>	(Guida online)

Fenomeno	Causa	Rimedio	Pagina
		campione (tavolino).	
Un'immagine acquisita non è a fuoco.	Il campione non è a fuoco.	Regolare accuratamente la messa a fuoco con la ghiera di regolazione.	-
	L'oculare si usa per la messa a fuoco del campione per l'acquisizione dell'immagine mentre la distanza parafocale dell'adattatore per fotocamera con attacco a C e quello dell'oculare non sono allineati.	Regolare correttamente la distanza parafocale dell'adattatore per fotocamera con attacco a C e quella dell'oculare.	-
	Il diaframma di apertura del condensatore è troppo aperto.	Dopo aver chiuso adeguatamente il diaframma di apertura, eseguire la messa a fuoco del campione.	-
	Gli obiettivi del microscopio, il filtro IR e il coprivetrino sotto la testa della fotocamera sono sporchi.	Pulire gli obiettivi, l'obiettivo dell'adattatore per fotocamera con attacco a C, il condensatore, la lente del microscopio, il filtro IR e il coprivetrino sotto la testa della fotocamera.	26
	Durante l'acquisizione dell'immagine, la vibrazione si trasmette al microscopio o alla fotocamera.	Acquisire le immagini in un ambiente in cui né il microscopio né la fotocamera subiscono vibrazioni. È utile utilizzare un tavolo antivibrazioni.	8
Le immagini non sono chiare in 8192 x 6000 (spostamento pixel), 4096 x 3000 (modalità 3CMOS).	Durante l'acquisizione dell'immagine, la vibrazione si trasmette al microscopio o alla fotocamera.	Acquisire le immagini in un ambiente in cui né il microscopio né la fotocamera subiscono vibrazioni. È utile utilizzare un tavolo antivibrazioni.	8
Un software diverso da cellSens / PRECiV non riesce a aprire correttamente un file in cui sono state acquisite e salvate immagini a colori 10-bit/in scala di grigi 10-bit o è visualizzata un'immagine nera. (Comprese le icone di Windows)	I dati validi nel formato file 16bit sono inferiori a 10bit, il software in uso non supporta il formato file a 16bit oppure visualizza la porzione a 8bit superiore del 16bit.	Per aprire i file immagine utilizzare cellSens / PRECiV.	-
Le finestre DP2-TWAIN, cellSens o PRECiV non sono visualizzate correttamente o i caratteri del menu	La risoluzione del display non è impostata correttamente.	Impostare la risoluzione del display a 1280 x 1024 o superiore.	-

Fenomeno	Causa	Rimedio	Pagina
non sono visualizzati correttamente.	La dimensione del carattere del display è impostata su "Large font" (Caratteri grandi).	Selezionare la dimensione del carattere del display "small fonts" (caratteri piccoli).	-
Non è possibile creare una mappa per il navigatore posizione.	Il tavolino si sposta troppo rapidamente.	Spostare il tavolino lentamente durante la creazione di una mappa.	(Guida online)
	La luminosità e i colori dell'immagine sono irregolari.	Assicurarsi di utilizzare la funzione di correzione dell'ombreggiatura quando si usa un navigatore posizione.	(Guida online)
Il segnale di un attivatore esterno non è emesso.	L'attivatore esterno non è abilitato.	Abilitare l'attivatore esterno con un software applicativo compatibile, come cellSens.	(Guida online)
Non è possibile acquisire un'immagine fissa con un segnale in ingresso di attivazione esterna.	L'attivatore esterno non è abilitato.	Abilitare l'attivatore esterno con un software applicativo compatibile, come cellSens.	(Guida online)

#### Indicatore di stato LED

Il LED blu è sulla parte anteriore della fotocamera. Dopo aver avviato il software, i LED mostrano i seguenti stati.

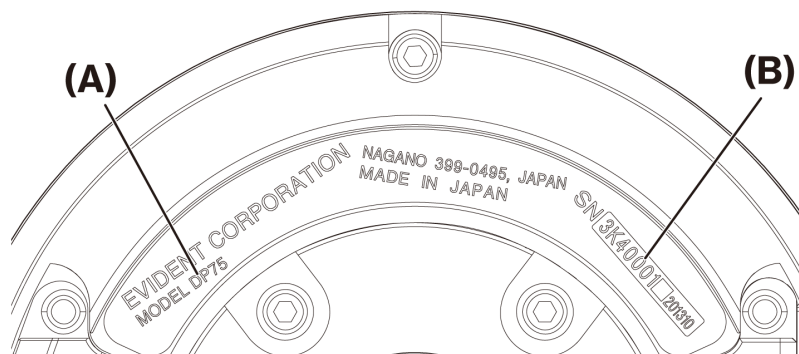
Stato LED	Stato
Acceso fisso	La fotocamera è pronta. * Quando lampeggia per alcuni secondi prima di accendersi, la porta USB 5Gbps è in fase di riconoscimento.
La luce si spegne dopo aver lampeggiato per alcuni secondi	La fotocamera non è collegata alla porta USB3.1. Verificare la porta USB3.1 sul PC e collegare la fotocamera ad essa.
Lampeggio continuo	Si verifica un errore con la fotocamera. Contattare un distributore Evident.
Non si accende	La fotocamera non è collegata al PC tramite cavo USB oppure l'adattatore CA non è collegato.

\* è possibile cambiare lo stato ON/OFF del LED usando il software (cellSens, PRECiV).

#### Richiesta di riparazione

Se è stato impossibile risolvere il problema eseguendo le azioni elencate nella sezione Risoluzione dei problemi, contattare un distributore Evident per ricevere assistenza. Si prega di comunicare anche le informazioni riportate di seguito.

- Nome del prodotto e abbreviazione (A) (es.: Testa della fotocamera (nome prodotto) DP75 (nome modello))
- Numero di serie (B)
- Fenomeno



Base della testa della fotocamera

---

**NOTA:**

Se si utilizza il cursore del filtro IR, rimuovere la manopola di inserimento/rimozione e montare la vita di protezione prima del trasporto onde evitare possibili danni dovuti a urti durante il trasporto per la riparazione o il riposizionamento.

---

# 13. Specifiche



## 13.1 Tabella delle specifiche di base

Le voci contrassegnate con "★" nella tabella che segue, hanno voci d'impostazione differenti in base al software utilizzato.

Per maggiori dettagli, consultare la tabella delle voci di impostazione del software in uso.

Elemento		Specifiche
Metodo fotocamera		Fotocamera a colori a singolo chip
Sensore di immagine	Formato	CMOS a colori tipo 1.1 a 12,37 Mega pixel (Pixel totali: 12,41 Mega pixel) Metodo globale dell'otturatore Filtro on-chip colore primario RGB (matrice Bayer)
	Dimensione pixel	3,45 um (O) x 3,45 um (V)
	Range di imaging	14,13 mm (O) x 10,35 mm (V)
	Range di imaging (lunghezza diagonale)	17,52 mm
Raffreddamento		Metodo di raffreddamento: raffreddamento di Peltier, raffreddamento naturale ad aria
Dimensione immagine *1		8192 x 6000 (spostamento pixel) 4096 x 3000 (3CMOS modalità desktop *2) 4096 x 3000 (1 x 1) 2048 x 1500 (2 x 2) 2048 x 1500 (1 x 1) 1920 x 1080 (1 x 1) *1 ROI (estrazione area specificata) disponibile *2 La modalità 3CMOS è un'applicazione della funzione di spostamento pixel in grado di acquisire un'immagine in cui ogni pixel ha tutti i colori (RGB).
Profondità bit dell'immagine		8bit/10bit
Attacco della fotocamera		Attacco a C
Vetro di protezione (antipolvere)		(con vetro antipolvere)
Filtro IR		Filtro di tipo ad assorbimento
Sensibilità		1x / 2x / 4x / 8x / 16x / 32x (equivalente a ISO 100 / 200 / 400 / 800 / 1600 / 3200)
Conversione A/D		12 bit
Clock A/D		74,25 MHz
Controllo dell'esposizione	Modalità esposizione	Auto, SFL-Auto, Manuale
	Blocco AE	Sì
	Posa AE	Sì
	Correzione dell'esposizione	Intervallo di correzione: passi da ±2,0EV 1/3EV
	Intervallo	Immagine intera, 30%, 1%, 0,10%

Elemento		Specifiche
	fotometrico	
Tempo di esposizione		28 $\mu$ s + 120s
Binning		2,2
Frame rate dal vivo		4096 x 3000 (1 x 1): 22 fps 2048 x 1500 (2 x 2): 22 fps 2048 x 1500 (1 x 1): 44 fps 1920 x 1080 (1 x 1): 60 fps
Tempo di acquisizione immagine fissa (dall'inizio dell'acquisizione alla visualizzazione)		8192 x 6000 (spostamento pixel): circa 3 secondi 4096 x 3000 (modalità 3CMOS): circa 2 secondi 4096 x 3000 (1 x 1): circa 1,2 secondi 2048 x 1500 (2 x 2): circa 1,0 secondi 2048 x 1500 (1 x 1): circa 0,4 secondi 1920 x 1080 (1 x 1): circa 0,4 secondi
Modalità colore		Colore Monocromatico standard Monocromatico personalizzato: selezionare la combinazione di aggiunta ON/OFF per ogni canale [R]/[G]/[B].
Attivatore esterno ★		Ingresso: fonte ingresso attivazione / Livello ingresso attivazione Uscita: uscita attivazione Con ritardo aperto (da 0 a 2 s, passi da 10 ms) Compatibile con TTL
Integrazione immagine ★	Modalità	Media
	Numero cumulativo	64 volte (massimo)
Bilanciamento del bianco		Designazione area Manuale, One-touch, Auto (AWB)
Bilanciamento del nero		Designazione area Manuale, One-touch, Auto
Modalità contrasto		Bassa (impostazione standard), Media, Alta, Lineare
Filtro nitidezza		Debole, Standard, Forte 1 / Forte 2 / Forte 3
Modalità preset		Sì (modalità normale/lineare)
Designazione spazio colore ★		sRGB, Adobe RGB
Indicatore di messa a fuoco		Barra di contrasto, profilo linea
Correzione difetto pixel		Sempre ON
Correzione dell'ombreggiatura		Sì
Correzione sbiadimento cambio pixel		Sì
LiveHDR ★		Sì
Riduzione rumore dal vivo		Sì
Navigatore posizione ★		Sì
Riconoscimento scena ★		Sì
MIA istantaneo ★		Sì

Elemento		Specifiche
Ripresa a intervalli ★		Tempo intervallo: da 1 s a 24 h 59 m 59 s Numero di immagini scattate: 3000
Formato del file immagine		<DP2-TWAIN> da software applicativo TWAIN compatibile <cellSens> TIFF/JPEG/JPEG2000/BMP/PDS/PNG/AVI/VSI/GIF <PRECiV> TIFF/BTF/VSI/BMP/PNG/JPG/JP2/POIR/AVI
Modalità qualità immagine di anteprima (*1)		Standard, Media, Alta
Filmato		<Formato file> AVI/VSI (non compresso, Motion JPEG, MPEG) <Numero di fotogrammi registrati*> 4096 × 2160: 58 frame 2048 × 1500: 232 frame 1920 × 1080: 344 frame *Per colore RGB 8 bit non compresso *Il tempo di registrazione dipende dalla frequenza fotogrammi
Dimensioni/Massa	Testa della fotocamera	ø116 x 92,3 mm (A), circa 1,4kg
	Cavo interfaccia	Circa: 2,7 m
	Adattatore CA	107 (L) x 47 (P) x 30 (A) mm, circa 0,3 kg
Valori nominali	Testa della fotocamera	12V/0,9 A 
	Adattatore CA	100-240 V  47-63 Hz 0,93 A
Interfaccia PC		USB3.1 gen2 (Tipo-C)
SO applicabile		Windows10 Pro (64 bit), Windows 11 Pro (64 bit) Lingua: giapponese, inglese



## 13.2 Tabella delle voci di impostazione per software

Software		funzione		
		Navigatore posizione	LiveHDR	Ripresa a intervalli Designazione spazio colore Attivatore esterno Integrazione immagine Acquisizione immagine fissa 10 bit Riconoscimento scena MIA istantaneo
cellSens (Ver. 4.2.1 o successiva)	ENTRY	-	-	V
	STANDARD	V	-	V
	DIMENSION	V	-	V
PRECiV (Ver. 2.1 o successiva)	Capture	-	V	V
	Core	V	V	V
	Pro	V	V	V
	Desktop	V	V	V
DP2-TWAIN		-	-	-

V: Configurabile

-: Non configurabile

### 13.3 Ambiente operativo

Elemento	Specifiche
Ambiente operativo	Usò in ambienti interni Altitudine: max. 2000 metri Temperatura: da 5 a 40 °C Umidità relativa: Fino all'80% (fino a 31 °C) (senza condensa) Se si superano i 31 °C, l'umidità nell'ambiente di utilizzo diminuisce linearmente dal 70% (34 °C) al 60% (37 °C) al 50% (40 °C). Fluttuazione di tensione: $\pm 10$ % Livello di inquinamento: 2 (in conformità a IEC60664-1) Categoria sovratensione/installazione: II (in conformità a IEC60664-1)

# 14. Scelta corretta del cavo di alimentazione

Se non viene fornito alcun cavo di alimentazione, selezionare il cavo di alimentazione adatto all'apparecchiatura facendo riferimento alle sezioni "Specifiche" e "Cavo certificato" di seguito:

















**Attenzione: se si utilizza un cavo di alimentazione non approvato per i nostri prodotti, non possiamo più garantire la sicurezza elettrica dell'apparecchiatura.**




## Specifiche

Tensione nominale	125 V AC (per area 100-120 V AC) o 250 V AC (per area 220-240 V AC)
Corrente nominale	6 A minimo "60 °C minimo
Temperatura nominale	3,05 m massimo
Lunghezza	Tappo di fissaggio di tipo con messa a terra. L'estremità opposta termina in un accoppiamento stampato per apparecchi con configurazione IEC.
Configurazione dei raccordi	

## Tabella 1 Cavo certificato

Il cavo di alimentazione deve essere certificato da una delle agenzie elencate nella Tabella 1, oppure deve essere costituito da un cavo contrassegnato da un marchio dell'agenzia secondo la Tabella 1 o contrassegnato secondo la Tabella 2. I raccordi devono essere contrassegnati da almeno una delle agenzie elencate nella Tabella 1. Nel caso in cui non sia possibile acquistare localmente il cavo di alimentazione approvato da una delle agenzie indicate nella Tabella 1, si prega di utilizzare cavi sostitutivi approvati da altre agenzie equivalenti e autorizzate nel proprio Paese.

Paese	Agenzia	Marchio di certificazione	Paese	Agenzia	Marchio di certificazione
Argentina	IRAM		Italia	IMQ	
Australia	SAA		Giappone	JET	
Austria	ÖVE		Paesi Bassi	KEMA	
Belgio	CEBEC		Norvegia	NEMKO	
Canada	CSA		Spagna	AEE	
Danimarca	DEMKO		Svezia	SEMKO	
Finlandia	FEI		Svizzera	SEV	
Francia	UTE		Regno Unito	ASTA BSI	

Paese	Agenzia	Marchio di certificazione	Paese	Agenzia	Marchio di certificazione
Germania	VDE		U.S.A.	UL	
Irlanda	NSAI				

**Tabella 2 Cavo flessibile HAR**

Enti di omologazione e metodi di marcatura per l'armonizzazione del cablaggio.

Ente di omologazione	Marcatura di armonizzazione stampata o in rilievo (può trovarsi sulla guaina o sull'isolamento del cablaggio interno)		Marcatura alternativa con filo nero-rosso-giallo (lunghezza della sezione colorata in mm)		
			Nero	Rosso	Giallo
Comite Electrotechnique Belge (CEBEC)	CEBEC	<HAR>	10	30	10
Verband Deutscher Elektrotechniker (VDE) e.V. Prüfstelle	<VDE>	<HAR>	30	10	10
Union Technique de l'Electricité (UTE)	USE	<HAR>	30	10	30
Instituto Italiano del Marchio di Qualità (IMQ)	IEMMEQU	<HAR>	10	30	50
British Approvals Service for Electric Cables (BASEC)	BASEC	<HAR>	10	10	30
N.V. KEMA	KEMA-KEUR	<HAR>	10	30	30
SEMKO AB Svenska Elektriska Materielkontrollanstalter	SEMKO	<HAR>	10	10	50
Österreichischer Verband für Elektrotechnik (ÖVE)	<ÖVE>	<HAR>	30	10	50
Danmarks Elektriske Materialkontroll (DEMKO)	<DEMKO>	<HAR>	30	10	30
National Standards Authority of Ireland (NSAI)	<NSAI>	<HAR>	30	30	50
Norges Elektriske Materielkontroll (NEMKO)	NEMKO	<HAR>	10	10	70
Asociacion Electrotecnica Y Electronica Espanola (AEE)	<UNED>	<HAR>	30	10	70
Hellenic Organization for Standardization (ELOT)	ELOT	<HAR>	30	30	70
Instituto Portages da Qualidade (IPQ)	np	<HAR>	10	10	90
Schweizerischer Elektro Technischer Verein (SEV)	SEV	<HAR>	10	30	90
Elektriska Inspektoratet	SETI	<HAR>	10	30	90

Underwriters Laboratories Inc. (UL) SV, SVT, SJ or SJT, 3 X 18AWG

Canadian Standards Association (CSA) SV, SVT, SJ or SJT, 3 X 18AWG



Manufactured by

**EVIDENT CORPORATION**

6666 Inatomi, Tatsuno-machi, Kamiina-gun, Nagano 399-0495, Japan

Distributed by

**EVIDENT EUROPE GmbH**

Caffamacherreihe 8-10, 20355 Hamburg, Germany

**EVIDENT EUROPE GmbH UK Branch**

Part 2nd Floor Part A, Endeavour House, Coopers End Road, Stansted CM24 1AL, U.K.

**EVIDENT SCIENTIFIC, INC.**

48 Woerd Ave Waltham, MA 02453, U.S.A.

**EVIDENT AUSTRALIA PTY LTD**

97 Waterloo Road, Macquarie Park, NSW 2113, Australia

**Soluzioni scientifiche**

Centro assistenza



<https://www.olympus-lifescience.com/support/service/>

Sito Web ufficiale



<https://www.olympus-lifescience.com>

**Soluzioni industriali**

Centro assistenza



<https://www.olympus-ims.com/service-and-support/service-centers/>

Sito Web ufficiale



<https://www.olympus-ims.com>