

# Instruções

## DP75

Câmara digital para microscópio

### Nota

Este manual de instruções destina-se a DP75.

Para garantir a segurança e obter o melhor desempenho deste produto, recomendamos que estude cuidadosamente este manual antes de operar este produto e que mantenha sempre este manual à mão durante a utilização do produto.

Guarde este manual de instruções num local de fácil acesso perto da mesa de trabalho para referência futura.

Para obter mais detalhes sobre os produtos incluídos na configuração deste sistema, consulte a página 13.

Acessório de microscópio  
ótico

Este produto é aplicado com os requisitos da norma IEC/EN61326-1 relativa à compatibilidade eletromagnética.

- Imunidade Aplica-se aos requisitos para o ambiente industrial.

**NOTA:** Este produto foi testado e considerado em conformidade com os limites para um dispositivo digital de Classe A, de acordo com a Parte 15 da regulamentação da FCC. Estes limites foram concebidos para fornecer uma proteção razoável contra interferências prejudiciais quando o produto é utilizado num ambiente comercial. Este produto gera, utiliza e poderá emitir energia de radiofrequência. Se as instruções de instalação e utilização do manual não forem cumpridas, poderá causar interferências prejudiciais nas radiocomunicações. O funcionamento deste produto numa área residencial poderá causar interferências prejudiciais, neste caso, o utilizador deverá suportar os custos de retificação das interferências.

**AVISO DA FCC:** Alterações ou modificações que não sejam expressamente aprovadas pela entidade responsável pela conformidade poderão anular a autoridade do utilizador relativa à utilização do produto.

**Declaração de conformidade do fornecedor da FCC**

Declara-se que o produto

Nome do produto: acessório de microscópio ótico

Número de modelo: DP75

Cumpra as seguintes especificações:

Parte 15, subparte B, secção 15.107 e secção 15.109 da FCC

Informação complementar:

Este dispositivo está em conformidade com a Parte 15 das Normas da FCC. A utilização está sujeita às duas condições seguintes: (1) este dispositivo não pode causar interferências prejudiciais, e (2) este dispositivo deve ser compatível com quaisquer interferências recebidas, incluindo as que possam causar um funcionamento indesejável.

Nome da entidade responsável: EVIDENT SCIENTIFIC, INC.

Endereço: 48 Woerd Ave Waltham, MA 02453, EUA

Número de telefone: 781-419-3900



De acordo com a Diretiva Europeia relativa aos resíduos de equipamentos elétricos e eletrónicos, este símbolo indica que o produto não deve ser eliminado como resíduo urbano indiferenciado, deve ser recolhido separadamente. Consulte o seu distribuidor local na UE para obter informações sobre os sistemas de entrega e/ou recolha disponíveis no seu país.

**Apenas para a Coreia**

이 기기는 업무용 환경에서 사용할 목적으로 적합성평가를 받은 기기로서 가정용 환경에서 사용하는 경우 전파간섭의 우려가 있습니다.

1.Introdução .....	1
2.Precauções de segurança .....	4
2.1 Geral .....	4
2.2 Instalação .....	4
2.3 Prevenção de choques elétricos .....	4
2.4 Segurança elétrica .....	5
2.5 Prevenção de ferimentos .....	5
2.6 Prevenção de queimaduras .....	6
2.7 Etiquetas de segurança no produto .....	6
2.8 Avisos e etiquetas .....	6
2.9 Instruções de manuseamento .....	7
2.10 Cibersegurança .....	7
3.Restrições .....	8
3.1 Especificações sujeitas a restrições consoante a combinação .....	8
3.1.1 Condição de restrição .....	8
3.2 Especificações sujeitas a restrições dependendo das condições de utilização .....	9
3.2.1 Câmaras em geral .....	9
3.2.2 Imagens da câmara .....	9
3.2.3 Dados de imagem .....	10
3.2.4 Navegador de posição .....	11
3.2.4.1 Pré-requisito .....	11
3.2.4.2 Restrições de desempenho .....	11
3.2.5 Combinação de PC .....	12
4.Diagrama do sistema .....	13
5.Nomenclaturas .....	14
6.Montagem .....	15
6.1 Fixação do botão de inserção/remoção do filtro de corte de infravermelhos .....	15
6.2 Montagem da cabeça de câmara .....	16
6.3 Ligar os cabos de interface .....	18
6.4 Ligar dispositivos externos .....	18
6.5 Ligar o adaptador de CA .....	19
7.Instalar o software .....	20
7.1 Software cellSens/PRECiV .....	20
7.2 Antes de instalar o software .....	20
7.3 O controlador TWAIN DP2-TWAIN .....	20
7.4 Selecionar dispositivo .....	20

8. Resumo dos passos para adquirir as imagens .....	22
9. Função de inserção/remoção do filtro de corte de infravermelhos .....	24
10. Função de disparo externo .....	25
11. Manutenção .....	26
11.1 Limpar cada peça .....	26
11.2 Limpeza do filtro de corte de infravermelhos .....	27
12. Resolução de problemas .....	28
13. Especificações .....	34
13.1 Tabela de especificações básicas .....	34
13.2 Tabela de itens de configuração por software .....	37
13.3 Ambiente de funcionamento .....	38
14. Seleção adequada do cabo de alimentação .....	39

# 1. Introdução

A câmara digital para microscópio DP75 é um produto para adquirir e processar imagens digitais, que é ligado aos nossos microscópios utilizando um adaptador de câmara de montagem C fabricado pela nossa empresa.

O produto não funcionará se for utilizado um adaptador de montagem C fabricado por outro fabricante ou se o produto for ligado a um microscópio fabricado por outra empresa.

## Cuidados e confirmação antes da utilização

Ao desembalar a embalagem, verifique todos os artigos incluídos consultando a lista de acessórios. Se algum componente estiver em falta ou danificado, contacte um distribuidor Evident.

## Configuração de manuais de instruções

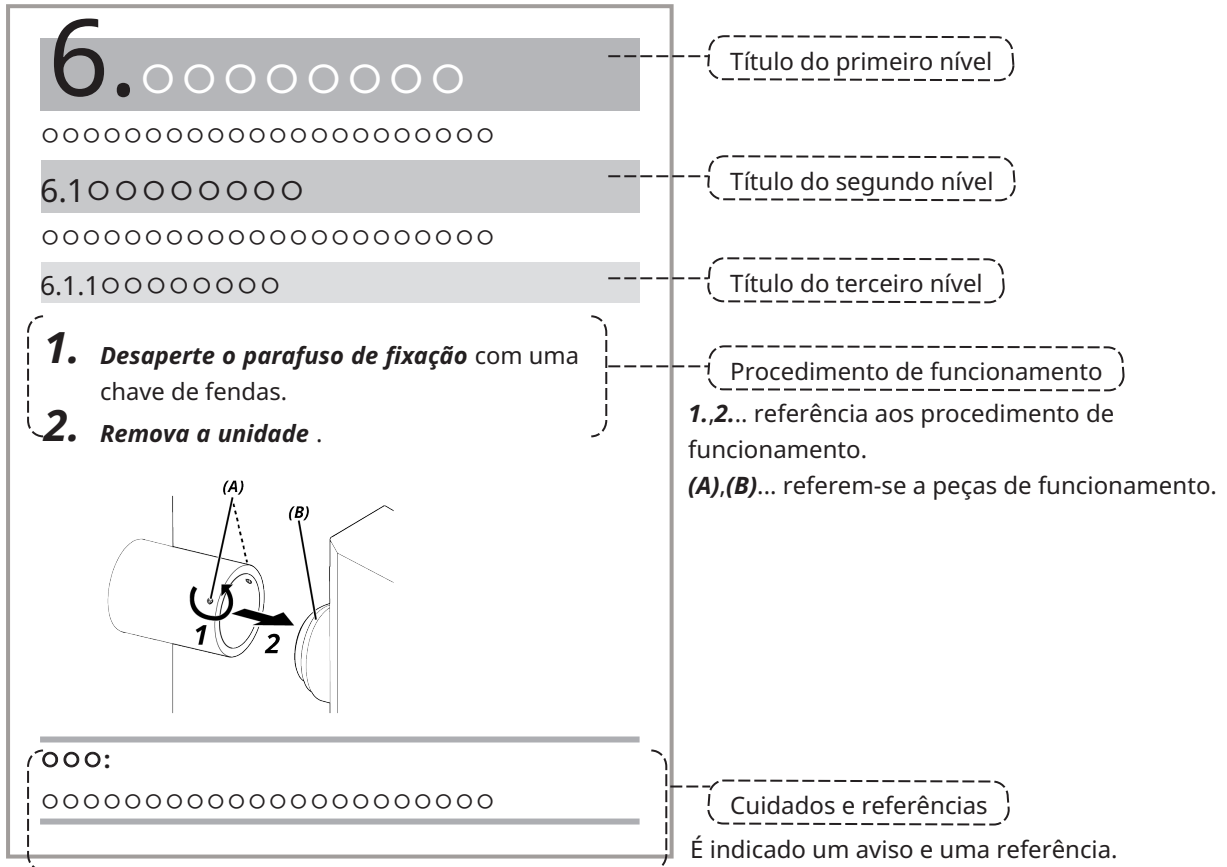
Leia todos os manuais de instruções fornecidos com as unidades que adquiriu.

Os seguintes manuais de instruções são preparados para as unidades a utilizar com DP75.

Nomes dos manuais	Conteúdos principais
DP75 (Este manual de instruções)	Pedido de informações sobre segurança, procedimentos de configuração, manutenção, resolução de problemas, especificações, etc.
DP75 Guia de referência rápida do cellSens	Especificações do software Procedimentos de funcionamento, funções, avisos, informações úteis, etc.
DP75 Guia de referência rápida do PRECIV	Especificações do software Procedimentos de funcionamento, funções, avisos, informações úteis, etc.

## Como ler este manual de instruções

Este manual de instruções está estruturado da seguinte forma.



## Cuidados e referências

Este manual de instruções está estruturado da seguinte forma.

### ⚠ CUIDADO:

Indica uma situação potencialmente perigosa que, se não for evitada, pode resultar em ferimentos leves ou moderados. Também pode ser utilizado para alertar o utilizador contra práticas inseguras ou potenciais danos materiais.

### NOTA:

Indica uma situação potencial que, caso não seja evitada, pode resultar na avaria deste instrumento.

### SUGESTÃO:

Indica conhecimentos e informações úteis para a utilização.

### Marcas comerciais

Microsoft e Windows são marcas comerciais registadas ou marcas comerciais da Microsoft Corporation nos Estados Unidos da América e/ou noutros países.

Intel e Intel Core são marcas comerciais da Intel Corporation ou das suas subsidiárias nos Estados Unidos da América e/ou noutros países.

Google Chrome é uma marca comercial da Google Inc.

Outros nomes de empresas ou nomes de produtos utilizados neste manual são marcas comerciais registadas ou marcas comerciais das respetivas empresas.

### Utilizar software de código aberto

Este produto inclui software de fonte aberta licenciado ao abrigo de termos estipulados separadamente por terceiros (doravante designados por "termos de licença").

Consulte o seguinte URL para conhecer o software de fonte aberta incluído neste produto e as respetivas condições de licença. Os detentores dos direitos de autor do software de fonte aberta incluído neste produto estão disponíveis no seguinte URL. Adicionalmente, o software de fonte aberta incluído neste produto não oferece qualquer garantia, incluindo garantias de que não infringe os direitos de terceiros e garantias implícitas relativas à comercialização ou adequação a um objetivo específico.

<https://www.olympus-lifescience.com/support/oss-license/dp75/>

Tenha em atenção que não podemos responder a questões relacionadas com o conteúdo do código-fonte fornecido no URL acima.

## 2. Precauções de segurança

Utilize o produto de acordo com este manual de instruções. Se o produto for utilizado de forma diferente da especificada pelo fabricante, a proteção fornecida pelo equipamento poderá ficar comprometida. Além disso, também pode causar anomalias neste produto.

### 2.1 Geral

#### **NOTA:**

**Este produto é um instrumento de precisão. Manuseie-o com cuidado e evite impactos.**

**A desmontagem do produto pode provocar acidentes inesperados ou avarias. Nunca desmonte o produto.**

**Não utilize o produto em áreas onde possa estar exposto à luz solar direta, temperatura e/ou humidade elevada, pó ou vibrações.**

(Para obter informações sobre as condições dos ambientes de funcionamento, consulte "Especificações" (página 34)).

O cabo de alimentação incluído destina-se apenas a este produto. Não pode ser combinado com outros produtos. Antes de eliminar este produto, certifique-se de que segue os regulamentos e regras do seu governo local.

### 2.2 Instalação

#### **⚠CUIDADO:**

**Coloque o produto numa mesa firme e plana**

Por motivos de segurança em particular, não coloque um tapete, etc. por baixo do produto.

**Evite que a altura total do produto seja superior a 1 m**

Para evitar a queda do produto, evite uma configuração do sistema que faça com que a altura total do produto seja superior a 1 m.

**Tenha cuidado para não deixar cair o produto ao instalar/retirar o produto**

Se deixar cair a cabeça de câmara e o adaptador de câmara de montagem C, pode danificar o produto ou provocar ferimentos.

### 2.3 Prevenção de choques elétricos

#### **⚠AVISO:**

**Nunca desmonte este produto**

Isto pode provocar choques elétricos ou avarias no produto.

**Não toque no produto com as mãos molhadas**

Em particular, se tocar no interruptor principal da unidade de alimentação ou no cabo de alimentação com as mãos molhadas, pode provocar choques elétricos, incêndios ou avarias no produto.

**Não introduza ferramentas ou peças de metal nas aberturas de ventilação do produto**

Isto pode provocar choques elétricos ou avarias no produto.

**Não dobre, puxe ou amarre o cabo de alimentação ou os cabos**

Caso contrário, podem ser danificados, causando um incêndio ou um choque elétrico.



### **Mantenha o cabo de alimentação e os cabos bem afastados do casquilho da lâmpada**

Se o cabo de alimentação ou os cabos entrarem em contacto com a parte de alta temperatura do alojamento da lâmpada, o cabo pode derreter, o que pode provocar um choque eléctrico.

## 2.4 Segurança eléctrica

### **⚠️ CUIDADO:**

#### **Utilize sempre o adaptador de CA e o cabo de alimentação fornecidos pela nossa empresa**

Se não utilizar o adaptador de CA e o cabo de alimentação adequados, não pode garantir a segurança eléctrica e o desempenho de CEM (compatibilidade eletromagnética) do produto pretendido pela nossa empresa.

#### **O produto deve ser ligado à terra**

Ligue o terminal de terra do cabo de alimentação ao terminal de terra da tomada.

Se o produto não estiver ligado à terra, a segurança eléctrica e o desempenho de compatibilidade eletromagnética pretendidos não podem ser garantidos.

#### **Não utilize o produto perto de fontes de radiação eletromagnética**

O funcionamento correto pode ser afetado. O ambiente eletromagnético deve ser avaliado antes do funcionamento do produto.

#### **Desligue o cabo de alimentação em caso de emergência**

Em caso de emergência, desligue o cabo de alimentação do conector do cabo de alimentação do produto ou da tomada eléctrica.

Instale o produto num local onde é possível alcançar facilmente o conector do cabo de alimentação ou a tomada eléctrica para desligar rapidamente o cabo de alimentação.

**Enquanto a alimentação estiver ligada, não ligue nem desligue o cabo de alimentação, nem os cabos, nem ligue/desligue a unidade**

## 2.5 Prevenção de ferimentos

### **⚠️ CUIDADO:**

#### **Não toque nas partes afiadas do produto**

Não toque na rosca da montagem C porque tem arestas afiadas. Caso contrário, pode ferir-se.

#### **Instale o produto de forma segura**

Aparafuse firmemente o adaptador de câmara de montagem C na cabeça de câmara.

Se for fixado de forma solta, a cabeça de câmara pode cair durante a utilização, podendo causar ferimentos.

#### **Não deixe cair a corrediça do filtro de corte de infravermelhos**

Quando retirar a corrediça do filtro de corte de infravermelhos, tenha cuidado para não a deixar cair.

O vidro da corrediça do filtro de corte de infravermelhos pode quebrar se a deixar cair, podendo provocar ferimentos devido aos pedaços partidos.

#### **Não coloque os cabos no chão**

Se colocar os cabos no chão, os seus pés podem ficar presos nos cabos, fazendo com que o sistema do microscópio tombe, o que pode provocar a avaria do produto ou ferimentos no utilizador.

Passe o cabo ao longo da parede ou coloque-o atrás do sistema de microscópio para evitar tropeçar nele.

## 2.6 Prevenção de queimaduras

### ⚠ CUIDADO:

#### Evite o contacto prolongado com o produto

A cabeça de câmara aquece quando é utilizada durante um longo período. Para evitar queimaduras de baixa temperatura, evite o contacto direto e prolongado da pele com a cabeça de câmara.

## 2.7 Etiquetas de segurança no produto

Os seguintes símbolos são colocados neste produto.

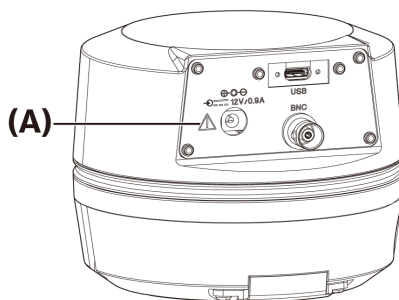
Estude o significado dos símbolos e utilize sempre o produto da forma mais segura possível.

Marcação	Significado
⚠	Indica um perigo geral não específico. Observe as precauções fornecidas após este símbolo ou no manual de instruções.

Se as etiquetas estiverem sujas ou descoladas, contacte o nosso distribuidor para obter assistência.

## 2.8 Avisos e etiquetas

As precauções e as etiquetas de precaução são colocados nas partes que requerem cuidados especiais durante a utilização e o funcionamento. Siga sempre estas instruções.



Posicionamento da etiqueta	Etiqueta	Instruções no manual de instruções	Página
(A)	⚠	[Precauções de segurança - Segurança elétrica]	5
		[Precauções de segurança - Prevenção de choques elétricos]	4

Se as etiquetas de precaução estiverem sujas ou descoladas, contacte o nosso distribuidor para substituição e questões.

## 2.9 Instruções de manuseamento

### Utilização prevista

Este produto é utilizado com o objetivo de adquirir e guardar imagens digitais. Não utilize imagens digitais adquiridas, guardadas ou analisadas com este produto para fins de diagnóstico.

## 2.10 Cibersegurança

Consulte o manual de instruções do PC ou do controlador que está a utilizar.

# 3. Restrições

## 3.1 Especificações sujeitas a restrições consoante a combinação

### 3.1.1 Condição de restrição

#### 1. Placas gráficas

Dependendo do tipo de placa gráfica utilizada, a velocidade de fotogramas mais elevada para imagens em tempo real pode não ser assegurada.

#### 2. Controlador

O software de instalação do controlador nas definições de fábrica está incluído no âmbito da garantia. As avarias devido a alterações nas definições do ambiente do PC (alterações da BIOS), atualizações do SO e instalação de software de terceiros pelo cliente não estão cobertas pela garantia. Além disso, as avarias após a instalação do SO com o disco de recuperação incluído no controlador também não estão cobertas pela garantia.

#### 3. Adaptadores utilizados em combinação com o microscópio

Este produto pode ser utilizado com adaptadores de câmara de montagem em C assinalados com "V" ou "Δ" na tabela abaixo.

Pode haver algumas restrições dependendo dos componentes do microscópio a serem combinados.

Adaptador de câmara						
U-TV0.5XC-3	U-TV0.63XC	MVX-TV0.63XC-2	GX-TV0.7XC	U-TV1XC	U-TV1XC-2 +U-CMAD3-2	MVX-TV1XC
-	Δ	-	-	V	V	Δ

V: Pode ser combinado (pode haver algumas restrições, tais como condicionalismos fundamentais)

-: Não recomendado porque os quatro cantos da imagem ficarão escurecidos devido à incompatibilidade com as especificações do produto.

Δ: Poderá ocorrer uma luminosidade periférica insuficiente no campo de visão, dependendo dos componentes do microscópio a serem combinados. Recomenda-se que utilize a correção de sombras e a função de recorte parcial (ROI) da imagem em conjunto.

#### 4. Uma lista de restrições

Categoria	Restrições
1. Restrições fundamentais	<ol style="list-style-type: none"><li>Quando o tubo de lente intermédio é longo (ver exemplo abaixo), a luz periférica pode ser insuficiente no campo de visão, dependendo do tipo de tubo da lente e da lente objetiva utilizados em conjunto. Um exemplo de um tubo de lente intermédio longo:<ul style="list-style-type: none"><li>Dois ou mais tubos de lente intermédios são combinados e utilizados em conjunto</li><li>Série BX3: é utilizado um tubo de projeção de luz iluminante vertical em combinação com o tubo de lente intermédio</li><li>Série IX3: IX73P2F ou IX83P2ZF é utilizado como corpo do microscópio</li></ul></li><li>Quando a AD (abertura do diafragma) é estreitada, pode ser perceptível um reflexo de pontos. Este reflexo torna-se menos perceptível quando a AD (abertura do diafragma) é aberto.</li><li>Quando utilizado em conjunto com um microscópio não compatível com NIR, pode ser notada uma intensidade de luz insuficiente ou reflexos, mesmo com o filtro de corte de infravermelhos removido.</li></ol>

2. Reflexo	<ol style="list-style-type: none"> <li>1. Se houver uma área de alto brilho no ecrã que satura a gradação, pode ocorrer um reflexo na área de baixo brilho. Tende a ser perceptível quando o AS (limitador de abertura) é estreitado para perto do mínimo, e será menos perceptível quando a AD (abertura do diafragma) é aberta. Além disso, será menos perceptível se a quantidade de exposição for suprimida ao ponto de a gradação não ficar saturada.</li> <li>2. Ao observar uma amostra com fluorescência fraca com o filtro de corte de infravermelhos removido (ou sem uma amostra), o reflexo pode ser visível, o que depende das características da unidade de espelho se as fontes de luz que usam uma lâmpada de mercúrio forem combinadas.</li> </ol>
3. Restrições quando produtos individuais são combinados	<ol style="list-style-type: none"> <li>1. O reflexo pode ser visível se for inserido um filtro com elevada refletância (45LBD-IF, etc.) no suporte do filtro do microscópio. Será menos proeminente se inserir um filtro ND para transiluminação ou um filtro ND do tipo de baixa reflexão (45-ND25, etc.) no lado do condensador do filtro de alta reflexão.</li> </ol>

## 3.2 Especificações sujeitas a restrições dependendo das condições de utilização

### 3.2.1 Câmaras em geral

1. Uma vez que o mecanismo de deslocamento de píxeis é sensível ao impacto, evite qualquer impacto no mesmo quando o coloca ou retira do microscópio. Certifique-se de que utiliza a caixa de embalagem dedicada quando transportar este produto.
2. É necessário efetuar a calibração periodicamente (aproximadamente uma vez a cada três meses) para defeitos de píxeis de início tardio causados por raios cósmicos. (funcionamento com cellSens/PRECI/DP2-TWAIN)
3. Não utilize imagens em tempo real, imagens captadas ou imagens analíticas que utilizem estas imagens para fins de diagnóstico.
4. Não estão disponíveis imagens com deslocamento de píxeis de 8192 x 6000, 4096 x 3000 píxeis (modo 3CMOS) por entrada de disparo externo.

### 3.2.2 Imagens da câmara

1. Ocorrerá uma perturbação na imagem, tal como um padrão de hachura, quando a amostra é movida durante a aquisição de imagens por deslocamento de píxeis com 8192 x 6000, 4096 x 3000 píxeis (modo 3CMOS).
2. Ocorrerá uma perturbação da imagem, tal como um padrão de hachura, se houver vibração da câmara ou do microscópio durante a captação de imagens por deslocamento de píxeis com 8192 x 6000, 4096 x 3000 píxeis (modo 3CMOS).  
Os fatores que causam vibração incluem o funcionamento do teclado/rato ou equipamento com uma ventoinha de arrefecimento de ar incorporada na secretária onde o microscópio com a câmara foi colocado.
3. Quando a função de redução de ruído em tempo real está ativada, podem ocorrer pós-imagens ou áreas enegrecidas quando a amostra (platina) é movida.
4. Ao utilizar a função HDR em tempo real, ocorrerão imagens posteriores se a platina for movida.

5. Com o HDR de imagem fixa, não está disponível a imagem com deslocamento de píxeis de 8192 x 6000, 4096 x 3000 píxeis (modo 3CMOS).
6. O balanço de brancos automático não funciona corretamente com fontes de luz que não sejam fontes de luz de halogéneo ou fontes de luz LED de elevada restituição de cor.
7. A reprodução de cores é diferente antes e depois da inserção do filtro de corte de infravermelhos.
8. O balanço de pretos automático pode deixar o fundo destacado, dependendo das condições de observação.
9. As cenas podem não ser determinadas corretamente no reconhecimento de cenas.

Exemplos específicos:

- quando não há amostra no campo de visão, ou o contraste da amostra é baixo, ou a imagem está muito fora de foco, BF é erroneamente determinado como DIC/PH
  - ao mudar a trajetória ótica, é feita uma determinação errada da observação de fluorescência
  - amostras para utilização industrial (exemplos: substratos, metal, etc.)
10. Durante a captação de imagens ao vivo de longa duração, podem aparecer píxeis defeituosos intermitentes.

### 3.2.3 Dados de imagem

Tenha em atenção os seguintes aspetos relativos aos dados de imagem.

1. Os dados de imagem gravados podem ser perdidos (corrompidos) nos seguintes casos. Tenha em atenção que não nos responsabilizamos por qualquer perda (dano) dos dados gravados.
  - Quando o produto é reparado pelo cliente ou por terceiros,
  - Quando o PC é desligado ou o cabo de alimentação é desligado enquanto o PC está a gravar ou a apagar (inicializar) dados,
  - Quando o cabo é desligado enquanto estão a ser importadas imagens fixas ou filmes,
  - Quando os dados são armazenados para além do período de retenção de dados (aprox. 1 a vários anos) do suporte de gravação eletrónico, como um cartão de memória USB,
  - Quando ocorre uma avaria do produto
2. Tenha em atenção que não podemos restaurar imagens nem compensar danos nos seguintes casos, mesmo que a câmara funcione normalmente.
  - Quando as imagens são inadequadas,
  - Quando as propriedades do ficheiro, por exemplo, nome do ficheiro, data/hora do ficheiro, etc., são inadequadas,
  - Em caso de perda de imagens
3. Por norma, uma vez que os suportes de armazenamento como dispositivos de memória USB, armazenamento incorporado/externo, CD-R, DVD-R, etc. têm um tempo de retenção de dados, os ficheiros guardados podem perder-se após vários anos.
4. Os dados de imagem podem ser perdidos (corrompidos) inesperadamente. Por isso, faça frequentemente cópias de segurança dos dados que obteve.
5. Certifique-se de que não há problemas na captura da imagem da amostra antes de importar a imagem. Tenha em atenção que não nos responsabilizamos por quaisquer problemas causados pelas imagens captadas.

### 3.2.4 Navegador de posição

#### 3.2.4.1 Pré-requisito

O navegador de posição não pode ser utilizado com o cellSens Entry, o PRECiv Capture e o DP2-TWAIN.

#### 3.2.4.2 Restrições de desempenho

1. O navegador de posição não garante o funcionamento para todas as amostras, condições de observação e métodos de operação.
2. O navegador de posição não suporta:
  - a rotação das imagens observadas devido à rotação da platina, da amostra, etc.
  - uma condição em que não exista nenhuma amostra no campo de visão da observação
  - a alteração da ampliação de outras lentes que não a lente objetiva (por exemplo, um aparelho intermédio de ampliação variável)
3. A precisão do mapeamento na função de navegação de posição pode ser reduzida para amostras escuras ou de baixo contraste.
4. Nos casos seguintes, a estimativa da ampliação pode não ser bem sucedida quando as lentes objetivas são trocadas, utilizando a função de navegação de posição.
  - Observação de fluorescência em modos diferentes do modo de luz fraca
  - A relação de ampliação das lentes objetivas antes e depois da troca é de 5x ou mais
  - Observação de amostras com estruturas de objetos uniformes
  - Parte do intervalo da imagem está fora do mapa criado
  - Movimento da platina imediatamente antes ou depois de mudar de objetiva

Além disso, a mudança de elementos óticos, tais como cassetes de unidades de espelho e condensadores, e a mudança de trajetórias óticas em componentes como um tubo trinocular, etc., podem ser detetados erradamente como mudança de lentes objetivas.

### 3.2.5 Combinação de PC

#### 1. Requisito do PC a combinar

item	Especificações
CPU	Intel Core i5, Intel Core i7, Intel Xeon ou equivalente
RAM	8 GB ou mais (recomenda-se 16 GB ou mais)
Armazenamento interno	Espaço livre: 5 GB ou mais
Placa gráfica	Resolução de monitor de 1280x1024 ou superior, placa de vídeo com capacidade de saída de cor de 32 bits *Também estão disponíveis gráficos integrados
I/F	Porta USB 3.1 gen2(tipoA) gen1 (5Gbps) também disponível
SO	Windows10 Pro (64 bits) Windows11 Pro (64 bits)

\*Ambiente necessário para Live HDR

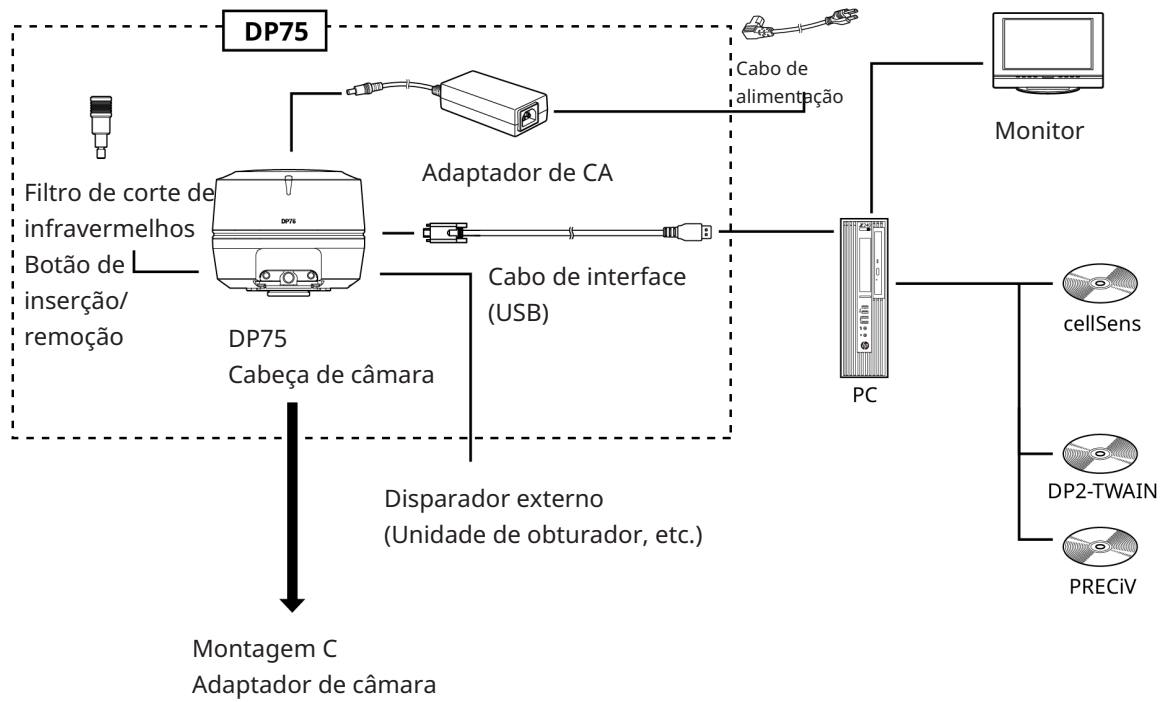
- Placa gráfica compatível com NVIDIA CUDA (capacidade de computação 3.5 ou superior)
- Controlador de placa gráfica compatível com CUDA11.8 ou superior

#### 2. Espaço de armazenamento livre

O armazenamento interno do PC tem espaço livre suficiente para permitir a instalação e o funcionamento do sistema sem causar qualquer problema.



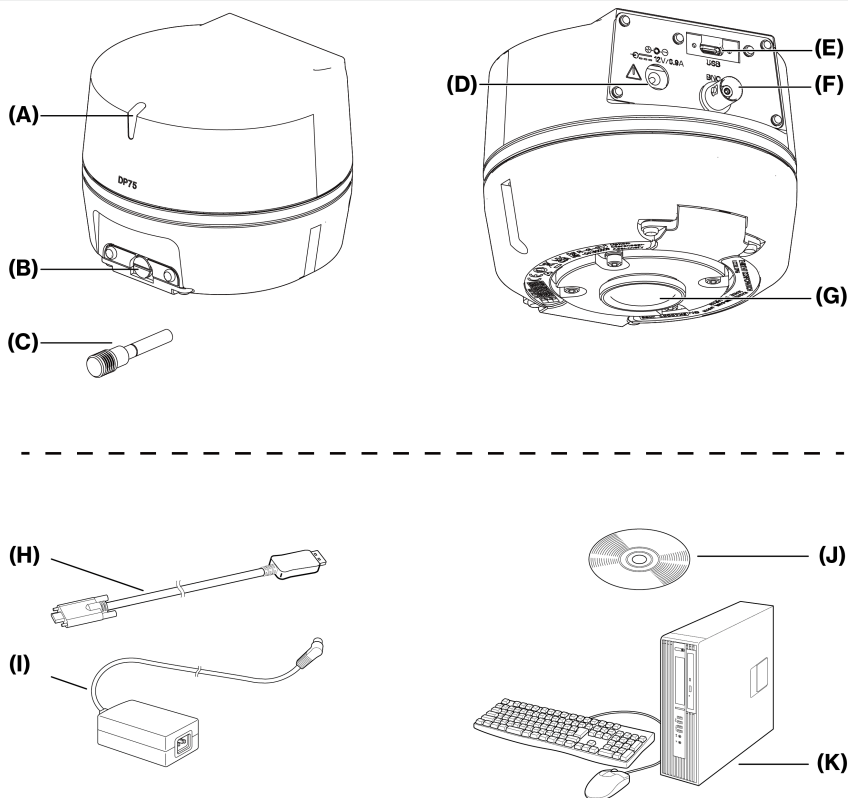
# 4. Diagrama do sistema



# 5. Nomenclaturas

**NOTA:**

Utilize produtos designados pela nossa empresa ou que cumpram os requisitos da norma IEC60950 CISPR22.24 (norma internacional para a segurança do equipamento) quando os ligar a este produto. Se forem ligados outros produtos, não pode ser garantido um desempenho completo.



	Nomenclatura de cada peça
<b>(A)</b>	Indicador de estado do LED (P.28)
<b>(B)</b>	Parafuso de fecho (P.15)
<b>(C)</b>	Botão de inserção/remoção do filtro de corte de infravermelhos (P.15), (P.24)
<b>(C)</b>	Cabo de interface (P.18)
<b>(D)</b>	Ficha de adaptador de CA (P.18)
<b>(E)</b>	Conector USB (P.18)
<b>(F)</b>	Ficha do cabo BNC (P.18)
<b>(G)</b>	Tampa da lente de montagem C (P.15)

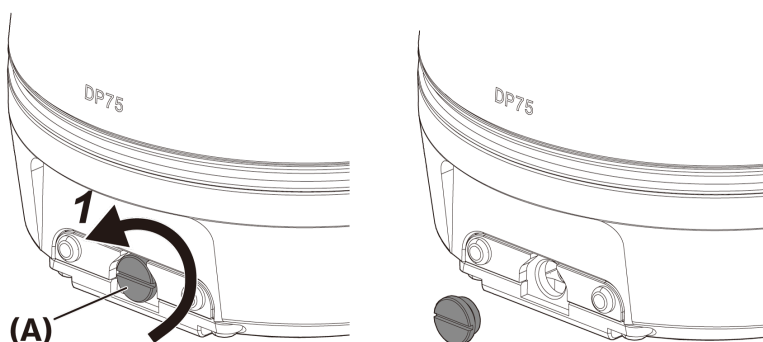
	Nomenclatura de cada peça
<b>(H)</b>	Cabo de interface (P.18)
<b>(I)</b>	Adaptador de CA
<b>(J)</b>	Software (cellSens/PRECIv)
<b>(K)</b>	PC

# 6. Montagem

## 6.1 Fixação do botão de inserção/remoção do filtro de corte de infravermelhos

A montagem neste capítulo não é necessária se não estiver a observar fluorescência na gama de comprimentos de onda NIR (infravermelhos próximos). Quando a utilizar, utilize um microscópio que suporte a observação NIR.

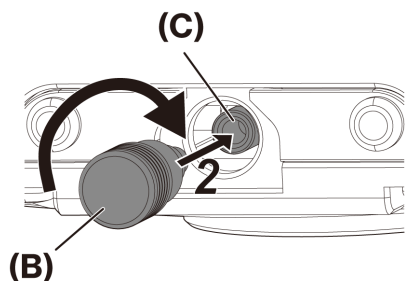
1. Utilize a sua chave de parafusos de cabeça chata (espessura da ponta: cerca de 0,7 a 0,9 mm) para retirar o parafuso de fecho (A) ligado à cabeça de câmara, rodando-o no sentido contrário ao dos ponteiros do relógio.



**NOTA:**

- Guarde o parafuso de fecho num local seguro para que não se perca.

2. Fixe o botão de inserção/remoção do filtro de corte de infravermelhos (B) à corrediça do filtro de corte de infravermelhos (C), rodando-o no sentido dos ponteiros do relógio até ao fim.



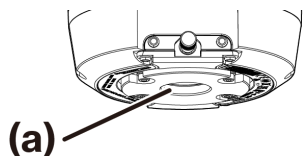
**NOTA:**

- Aparafuse firmemente o botão de inserção/remoção do filtro de corte de infravermelhos para que não se solte.

## 6.2 Montagem da cabeça de câmara

### NOTA:

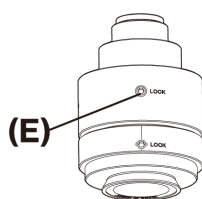
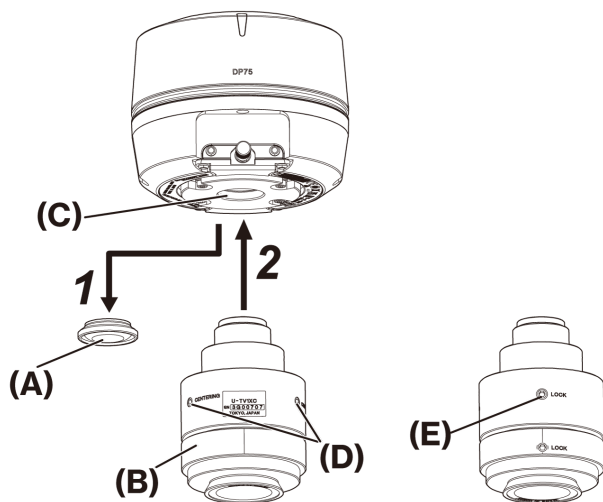
- Não toque na rosca da montagem C (c) porque tem arestas afiadas.



- Quando colocar ou retirar a cabeça de câmara ou o adaptador de câmara de montagem C, tenha cuidado para não os deixar cair.
- Aparafuse firmemente o adaptador de câmara de montagem C na cabeça de câmara. Se for fixada de forma inadequada, a cabeça da câmara pode cair durante o funcionamento ou pode não ser possível obter um desempenho suficiente durante a aquisição da imagem.

Como exemplo, é explicado o procedimento para utilizar o adaptador de câmara de montagem C (U-TV1XC).

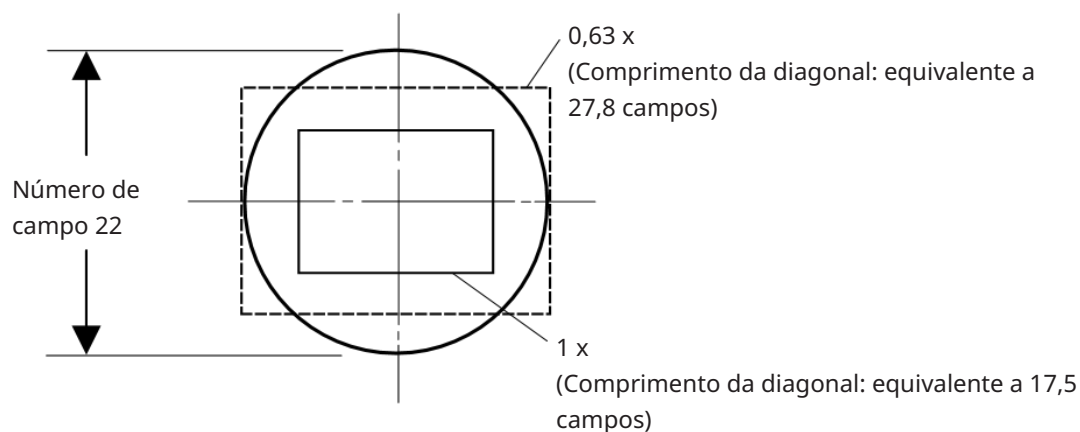
1. Retire a tampa da lente de montagem C (A).
2. Aparafuse o adaptador de câmara de montagem C (B) ao parafuso de montagem C (C) na parte inferior da cabeça de câmara, rodando-o no sentido dos ponteiros do relógio até ao fim.
3. Fixe o adaptador de câmara de montagem C à porta da câmara do microscópio.



Parte de trás do adaptador de câmara de montagem C

**SUGESTÃO:**

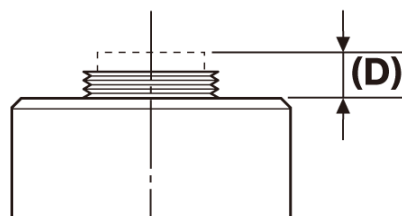
- Acione o parafuso (BLOQUEIO) (E) e o parafuso (CENTRAGEM) (D) quando ajustar a parfocalidade. Coloque o adaptador de câmara de montagem C numa direção apropriada para que o parafuso (CENTRAGEM) seja fácil de operar.
- Certifique-se de que ajusta a parfocalidade entre o adaptador da câmara de montagem em C e a ocular. Caso contrário, tanto a imagem através da ocular como a da câmara podem não ficar focadas. Consulte o manual de instruções do adaptador de câmara de montagem em C que está a utilizar para conhecer o método de ajuste parfocal.
- Se a orientação da câmara não estiver correta, a orientação da imagem vista através da ocular e a da imagem da câmara não coincidirão. Depois de completar a instalação do hardware, compare a imagem vista através da ocular com a imagem real da câmara e rode o adaptador de câmara de montagem C até que as imagens coincidam.
- A figura representa um intervalo de visualização aproximado. Antes de utilizar, verifique a gama de visualização real utilizando uma amostra com uma função de escala.



- Se utilizar um adaptador de câmara de montagem C de terceiros, poderá não obter o desempenho ótico total.

**NOTA:**

- Não utilize adaptadores de câmara de montagem C fabricados por outras empresas que tenham uma dimensão de peça roscada (D) de 4,5 mm ou mais, uma vez que poderão colidir com os componentes no interior da cabeça de câmara e danificá-los.



## 6.3 Ligar os cabos de interface

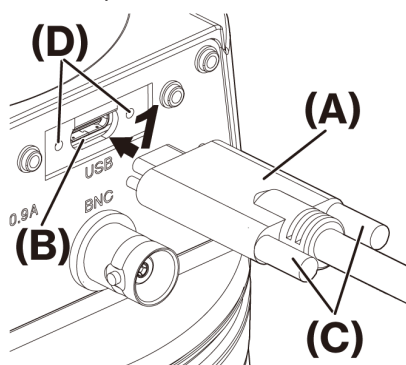
### CUIDADO:

- Certifique-se de que desliga a alimentação do PC antes de ligar o cabo de interface.
- Certifique-se de que utiliza o cabo de interface fornecido com este produto. Só assim será possível garantir a funcionalidade do produto e a conformidade com as normas básicas de CEM.
- Mantenha o cabo de interface afastado de equipamento gerador de calor, como o alojamento da lâmpada do microscópio.

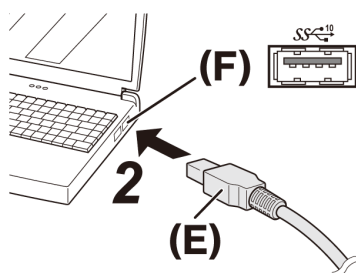
### NOTA:

- Não aplique força excessiva ao cabo de interface, uma vez que este é vulnerável a dobras e torções.
- Ligue o cabo de interface a direito na orientação correta, sem aplicar força excessiva, tendo em atenção a forma do conector.

1. Empurre o conector roscado (A) do cabo de interface para o conector USB (B) da cabeça de câmara. Em seguida, rode os dois parafusos (C) no sentido dos ponteiros do relógio para dentro dos orifícios dos parafusos (D) para fixar o cabo de interface.



2. Ligue o outro conector (E) do cabo de interface a uma porta USB (F) do PC.



### NOTA:

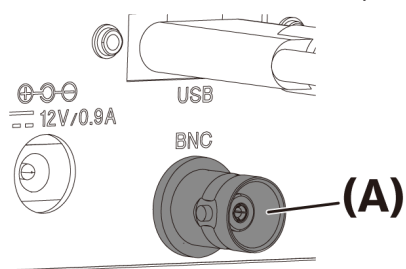
Insira o cabo de interface na porta USB marcada com .

## 6.4 Ligar dispositivos externos

Leia esta secção quando utilizar a função de disparo externo.

Para mais informações sobre a função de disparo externo, consulte "Função de disparo externo" (página 25).

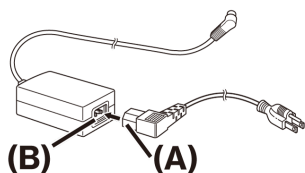
1. Insira o conector do cabo BNC do dispositivo externo na DP75 ficha do cabo BNC (A).

**NOTA:**

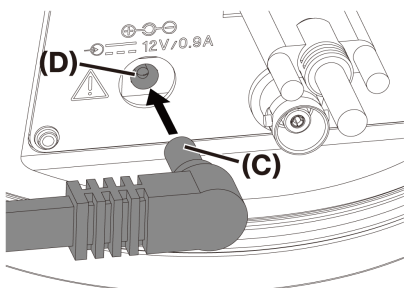
O software cellSens/PRECIv é necessário para utilizar a função de disparo externo.

## 6.5 Ligar o adaptador de CA

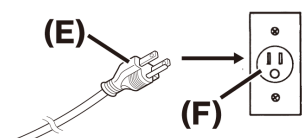
1. Ligue o cabo de alimentação (A) ao conector do cabo de alimentação (B) do adaptador CA.



2. Ligue o conector do adaptador CA (C) à DP75 ficha do adaptador CA (D).



3. Ligue a ficha do cabo de alimentação (E) à tomada elétrica (F).

**NOTA:**

Ligue o adaptador CA depois de ter ligado o cabo de interface.

# 7. Instalar o software

## 7.1 Software cellSens/PRECIv

Instale o cellSens/PRECIv depois de consultar o manual de instalação deste software. Se tiver adquirido o DP2-PC-S, o cellSens Standard já está instalado no controlador.

## 7.2 Antes de instalar o software

1. Feche todo o software de aplicação em execução antes de instalar o software.
2. O software não pode ser instalado a menos que a conta do utilizador com sessão iniciada no Windows® esteja registada como "Administrador".

Se estiver registada como "Utilizador padrão", altere-a para "Administrador".

(Para obter informações sobre como alterar as contas de utilizador, consulte a Ajuda do Windows®.)

## 7.3 controlador TWAIN DP2-TWAIN

Este produto não inclui o DP2-TWAIN. Descarregue o instalador a partir do website da Evident para o utilizar.

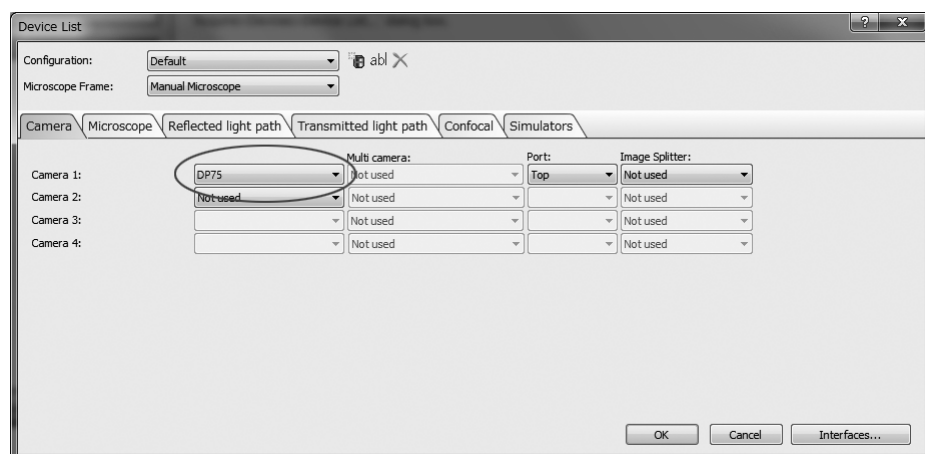
Quando utilizar o DP2-TWAIN num sistema operativo de 64 bits, é necessário um software de aplicação nativo de 64 bits disponível no mercado que suporte TWAIN.

## 7.4 Selecionar dispositivo

### cellSens

Quando seleccionar um dispositivo com o cellSens, efetue as definições na lista de dispositivos, conforme indicado abaixo. A lista de dispositivos é apresentada na primeira execução do cellSens. Em alternativa, seleccione [Importar]->[Dispositivo]->[Lista de dispositivos] na barra de menus para visualizar a lista.

Consulte a secção de ajuda do cellSens para obter mais informações sobre as definições.

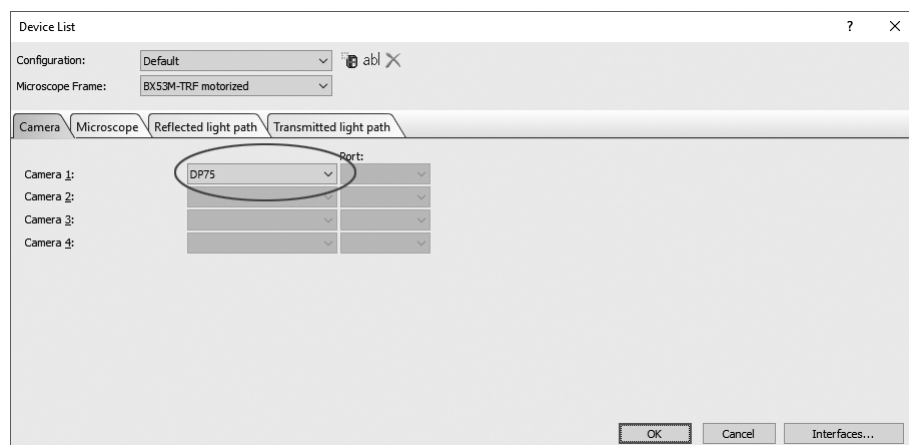


### PRECIv



Quando seleccionar um dispositivo com o PRECiV, efetue as definições na lista de dispositivos, conforme indicado abaixo. A lista de dispositivos é apresentada na primeira execução do PRECiV. Em alternativa, seleccione [Definições]->[Dispositivo]->[Lista de dispositivos] na barra de menus para visualizar a lista.

Consulte a secção de ajuda do PRECiV para obter mais informações sobre as definições.

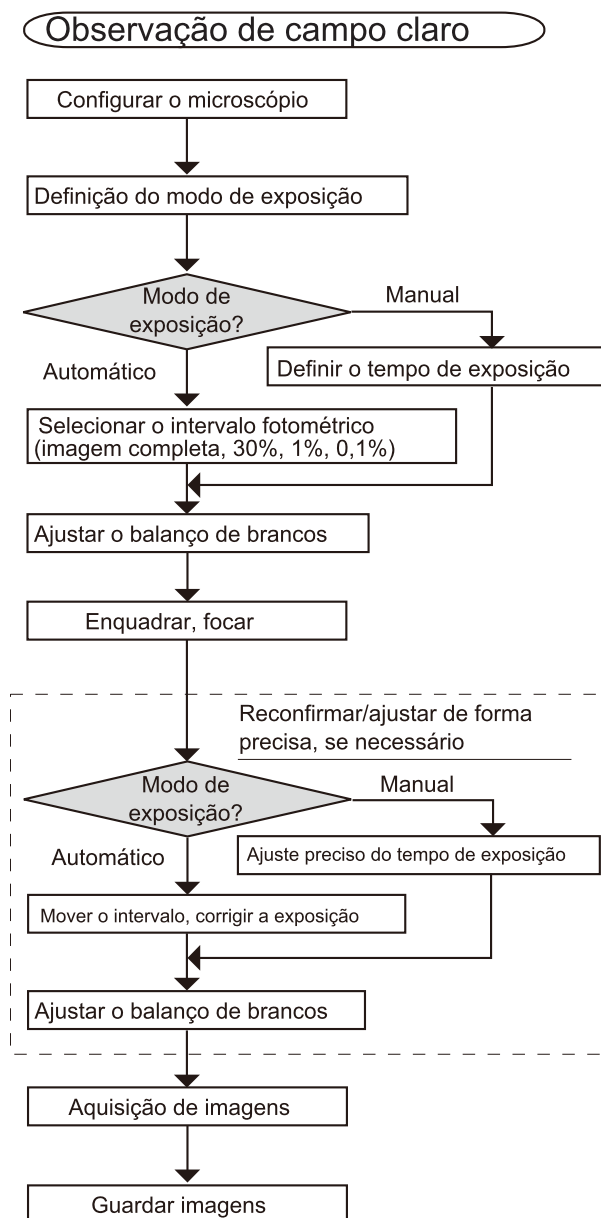


## 8. Resumo dos passos para adquirir as imagens

Para obter detalhes sobre as instruções de utilização, consulte o manual de instruções ou a secção de ajuda do software utilizado.

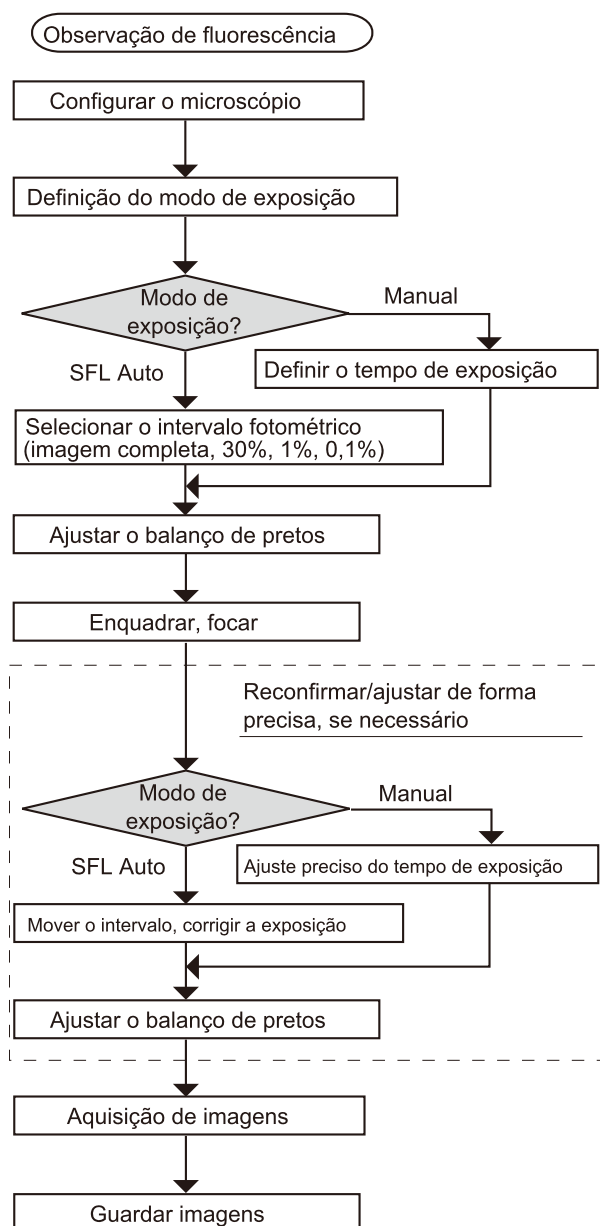
Além disso, a DP75 pode definir uma condição de imagem ideal de acordo com um método de observação que é automaticamente identificado pela função AI. Os métodos de observação identificáveis são BF, FL, DIC, PH e PO. Para mais informações, consulte a secção de ajuda do software utilizado.

Observação de campo claro



Exemplos de passos para adquirir as imagens sob observação de campo claro

## Observação de fluorescência



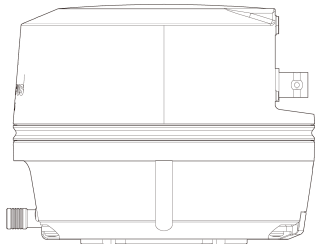
Exemplos de passos para adquirir as imagens em observação de fluorescência

## 9. Função de inserção/remoção do filtro de corte de infravermelhos

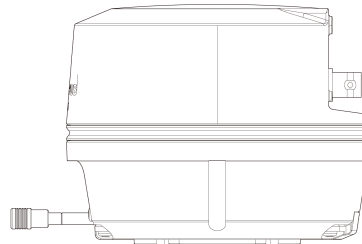
Na DP75, ao puxar o botão de inserção/remoção do filtro de corte de infravermelhos, o filtro de corte de infravermelhos pode ser removido da trajetória ótica e podem ser adquiridas imagens de observação em comprimentos de onda longos (até cerca de 1000 nm). Não pare de puxar o botão de inserção/remoção no meio, e puxe-o até que não possa mais ser puxado para fora.

Para inserir o filtro de corte de infravermelhos na trajetória ótica, empurre o botão de inserção/remoção até ao fim.

O diagrama que mostra o botão de inserção/extração totalmente empurrado para dentro



O diagrama que mostra o botão de inserção/extração totalmente extraído para fora



# 10. Função de disparo externo

A DP75 pode adquirir imagens fixas e controlar um obturador disponível no mercado com sinais de disparo externos.

## Entrada do disparador

Ao introduzir um sinal de disparo de um dispositivo externo, pode captar uma imagem fixa com o cellSens/PRECiV.

Quando é detetado um sinal de extremidade, as imagens são captadas com um tempo de exposição predefinido. O cellSens/PRECiV pode ser utilizado para comutar o sinal entre lógicas positivas e negativas.

A exposição começa dentro de 100  $\mu$ s após a entrada do disparo.

O sinal de entrada de disparo é compatível com TTL.

$V_{IH}$ : 2,0 V (mínimo)  $V_{IL}$ : 0,8 V (máximo)

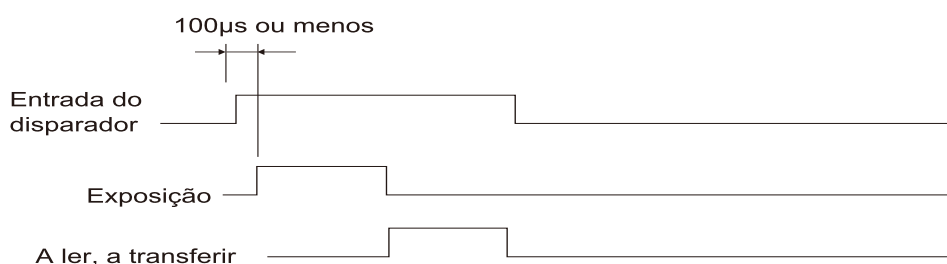


Diagrama de temporização da entrada de disparo  
(no caso de uma definição lógica positiva)

## Saída de disparo

A saída de um sinal de disparo do cellSens/PRECiV pode controlar a abertura/fecho de um obturador disponível no mercado.

O sinal de disparo é emitido em conjunto com a aquisição de imagens do cellSens/PRECiV. Utilizando o cellSens/PRECiV, pode alternar o sinal entre lógicas positivas e negativas e definir o tempo de atraso da exposição (0 a 2 segundos) entre a saída de um sinal de disparo e o início da exposição.

O sinal de saída do disparo é compatível com TTL.

$V_{OH}$ : 2,4 V (mínimo)  $V_{OL}$ : 0,4 V (máximo)



Diagrama de temporização na aquisição de imagens fixas  
(no caso de definição de uma lógica positiva)

# 11. Manutenção

## 11.1 Limpar cada peça

Não deixe manchas ou impressões digitais nas lentes e filtros. Se se sujarem, sopre o pó com um soprador comercialmente disponível e limpe suavemente as lentes ou os filtros com um pedaço de papel de limpeza (ou gaze limpa lavada).

Apenas ao limpar impressões digitais e manchas de óleo, deve humedecer ligeiramente um pedaço de papel de limpeza com álcool absoluto comercialmente disponível e limpá-las com ele.

### **⚠️ AVISO:**

**Uma vez que o álcool puro é altamente inflamável, deve ser manuseado cuidadosamente. Não se esqueça de o manter afastado de chamas ou de potenciais fontes de faíscas elétricas. Por exemplo, quando um equipamento elétrico é ligado e desligado pode causar a ignição de um incêndio. Além disso, utilize sempre álcool absoluto apenas em salas bem ventiladas.**

Limpe as peças para além das lentes com um pano seco e macio. Se alguma peça não puder ser limpa de sujidade/poeira com um pano seco, limpe-a com um pano macio humedecido com detergente neutro diluído.

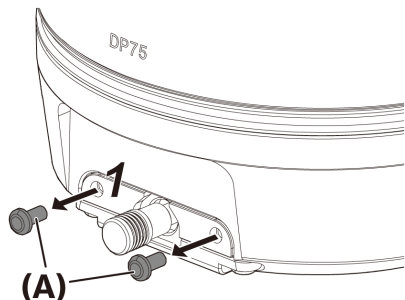
### **NOTA:**

Não utilize solventes orgânicos, pois podem deteriorar os revestimentos e as peças de plástico.

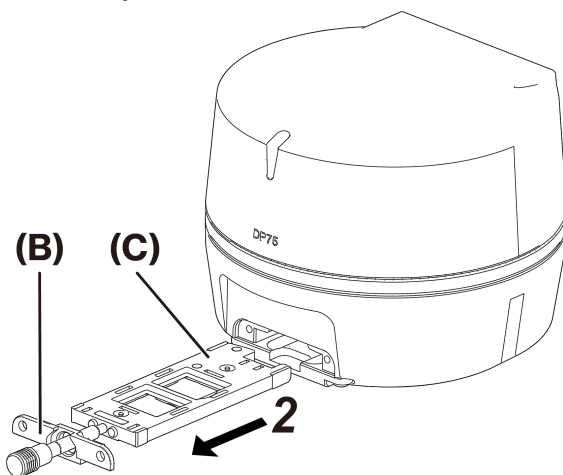
## 11.2 Limpeza do filtro de corte de infravermelhos

Se houver sujidade visível, como pó, no filtro de corte de infravermelhos siga os passos abaixo para limpar o filtro de corte de infravermelhos.

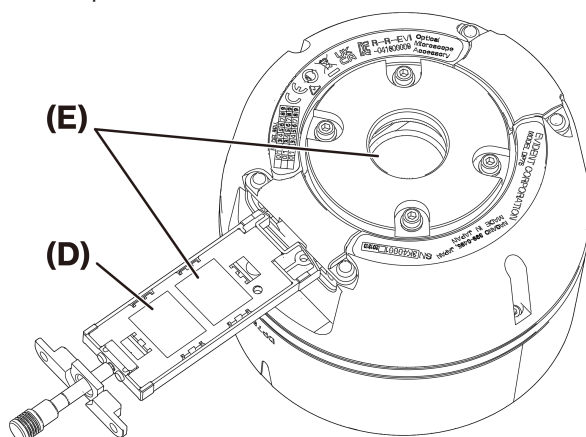
1. Utilize a chave de fendas Phillips para retirar os parafusos (2 parafusos M3) (A).



2. Retire a correia do filtro de corte de infravermelhos (C) com a tampa (B) na direção da seta.



3. Sopre o pó aderente à correia do filtro de corte de infravermelhos (D) e ao vidro falso (E), utilizando um soprador disponível no mercado.



4. Após a limpeza, volte a montar, invertendo os passos de remoção.

# 12. Resolução de problemas

Se ocorrerem problemas, reveja a lista que se segue e tome medidas corretivas conforme necessário.

Se não conseguir resolver o problema após verificar toda a lista, contacte o nosso distribuidor local para obter assistência.

Fenómenos	Causa	Solução	Página
O software não arranca.	O software não está instalado corretamente.	Volte a instalar o software corretamente.	20
As imagens em tempo real não são apresentadas.	A cabeça de câmara e o PC não estão ligados corretamente.	Desligue a alimentação do PC e volte a ligar a câmara e o PC com o cabo de interface corretamente.	18
	A iluminação do microscópio está desligada. A seleção da trajetória ótica do microscópio não está definida no lado da câmara. A quantidade de luz de iluminação do microscópio não está ajustada corretamente. A focagem do microscópio não está corretamente ajustada.	Ligue a iluminação do microscópio. Ajuste a seleção da trajetória ótica do microscópio no lado da câmara. Ajuste corretamente a quantidade de luz de iluminação do microscópio. Ajuste corretamente a focagem do microscópio.	-
	A sensibilidade, o modo de exposição, o tempo de exposição, o ajuste do nível, etc. não estão corretamente definidos.	Defina corretamente a sensibilidade, o modo de exposição, o tempo de exposição e o ajuste do nível.	(Ajuda online)
	A velocidade de fotogramas da imagem em tempo real é lenta.	O PC não cumpre os requisitos do ambiente de funcionamento.	Verifique as especificações do PC.
Não é possível captar imagens fixas	A cabeça de câmara e o PC não estão ligados corretamente.	Desligue a alimentação do PC e volte a ligar a câmara e o PC com o cabo de interface corretamente.	18
	O DP2-TWAIN, cellSens ou PRECiV está a realizar o processamento após a captação de uma imagem.	Após a captura de uma imagem, aguarde que o processamento termine e, em seguida, capture a próxima imagem fixa. Em alguns casos, prima o botão "Cancelar" apresentado na barra de estado e tente importar a imagem novamente.	(Ajuda online)
	O cellSens/PRECiV está a realizar um processamento	Aguarde que o processamento, tal como a gravação de ficheiros,	(Ajuda online)



Fenómenos	Causa	Solução	Página
	como, por exemplo, guardar um ficheiro.	termine e, em seguida, capte a próxima imagem fixa.	
	Existe uma falta de memória no PC.	Feche outro software antes de importar imagens fixas. Guarde todas as imagens não guardadas.	-
As imagens estão demasiado brilhantes.	A compensação da exposição está definida no lado + do valor apropriado.	Reponha o valor de correção de exposição a 0 e, em seguida, defina um valor de correção de exposição adequado.	(Ajuda online)
	Uma parte escura de uma imagem está definida como uma área de fotometria.	Defina uma parte da imagem que deseja medir como a área de fotometria.	(Ajuda online)
	O bloqueio AE permanece inalterado de um tempo de exposição anterior que é maior do que o tempo de exposição apropriado atual.	Liberte o bloqueio AE.	(Ajuda online)
	O nível de realce de entrada para o ajuste de nível é demasiado baixo.	Reinicie o ajuste de nível e ajuste o nível adequadamente.	(Ajuda online)
	A iluminação do microscópio é demasiado brilhante.	Ajuste o brilho diminuindo a quantidade de luz de iluminação do microscópio ou inserindo um filtro de densidade neutra no caminho da luz.	-
As imagens estão demasiado escuras.	A correção de exposição é definida no lado negativo do valor apropriado.	Reponha o valor de correção de exposição a 0 e, em seguida, defina um valor de correção de exposição adequado.	(Ajuda online)
	Uma parte brilhante de uma imagem está definida como uma área de fotometria.	Defina uma parte da imagem que deseja medir como a área de fotometria.	(Ajuda online)
	O bloqueio AE permanece inalterado de um tempo de exposição anterior que é menor do que o tempo de exposição apropriado atual.	Liberte o bloqueio AE.	(Ajuda online)
	O nível de realce de saída para o ajuste de nível é demasiado baixo.	Reinicie o ajuste de nível e ajuste o nível adequadamente.	(Ajuda online)

Fenómenos	Causa	Solução	Página
	A iluminação do microscópio é demasiado fraca	Ajuste o brilho aumentando a quantidade de luz de iluminação do microscópio ou removendo o filtro de densidade neutra do caminho da luz.	-
A periferia da imagem é escura.	A periferia está escura devido a especificações de desempenho ótico e desempenho.	Efetue a correção de sombras.	(Ajuda online)
Parte da imagem está escura.	O filtro de corte de infravermelhos não foi colocado/retirado corretamente.	Verifique se o botão de inserção/remoção do filtro de corte de infravermelhos foi inserido ou removido corretamente.	(Ajuda online)
A cor da imagem não é estranha.	A área de referência do balanço de brancos não está corretamente selecionada.	Selecione uma área branca em branco como área de referência do balanço de brancos.	(Ajuda online)
	O balanço RGB não está corretamente ajustado com o balanço de brancos manual.	Ajuste o equilíbrio RGB com o equilíbrio de brancos manual para que a cor seja apropriada.	(Ajuda online)
	A área de referência do balanço de pretos não está corretamente selecionada.	Selecione uma área preta vazia como a área de referência do balanço de pretos.	(Ajuda online)
	A definição de "Cor do ecrã" no PC não é adequada.	Defina o número de cores do ecrã no PC para 24 bits de cor ou superior. Recomenda-se a utilização de cores de 32 bits.	-
	O espaço de cor (sRGB/AdobeRGB) da câmara não está definido para corresponder ao do ecrã.	Defina o espaço de cor (sRGB/AdobeRGB) da câmara para corresponder ao do ecrã que está a utilizar.	(Ajuda online)
	O filtro de corte de infravermelhos não foi colocado/retirado corretamente.	Verifique se o botão de inserção/remoção do filtro de corte de infravermelhos foi inserido ou removido corretamente.	24
O ruído nas imagens em tempo real é perceptível.	A função de redução de ruído em tempo real não está a funcionar adequadamente.	<ul style="list-style-type: none"> <li>• Mova a amostra para o centro do campo de observação.</li> <li>• Foque a amostra.</li> <li>• Pare de mover a amostra (platina).</li> </ul>	(Ajuda online)

Fenómenos	Causa	Solução	Página
Uma imagem captada está desfocada.	A amostra está desfocada.	Ajuste a focagem com precisão com o manípulo de ajuste fino.	-
	A ocular é utilizada para focar a amostra para captar a imagem enquanto a distância parfocal do adaptador da câmara de montagem C e a da ocular estão desalinhasadas.	Ajuste corretamente a distância parfocal do adaptador da câmara de montagem C e a da ocular.	-
	O diafragma de abertura do condensador está demasiado aberto.	Depois de estreitar corretamente o diafragma de abertura, focalize com precisão a amostra.	-
	As lentes do microscópio, o filtro de corte de infravermelhos e o vidro de cobertura sob a cabeça de câmara estão sujos.	Limpe a lente objetiva, a lente adaptadora da câmara de montagem C, o condensador, a lente da janela do microscópio, o filtro de corte de infravermelhos e o vidro de cobertura por baixo da cabeça de câmara.	26
	A vibração é transmitida ao microscópio ou à câmara durante a aquisição de imagens.	Capte imagens num ambiente onde o microscópio e a câmara não vibrem. A utilização de uma mesa de absorção de vibrações é eficaz.	8
As imagens de 8192 x 6000 (deslocamento de píxeis), 4096 x 3000 (modo 3CMOS) não são nítidas.	A vibração é transmitida ao microscópio ou à câmara durante a aquisição de imagens.	Capte imagens num ambiente onde o microscópio e a câmara não vibrem. A utilização de uma mesa de absorção de vibrações é eficaz.	8
um software diferente do cellSens/PRECiV não consegue abrir corretamente um ficheiro no qual foram captadas e guardadas imagens a cores de 10 bits/escala de cinzentos de 10 bits. ou é apresentada uma imagem preta. (Incluindo ícones no Windows)	Os dados válidos no formato de ficheiro de 16 bits são os 10 bits inferiores, o software utilizado não suporta o formato de 16 bits ou apresenta os 8 bits superiores dos 16 bits.	Utilize o cellSens/PRECiV para abrir ficheiros de imagem.	-
As janelas DP2-TWAIN, cellSens ou PRECiV não são apresentadas corretamente, ou os caracteres do menu não são apresentados corretamente.	A resolução do ecrã não está definida corretamente.	Defina a resolução do ecrã para 1280 x 1024 ou superior.	-
	Está selecionado "Tipo de letra grande" para o tamanho do tipo de letra do ecrã.	Selecione "tipo de letra pequeno" para o tamanho de letra do ecrã.	-
Não é possível criar um mapa para o	A platina move-se	Mova a platina lentamente	(Ajuda

Fenómenos	Causa	Solução	Página
navegador de posição.	demasiado depressa.	quando estiver a criar um mapa.	online)
	O brilho e as cores da imagem são desiguais.	Certifique-se de que utiliza a função de correção de sombras quando utilizar o navegador de posição.	(Ajuda online)
Não é emitido um sinal de disparo externo.	O disparador externo não está ativado.	Ative o disparo externo com software de aplicação compatível, como o cellSens.	(Ajuda online)
Não é possível captar uma imagem fixa com um sinal de entrada de disparo externo.	O disparador externo não está ativado.	Ative o disparo externo com software de aplicação compatível, como o cellSens.	(Ajuda online)

#### Indicador de estado do LED

O LED azul encontra-se na parte frontal da câmara. Depois de iniciar o software, os LED apresentam o seguinte estado.

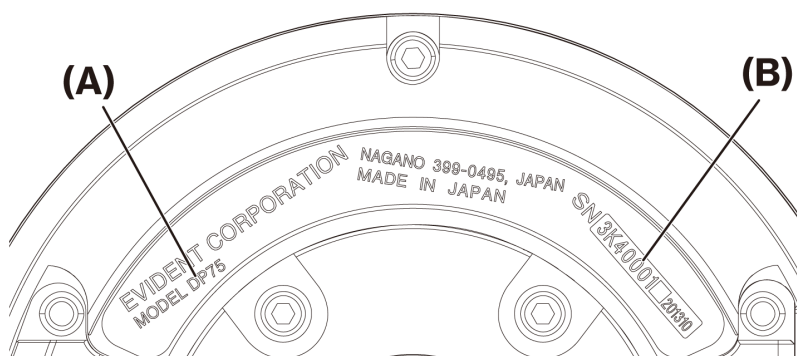
Estado do LED	Estado
Aceso continuamente	A câmara está preparada. * Quando pisca durante alguns segundos antes de acender, a porta USB 5Gbps está a ser reconhecida.
A luz apaga-se depois de piscar durante alguns segundos	A câmara não está ligada à porta USB3.1. Verifique a porta USB3.1 no PC e ligue a câmara à mesma.
Pisca continuamente	Existe um erro na câmara. Contacte um distribuidor Evident.
Não acende	A câmara não está ligada ao PC com o cabo USB ou o adaptador de CA não está ligado.

\* Pode alterar o estado LIGADO/DESLIGADO do LED utilizando o software (cellSens, PRECIV).

**Pedido de reparação**

Se não conseguir resolver o seu problema, mesmo depois de tomar as medidas indicadas na secção de resolução de problemas, contacte um distribuidor Evident para obter assistência. Nessa altura, forneça, também, à equipa as seguintes informações.

- Abreviatura e nome do produto (A) (Por ex.: Cabeça da câmara (nome do produto) DP75 (nome do modelo))
- Número de série (B)
- Fenómenos



Base da cabeça de câmara

**NOTA:**

Se utilizar a corredeira do filtro de corte de infravermelhos, retire o botão de fixação/destacamento e prenda o parafuso de fecho antes de o transportar, para evitar danos devido a impacto durante o transporte para reparação ou deslocação.

# 13. Especificações



## 13.1 Tabela de especificações básicas

Os itens marcados com "★" na tabela abaixo têm diferentes itens de definição, dependendo do software utilizado.

Para mais pormenores, consulte a tabela de itens de definição para cada software.

Item		Especificações
Método da câmara		Câmara a cores de chip único
Sensor de imagem	Formato	1.1 tipo 12,37 megapíxeis a cores CMOS (total de píxeis: 12,41 megapíxeis) Método de obturador global Filtro RGB de cor primária no chip (matriz Bayer)
	Espaçamento de píxeis	3,45 um(H) x 3,45um(V)
	Intervalo de aquisição de imagem	14,13 mm(H) x 10,35 mm(V)
	Intervalo de aquisição de imagem (comprimento diagonal)	17,52 mm
Arrefecimento		Método de arrefecimento: arrefecimento Peltier, arrefecimento natural do ar
Tamanho da imagem *1		8192 x 6000 (deslocamento dos píxeis) 4096 x 3000 (modo 3CMOS *2) 4096 x 3000 (1 x 1) 2048 x 1500 (2 x 2) 2048 x 1500 (1 x 1) 1920 x 1080 (1 x 1) *1 ROI (extração de área especificada) disponível *2 O modo 3CMOS é uma aplicação da função de deslocamento de píxeis, e é capaz de adquirir uma imagem em que cada píxel tem todas as cores (RGB).
Profundidade de bits da imagem		8bit/10bit
Montagem da câmara		Montagem C
Vidro de proteção (vidro à prova de pó)		(com vidro à prova de pó)
Filtro de corte de infravermelhos		Filtro de tipo de absorção
Sensibilidade		1x/2x/4x/8x/16x/32x (equivalente a ISO 100/200/400/800/1600/3200)
Conversão A/D		12 bits
Relógio A/D		74.25 MHz
Controlo de exposição	Modo de exposição	Auto, SFL-Auto, Manual
	Bloqueio AE	Sim
	Pose AE	Sim
	Correção da exposição	Intervalo de correção: ±2,0 EV passos de 1/3 EV
	Intervalo fotométrico	Imagem completa, 30%, 1%, 0,10%
Período de exposição		28 μs+ 120 s

Item		Especificações
Discretização		2,2
Velocidade de fotogramas em tempo real		4096 x 3000 (1 x 1): 22 fps 2048 x 1500 (2 x 2): 22 fps 2048 x 1500 (1 x 1): 44 fps 1920 x 1080 (1 x 1): 60 fps
Tempo de captação de imagens fixas (desde o início da captação para apresentação)		8192 x 6000 (deslocamento dos píxeis): aprox. 3 segundos 4096 x 3000 (modo 3CMOS): aprox. 2 segundos 4096 x 3000 (1 x 1): aprox. 1,2 segundos 2048 x 1500 (2 x 2): aprox. 1,0 segundos 2048 x 1500 (1 x 1): aprox. 0,4 segundos 1920 x 1080 (1 x 1): aprox. 0,4 segundos
Modo de cor		Cor Monocromático padrão Monocromático personalizado: selecione a combinação de adição LIGADO/DESLIGADO para cada canal [R]/[G]/[B]
Disparador externo ★		Entrada: entrada de disparo de margem/entrada de disparo de nível Saída: saída de disparo Com atraso de abertura (0 a 2 s, passo de 10 ms) Compatível com TTL
Integração de imagem ★	Modo	Média
	Número cumulativo	64 vezes (máximo)
Balanço de brancos		Designação de área Manual, Um toque, Automático (AWB)
Balanço de pretos		Designação de área Manual, Um toque, Automático
Modo de contraste		Baixo (definição padrão), Médio, Alto, Linear
Filtro de nitidez		Fraco, Padrão, Forte 1/Forte 2/Forte 3
Modo predefinido		Sim (modo normal/linear)
Designação do espaço de cor ★		sRGB, Adobe RGB
Indicador de focagem		Barra de contraste, perfil de linha
Correção de defeitos nos píxeis		Sempre ligado
Correção de sombras		Sim
Correção do desvanecimento por deslocamento de píxeis		Sim
LiveHDR ★		Sim
Redução do ruído em tempo real		Sim
Navegador de posição ★		Sim
Reconhecimento de cenas ★		Sim
Instant MIA ★		Sim
Disparo intervalado ★		Tempo de intervalo: 1 s a 24h59m59s

Item		Especificações
		Número de imagens captadas: 3000
Formato do ficheiro de imagem		<DP2-TWAIN> Por software de aplicação compatível com TWAIN <cellSens> TIFF/JPEG/JPEG2000/BMP/PDS/PNG/AVI/VSIF/GIF <PRECIV> TIFF/BTF/VSIF/BMP/PNG/JPG/JP2/POIR/AVI
Modo de qualidade da imagem de pré-visualização (*1)		Padrão, Médio, Alto
Filme		<Formato de ficheiro> AVI/VSIF (Não comprimido, Motion JPEG, MPEG) <Número de fotogramas de gravação*> 4096 × 2160: 58 fotogramas 2048 × 1500: 232 fotogramas 1920 × 1080: 344 fotogramas *Para cores RGB de 8 bits não comprimidas *O tempo de gravação depende da velocidade de fotogramas
Dimensões/massa	Cabeça de câmara	ø116 x 92,3(A)mm, cerca de 1,4 kg
	Cabo de interface	Aprox. 2,7 m
	Adaptador de CA	107(L) x 47(P) x 30(A) mm, aprox 0,3 kg
Potências	Cabeça de câmara	12 V/0,9 A 
	Adaptador de CA	100-240 V  47-63 Hz 0,93 A
Interface de PC		USB3.1 gen2 (tipo C)
SO aplicável		Windows10 Pro (64 bits), Windows11 Pro (64 bits) Idioma: japonês, inglês



## 13.2 Tabela de itens de configuração por software

Software		função		
		Navegador de posição	LiveHDR	Disparo intervalado Designação do espaço de cor Disparador externo Integração de imagem Captura de imagens fixas de 10 bits Reconhecimento de cenas Instant MIA
cellSens (Ver.4.2.1 ou posterior)	ENTRADA	-	-	V
	PADRÃO	V	-	V
	DIMENSÃO	V	-	V
PRECIV (Ver.2.1 ou posterior)	Captura	-	V	V
	Core	V	V	V
	Pro	V	V	V
	Desktop	V	V	V
DP2-TWAIN		-	-	-

V: Configurável

-: Não configurável

### 13.3 Ambiente de funcionamento

Item	Especificações
Ambiente de funcionamento	Utilização no interior Altitude: máx. 2000 metros Temperatura: 5 a 40 °C Humidade relativa: Até 80% (até 31 °C) (sem condensação) Se for superior a 31 °C, a humidade no ambiente de utilização diminui linearmente entre 70% (34 °C) e 60% (37 °C) e 50% (40 °C). Flutuação da tensão de alimentação: ±10 % Nível de poluição: 2 (em conformidade com a norma IEC60664-1) Instalação/categoria de sobretensão: II (de acordo com a norma IEC60664-1)

# 14. Seleção adequada do cabo de alimentação

Se não for fornecido um cabo de alimentação, selecione o cabo de alimentação adequado para o equipamento, consultando "Especificações" e "Cabo certificado" abaixo:














**Cuidado: no caso de utilizar um cabo de alimentação não aprovado para os nossos produtos, não podemos garantir a segurança elétrica do equipamento.**

## Especificações


Tensão nominal	CA de 125 V (para área de CA de 100–120 V) ou CA de 250 V (para área de CA de 220–240 V)
Corrente nominal	Mínimo de 6 A, mínimo de 60 °C
Temperatura nominal	3,05 m no máximo
Comprimento	Tampa da ficha de ligação à terra. O lado oposto termina no acoplamento moldado do aparelho de configuração IEC.
Configuração de acessórios	

## Tabela 1 - Cabo certificado

Um cabo de alimentação deve ser certificado por uma das agências listadas na Tabela 1 ou composto por fio marcado com uma marcação de agência de acordo com a Tabela 1 ou marcado de acordo com a Tabela 2. Os acessórios devem ser marcados com, pelo menos, uma das agências listadas na Tabela 1. Caso não consiga comprar localmente o cabo de alimentação aprovado por uma das agências mencionadas na Tabela 1, utilize substitutos aprovados por qualquer outra agência equivalente e autorizada no seu país.

País	Agência	Marca de certificação	País	Agência	Marca de certificação
Argentina	IRAM		Itália	IMQ	
Austrália	SAA		Japão	JET	
Áustria	ÖVE		Países Baixos	KEMA	
Bélgica	CEBEC		Noruega	NEMKO	
Canadá	CSA		Espanha	AEE	
Dinamarca	DEMKO		Suécia	SEMKO	
Finlândia	FEI		Suíça	SEV	
França	UTE		Reino Unido	ASTA BSI	
Alemanha	VDE		EUA	UL	



País	Agência	Marca de certificação	País	Agência	Marca de certificação
Irlanda	NSAI				



**Tabela 2 - Cabo flexível HAR**

Organizações de aprovação e métodos de marcação de harmonização de fios.

Organizações de aprovação	Marcação de harmonização impressa ou em relevo (pode ser colocada sobre o revestimento ou isolamento da cablagem interna)		Marcação alternativa utilizando fio preto-vermelho-amarelo (comprimento da secção de cor em mm)		
			Preto	Vermelho	Amarelo
Comite Electrotechnique Belge (CEBEC)	CEBEC	<HAR>	10	30	10
Verband Deutscher Elektrotechniker (VDE) e.V. Prüfstelle	<VDE>	<HAR>	30	10	10
Union Technique de l'Électricité (UTE)	USE	<HAR>	30	10	30
Instituto Italiano del Marchio di Qualità (IMQ)	IEMMEQU	<HAR>	10	30	50
British Approvals Service for Electric Cables (BASEC)	BASEC	<HAR>	10	10	30
N.V. KEMA	KEMA-KEUR	<HAR>	10	30	30
SEMKO AB Svenska Elektriska Materielkontrollanstalter	SEMKO	<HAR>	10	10	50
Österreichischer Verband für Elektrotechnik (ÖVE)	<ÖVE>	<HAR>	30	10	50
Danmarks Elektriske Materialkontroll (DEMKO)	<DEMKO>	<HAR>	30	10	30
National Standards Authority of Ireland (NSAI)	<NSAI>	<HAR>	30	30	50
Norges Elektriske Materielkontroll (NEMKO)	NEMKO	<HAR>	10	10	70
Asociacion Electrotecnica Y Electronica Espanola (AEE)	<UNED>	<HAR>	30	10	70
Hellenic Organization for Standardization (ELOT)	ELOT	<HAR>	30	30	70
Instituto Portages da Qualidade (IPQ)	np	<HAR>	10	10	90
Schweizerischer Elektro Technischer Verein (SEV)	SEV	<HAR>	10	30	90
Elektriska Inspektoratet	SETI	<HAR>	10	30	90

Underwriters Laboratories Inc. (UL) SV, SVT, SJ ou SJT, 3 X 18AWG  
 Canadian Standards Association (CSA) SV, SVT, SJ ou SJT, 3 X 18AWG



Manufactured by

**EVIDENT CORPORATION**

6666 Inatomi, Tatsuno-machi, Kamiina-gun, Nagano 399-0495, Japan

Distributed by

**EVIDENT EUROPE GmbH**

Caffamacherreihe 8-10, 20355 Hamburg, Germany

**EVIDENT EUROPE GmbH UK Branch**

Part 2nd Floor Part A, Endeavour House, Coopers End Road, Stansted CM24 1AL, U.K.

**EVIDENT SCIENTIFIC, INC.**

48 Woerd Ave Waltham, MA 02453, U.S.A.

**EVIDENT AUSTRALIA PTY LTD**

97 Waterloo Road, Macquarie Park, NSW 2113, Australia

**Soluções para ciências da vida**

Centro de assistência



<https://www.olympus-lifescience.com/support/service/>

Website oficial



<https://www.olympus-lifescience.com>

**Soluções industriais**

Centro de assistência



<https://www.olympus-ims.com/service-and-support/service-centers/>

Website oficial



<https://www.olympus-ims.com>