

使用说明书

DP75

显微镜数码摄像头

注意

本使用说明书适用于DP75。

为确保安全并使本产品获得理想性能，我们建议您在操作本产品之前先通读本使用说明书，并在使用本产品时确保本说明书就在手边。

请将本使用说明书保留在工作台附近方便拿取的地方，以供日后参考。

有关本系统配置中所含产品的详细信息，请参阅第11页。

光学显微镜附件

本产品符合IEC/EN61326-1标准有关电磁兼容性的要求。

- 抗扰 适用于工业环境要求。

注释： 经测试，本产品符合FCC规则第15部分中有关A类数字设备的限制。这些限制旨在提供合理的保护，以防产品在商业环境中运行时产生有害干扰。本产品会产生、使用并辐射射频能量；如果未按照使用说明书进行安装和使用，可能会对无线电通信造成有害干扰。在居民区操作本产品可能会带来有害干扰，在这种情况下，用户需自费纠正此干扰。

FCC警告： 未经合规责任方明确批准的更改或修改可能使用户操作本产品的权力失效。

FCC供应商符合性声明

特此声明产品

产品名称：光学显微镜附件

型号：DP75

符合以下规范：

FCC第15部分B子部分第15.107节和第15.109节

补充信息：

本设备符合FCC规则第15部分的要求。其操作必须符合以下两个条件：(1)本设备不会造成有害干扰；(2)本设备必须能接受所接收到的任何干扰，包括可能导致意外操作的干扰。

责任方名称：EVIDENT SCIENTIFIC, INC.

地址：48 Woerd Ave Waltham, MA 02453, U.S.A.

电话：781-419-3900



根据《欧洲废弃电气和电子设备指令》，此标志表示该产品不得作为未分类的城市垃圾处置而应单独回收。有关您所在国家/地区可用的回收系统，请咨询您当地的经销商。

仅限韩国

이 기기는 업무용 환경에서 사용할 목적으로 적합성평가를 받은 기기로서 가정용 환경에서 사용하는 경우 전파간섭의 우려가 있습니다.

目录

1.简介	1
2.安全预防措施	4
2.1常规	4
2.2安装	4
2.3防止触电	4
2.4电气安全	5
2.5防止受伤	5
2.6防止灼伤	5
2.7产品上的安全相关标签	6
2.8注意事项和标签	6
2.9操作说明	6
2.10网络安全	6
3.限制	7
3.1各种规格受组合限制	7
3.1.1限制条件	7
3.2规格受使用条件限制	8
3.2.1摄像头的一般限制	8
3.2.2摄像头图像	8
3.2.3图像数据	8
3.2.4位置导航器	9
3.2.4.1前提条件	9
3.2.4.2性能限制	9
3.2.5PC组合	10
4.系统图	11
5.命名法	12
6.装配	13
6.1安装红外截止滤光片插拔旋钮	13
6.2安装摄像头	13
6.3连接接口电缆	15
6.4连接外部设备	16
6.5连接交流适配器	16
7.安装软件	18
7.1cellSens/PRECiV软件	18
7.2安装软件前	18
7.3TWAIN驱动程序DP2-TWAIN	18

7.4选择设备	18
8.获取图像的步骤摘要	20
9.红外截止滤光片插拔功能	22
10.外部触发功能	23
11.维护	24
11.1清洁每个部件	24
11.2清洁红外截止滤光片	25
12.故障排除	26
13.规格	30
13.1基本规格表	30
13.2软件设置项目表	33
13.3运行环境	34
14.电源线的正确选择	35

1. 简介

显微镜数码摄像头DP75是一种用于获取和处理数字图像的数码产品，其通过本公司生产的C型卡口摄像头适配器安装在本公司的显微镜上。

如果使用其他制造商生产的C型卡口适配器或将本产品安装到其他公司生产的显微镜上，本产品将无法工作。

使用前的注意事项和确认

打开包装箱时，请参考附件列表，检查所有附带的物品。如果有任何组件丢失或损坏，请联系Evident经销商。

配置使用说明书

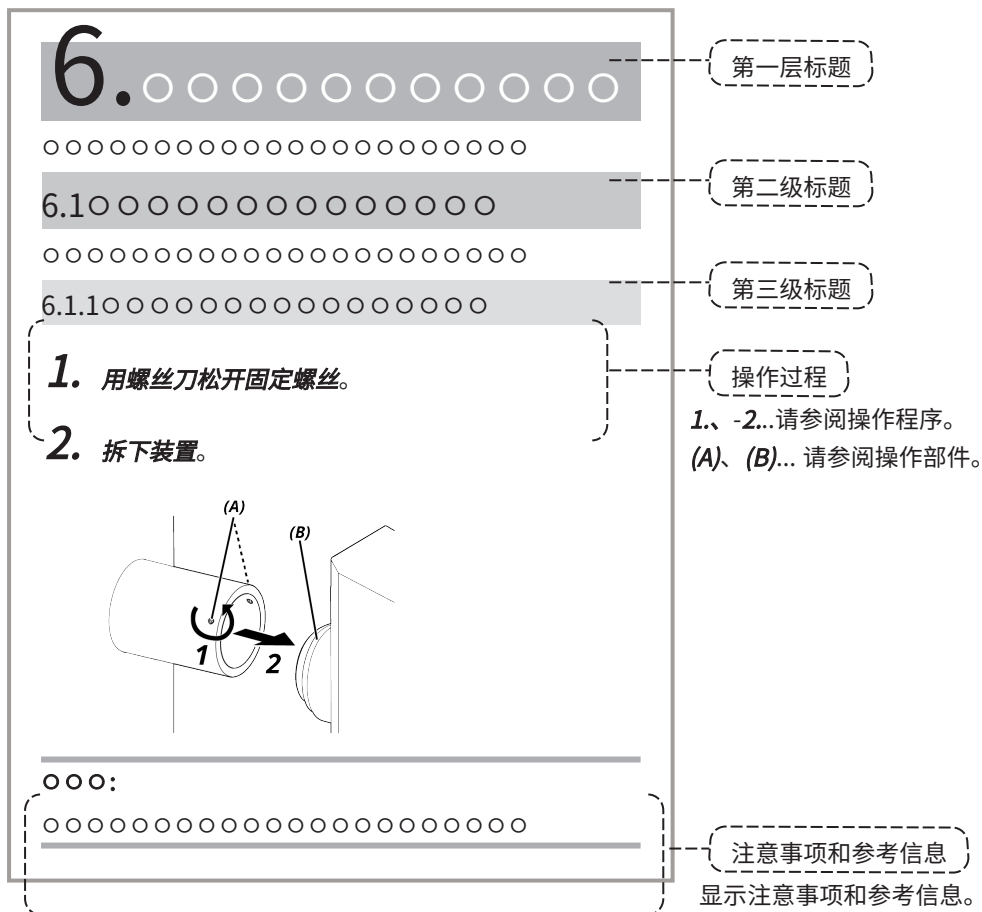
阅读您购买的设备附带的所有使用说明书。

针对与DP75配合使用的装置，我们提供了以下使用说明书。

说明书名称	主要内容
DP75 (本使用说明书)	有关安全、安装程序、维护、故障排除、规格等方面的要求。
DP75 cellSens快速参考指南	软件规格 操作程序、功能、注意事项、有用信息等。
DP75 PRECiV快速参考指南	软件规格 操作程序、功能、注意事项、有用信息等。

如何阅读本使用说明书

本使用说明书的编写结构如下。



注意事项和参考信息

本使用说明书的编写结构如下。

⚠小心:

表示潜在的危險情况，如果不加以避免，可能导致轻度或中度伤害。它也可用于提醒用户避免不安全的做法或潜在的材料损坏。

注意:

指示若不避免则可导致本仪器故障的潜在情况。

提示:

表示有用的使用知识和信息。

商标

Microsoft和Windows是Microsoft Corporation在美国和/或其他国家或地区的注册商标或商标。

Intel和Intel Core是Intel Corporation或其子公司在美国和/或其他国家或地区的商标。

Google Chrome是Google Inc.的商标。

本说明书中使用的其他公司名称或产品名称均为其各自公司的注册商标或商标。

使用开源软件

本产品包含根据第三方单独规定的条款（以下简称“许可条款”）授权的开放源码软件。

有关本产品中包含的开放源码软件及其许可条件，请查看以下URL。本产品所含开放源码软件的版权所有者可从以下URL获取。此外，本产品中包含的开放源码软件不作任何保证，包括不侵犯第三方权利的保证以及有关适销性或特定用途适用性的默示保证。

<https://www.olympus-lifescience.com/support/oss-license/dp75/>

请注意，我们无法回答有关上述URL所提供源代码内容的咨询。

2. 安全预防措施

请按照本使用说明书使用本产品。如果未按制造商规定的方式使用产品，可能会影响本产品提供的防护。也可能导致本产品出现故障。

2.1 常规

注意：

本产品属于精密仪器。请小心操作，避免撞击。

拆解本产品可能会导致意外事故或故障。切勿拆解本产品。

请勿在可能受到阳光直射、高温和/或潮湿、有灰尘或振动的地方使用本产品。

（有关操作环境条件的信息，请参阅“规格”（第30页））。

附带的电源线仅供本产品使用。不能与其他产品一起使用。

在弃置本产品之前，请务必遵守当地政府的法规和规章。

2.2 安装

△小心：

将产品放在平稳的桌子上

特别是出于安全考虑，不要在产品下方放置垫子等。

避免使产品总高度超过1米

为防止产品坠落，应避免系统配置中使产品总高度超过1米。

安装/拆卸产品时，请小心不要使产品掉落

摄像头和C型卡口摄像头适配器掉落可能会损坏产品或伤及用户。

2.3 防止触电

△警告：

切勿拆解本产品

否则，可能会导致触电或产品故障。

请勿湿手触摸产品

尤其是用湿手触摸电源装置的主开关或电源线时，可能会引发触电、起火或产品故障。

请勿将工具或金属片插入产品的出风口

否则，可能会导致触电或产品故障。

请勿弯折、拉扯或捆绑电源线或电缆

否则会使其损坏，导致火灾或触电。

请将电源线和电缆远离灯罩放置

如果电源线或电缆接触到灯罩的高温部件，电源线可能会熔化，从而导致触电。

2.4 电气安全

△小心：

请务必使用本公司提供的交流适配器和电源线

如果未使用正确的交流适配器和电源线，则无法保证本公司对本产品的预期电气安全与EMC（电磁兼容性）性能。

本产品必须接地

将电源线的接地端子连接到电源插座的接地端子。

如果产品未接地，则无法保证我们预期的电气安全和EMC性能。

请勿在强电磁辐射源附近使用本产品

可能会影响正常操作。运行产品前，应评价电磁环境。

在紧急情况下，请拔下电源线

在紧急情况下，从产品的电源线插口或电源插座上拔下电源线。

将产品安装在可方便地触及电源线插头或电源插座的位置，以便快速拔下电源线。

电源接通时，请勿连接或拔下电源线、电缆或安装/拆卸装置

2.5 防止受伤

△小心：

请勿触摸产品的尖锐部件

请勿触摸C型螺纹，因为它有锋利的边缘。否则可能会受伤。

牢固安装本产品

将C型卡口摄像头适配器牢牢拧入摄像头。

如果连接不牢固，摄像头可能会在使用过程中掉落，造成潜在伤害。

不要让红外截止滤光片滑块掉落

拆卸红外截止滤光片滑块时，请小心不要让其掉落。

红外截止滤光片滑块的玻璃掉落可能会摔碎，您可能会被碎片所伤。

请勿将电缆放在地板上

如果将电缆放在地板上，您的脚可能会被电缆缠住，导致显微镜系统倾倒，这样会导致产品损坏或用户受伤。

请沿墙铺设电缆或放在显微镜系统后面，这样可以避免被电缆绊倒。

2.6 防止灼伤

△小心：


避免长时间接触产品

长时间使用摄像头会发热。为防止低温灼伤，请不要使皮肤长时间直接接触摄像头。

2.7 产品上的安全相关标签

在本产品上设置了以下符号。

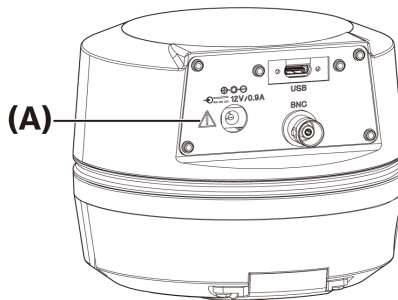
应了解符号的含义并始终以最安全的方式使用本产品。


标志	含义
	表示不明确的一般危险。请遵循该符号后面或使用说明书中的相关注意事项。

如果标签脏污或脱落，请联系我们的经销商寻求帮助。

2.8 注意事项和标签

注意事项和警告标签贴在使用和操作过程中需要特别注意的部分。请务必遵循这些说明。



标签位置	标签	使用说明书中的说明	页码
(A)		[安全预防措施 - 电气安全] [安全预防措施 - 防止触电]	5 4

如果注意事项标签脏污或脱落，请联系我们的经销商进行更换和咨询。

2.9 操作说明

预期用途

本产品用于获取和保存数字图像。请勿将通过本产品获取、保存或分析的数字图像用于诊断目的。

2.10 网络安全

有关详细信息，请参阅所用PC或控制器的使用说明书。

3. 限制

3.1 各种规格受组合限制

3.1.1 限制条件

1. 显卡

根据所用显卡类型，可能无法确保实时图像的最高帧率。

2. 控制器

出厂设置中的控制器安装软件在保修范围内。因PC环境设置更改（BIOS更改）、操作系统更新和客户安装了第三方软件而导致的故障，不在保修范围内。此外，使用控制器随附的恢复盘安装操作系统后出现的故障也不在保修范围内。

3. 与显微镜组合使用的适配器

本产品可与下表中标有“V”或“△”的C型卡口摄像头适配器配合使用。

可能会有一些限制，这取决于要组合的显微镜组件。

摄像头适配器						
U-TV0.5XC-3	U-TV0.63XC	MVX-TV0.63XC-2	GX-TV0.7XC	U-TV1XC	U-TV1XC-2 +U-CMAD3-2	MVX-TV1XC
-	△	-	-	V	V	△

V: 可以组合（可能会有一些限制，例如基本限制）

-: 不建议使用，因为图像的四个角会因与产品规格不匹配而变暗。

△: 视场中可能会出现外围亮度不足的情况，这取决于要组合的显微镜组件。建议同时使用阴影校正和图像的部分裁剪功能 (ROI)。

4. 限制列表

类别	限制
1. 基本限制	<ol style="list-style-type: none"> 当中间透镜管较长（见下面的示例）时，视场中的外围光线可能不足，这取决于透镜管和物镜的组合类型。 较长中间透镜管示例： <ul style="list-style-type: none"> 两个或多个中间透镜管组合在一起使用 BX3系列：一个垂直照明光源投射管与中间透镜管组合使用 IX3系列：将IX73P2F或IX83P2ZF用作显微镜主体 当AS（光圈）变窄时，可能会出现明显的光斑耀斑。打开AS（光圈）后，耀斑会变得不那么明显。 与非近红外兼容的显微镜一起使用时，即使去掉红外截止滤光片，也可能出现光强度不足或耀斑的情况。
2. 耀斑	<ol style="list-style-type: none"> 如果屏幕上有一个高亮区域使渐变饱和，则低亮区域可能会出现耀斑。当AS（光圈）缩小到接近最小值时，耀斑往往较明显，而当AS（光圈）打开时，耀斑就不那么明显了。此外，如果将曝光量限制到渐变不饱和范围内时，这种现象就不会太明显了。 在去掉红外截止滤光片（或不带样品）的情况下，观察荧光较弱的样品时，如果组合使用汞灯的光源，耀斑可能会很明显，这取决于反射镜装置的特性。
3. 组合单个产品时的限制	<ol style="list-style-type: none"> 如果在显微镜的滤光片架上插入高反射率的滤光片（45LBD-IF等），耀斑可能会很明显。如果在高反射率滤光片的聚光镜一侧插入用于透照的ND滤光片或低反射型ND滤光片（45-ND25等），则耀斑就不会太明显。

3.2规格受使用条件限制

3.2.1摄像头的一般限制

1. 由于摄像头像素移动机制易受撞击的影响，因此在将其安装到显微镜上或从显微镜上取下时，应避免对摄像头造成撞击。运输本产品时，请务必使用专用包装箱。
2. 有必要定期进行校准（大约每三个月一次），以防止宇宙射线造成的晚发像素缺陷。（使用 cellSens/ PRECIV/ DP2-TWAIN）
3. 请勿将实时图像、捕获的图像或使用这些图像的分析性图像用于诊断目的。
4. 无法通过外部触发输入进行8192 x 6000、4096 x 3000像素（3CMOS模式）的像素移动成像。

3.2.2摄像头图像

1. 在使用8192 x 6000、4096 x 3000像素（3CMOS模式）进行像素移动成像时，如果移动了样本，则会出现图像干扰，例如阴影图案。
2. 在使用8192 x 6000、4096 x 3000像素（3CMOS模式）进行像素移动成像时，如果摄像头或显微镜发生振动，则会产生图像干扰，例如阴影图案。
导致振动的因素包括操作键盘/鼠标，或在放置带摄像头显微镜的桌面上使用了带有内置制冷风扇的设备。
3. 启用实时降噪功能后，移动样本（载物台）时，可能会出现残像或变黑区域。
4. 使用实时HDR功能时，如果移动载物台，则会出现残像。
5. 使用静态图像HDR时，无法进行8192 x 6000、4096 x 3000像素的像素移动成像（3CMOS模式）。
6. 使用卤素光源或高显色性LED光源外的其他光源时，自动白平衡将无法正常工作。
7. 插入红外截止滤光片前后的色彩再现有所不同。
8. 自动黑平衡可能会使背景突出，这取决于观察条件。
9. 场景识别时可能无法正确确定场景。

具体示例：

- 当视场中没有样本，或样本对比度较低，或图像严重失焦时，BF会被错误地判定为 DIC/PH
- 当切换光学路径时，会错误地确定荧光观察结果
- 工业用样本（例如：基板、金属等）

10. 长时间实时成像时可能会出现闪烁的坏点。

3.2.3图像数据

请注意以下有关图像数据的事项。

1. 在以下情况下，记录的图像数据可能会丢失（损坏）。请注意，我们不对记录数据的任何丢失（损坏）负责。
 - 当本产品由客户或第三方进行维修时，
 - PC正在记录或擦除（初始化）数据的同时，如果关闭PC或拔下电源线，
 - 导入静态图像或短片时，如果拔掉电缆，
 - 当存储数据期限超过USB记忆卡等电子记录媒介的数据保存期（约1至数年）时，
 - 当产品发生故障时
2. 请注意，在以下情况下，即使摄像头功能正常，我们也无法恢复图像和赔偿损失。

- 当图像异常时，
 - 当文件属性，如文件名、文件日期/时间等出现异常时，
 - 当图像丢失时
3. 一般来说，由于USB记忆卡、内置/外置存储器、CD-R、DVD-R等存储媒介有数据保存期限，所以保存的文件可能会在几年后丢失。
 4. 图像数据可能会意外丢失（损坏）。因此，请经常备份已获得的数据。
 5. 在导入图像之前，请确保在捕获样本图像时没有问题。请注意，我们不对捕获的图像造成的任何问题负责。

3.2.4位置导航器

3.2.4.1前提条件

位置导航器不能与cellSens Entry、PRECiV Capture和DP2-TWAIN一起使用。

3.2.4.2性能限制

1. 位置导航器不能保证在各种观察条件下，采用各种操作方法，所有样本都能运行。
2. 位置导航器不支持以下操作：
 - 由于载物台、样本等的旋转而旋转观察到的图像
 - 观察视场内没有样本的情况
 - 改变物镜以外镜头的放大倍数（例如，中间可变放大装置）
3. 对于较暗或对比度较低的样本，位置导航器功能中的映射精度可能会降低。
4. 在以下情况下，使用位置导航器功能切换物镜时，可能无法成功估算放大倍数。
 - 在低照度模式以外的其他模式下进行荧光观察
 - 物镜切换前后的放大率为5倍或5倍以上
 - 观察具有均匀物体结构的样本
 - 部分成像范围偏离创建的地图
 - 切换物镜前后，载物台移动

此外，镜盒和聚光镜等光学元件的切换，以及三目镜管等组件中光学路径的切换，都可能被误认为是物镜的切换。

3.2.5 PC组合

1. 对要组合PC的要求

项目	规格
CPU	Intel Core i5、Intel Core i7、Intel Xeon或同等配置
内存	8GB或以上（建议16GB或以上）
内存	可用空间：5GB或更大
显卡	1280x1024或更高分辨率的显示器，视频显卡可输出32位色彩信息 *也可使用板载显卡
I/F	也可使用USB 3.1 gen2（TypeA） gen1（5Gbps）端口
OS（操作系统）	Windows10 Pro（64位） Windows11 Pro（64位）

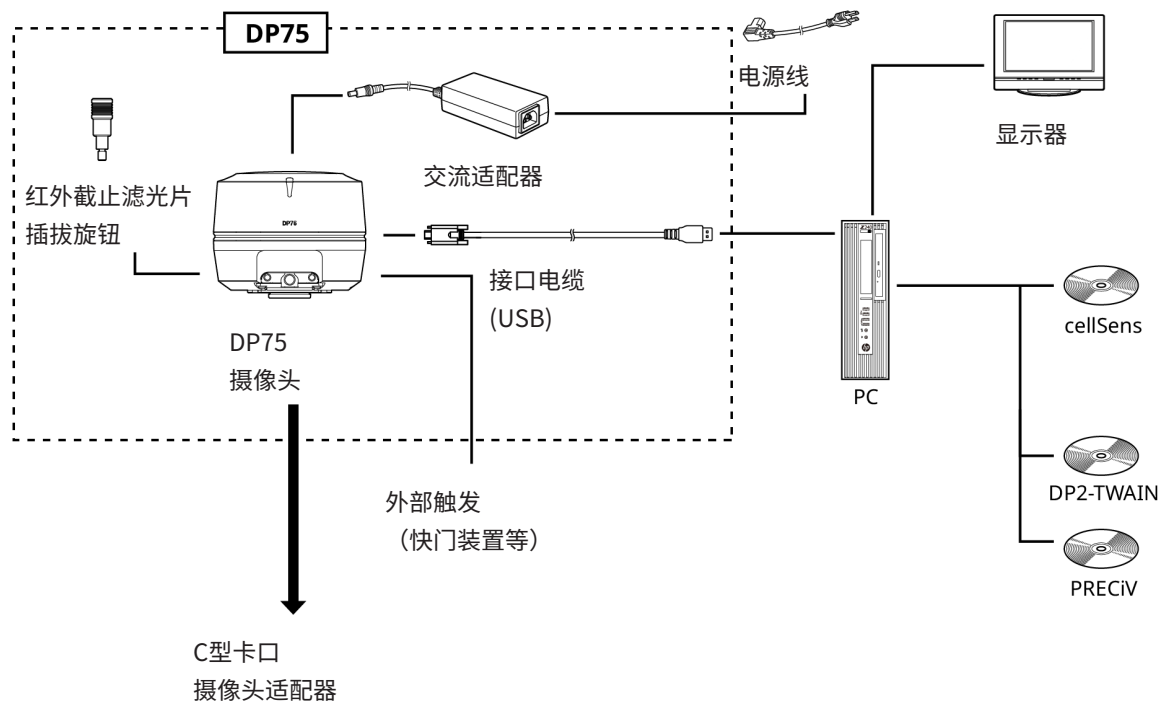
*实时HDR所需的环境

- NVIDIA CUDA兼容图形卡（计算能力3.5或更高）
- 支持CUDA11.8或更高版本的显卡驱动程序

2. 可用存储空间

PC内存有足够的可用空间，可以进行系统安装和运行，且不会造成任何问题。

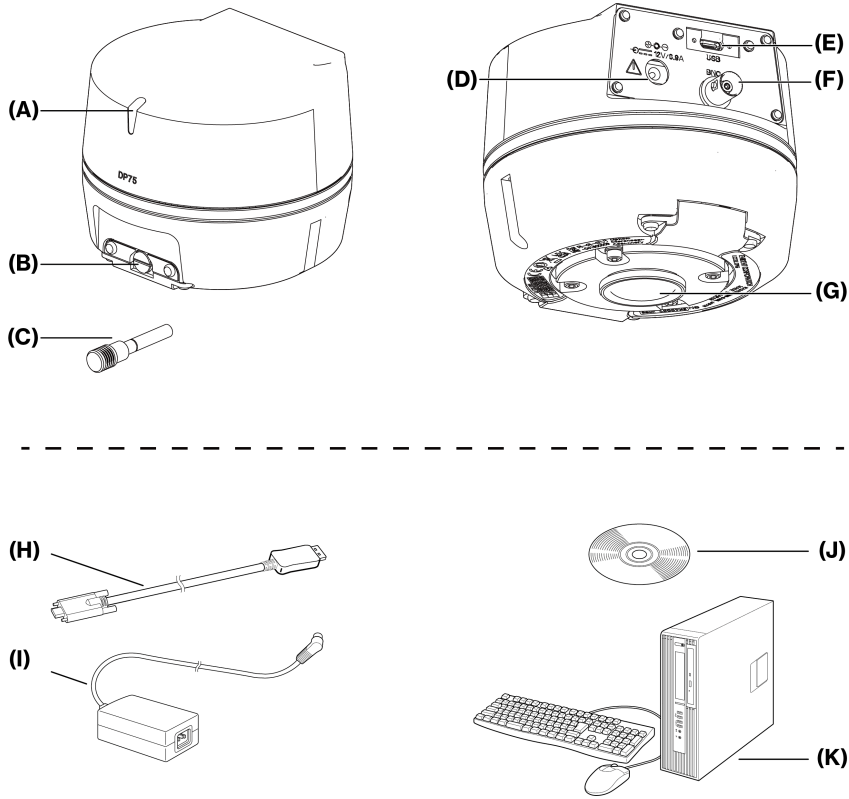
4. 系统图



5.命名法

注意：

与本产品连接时，请使用本公司指定的产品或符合IEC60950 CISPR22.24（设备安全国际标准）要求的产品。如果连接其他产品，则无法保证完整的性能。



	各部件的命名
(A)	LED状态指示灯 (P.26)
(B)	有帽螺钉 (P.13)
(C)	红外截止滤光片插拔旋钮(P.13)、(P.22)
(C)	接口电缆(P.15)
(D)	交流适配器插孔(P.16)
(E)	USB接头(P.15)
(F)	BNC电缆插孔(P.16)
(G)	C型卡口镜头盖(P.13)

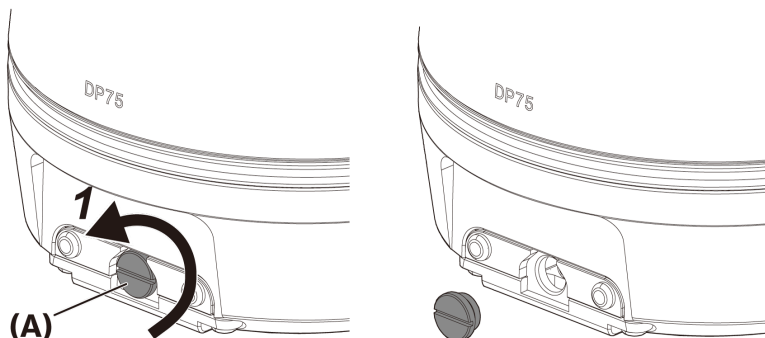
	各部件的命名
(H)	接口电缆(P.15)
(I)	交流适配器
(J)	软件(cellSens / PRECiV)
(K)	PC

6. 装配

6.1 安装红外截止滤光片插拔旋钮

如果不在NIR（近红外）波长范围内观察荧光，则无需进行本章中的装配。如果需要装配，请使用支持近红外观察的显微镜。

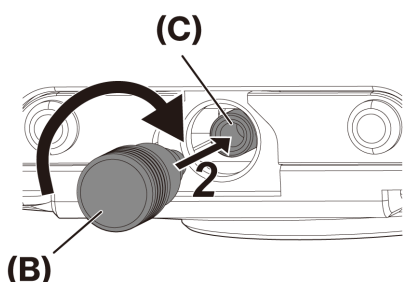
1. 使用平头螺丝刀（刀头厚度：约0.7至0.9 mm）逆时针旋转，取下连接到摄像头的有帽螺钉(A)。



注意：

- 将有帽螺钉放在安全的地方，以免丢失。

2. 将红外截止滤光片插拔旋钮(B)顺时针拧到底，将其安装到红外截止滤光片滑杆(C)上。



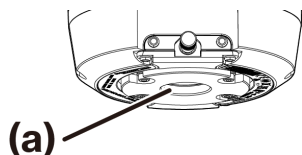
注意：

- 拧紧红外截止滤光片插拔旋钮，以免其松动。

6.2 安装摄像头

注意：

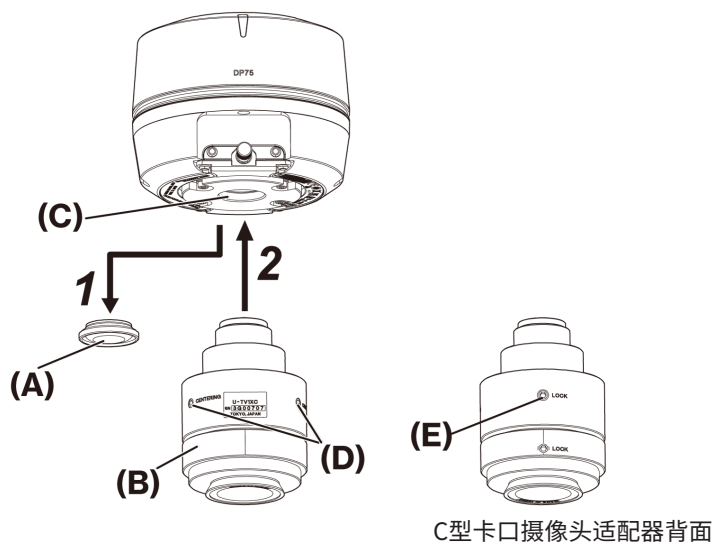
- 请勿触摸C型卡口螺纹(c)，因为它的边缘很锋利。



- 安装或拆卸摄像头或C型卡口摄像头适配器时，小心不要掉落。
- 将C型卡口摄像头适配器牢牢拧入摄像头。如果安装不牢固，摄像头在操作过程中可能会掉落，或在获取图像时无法达到良好的性能。

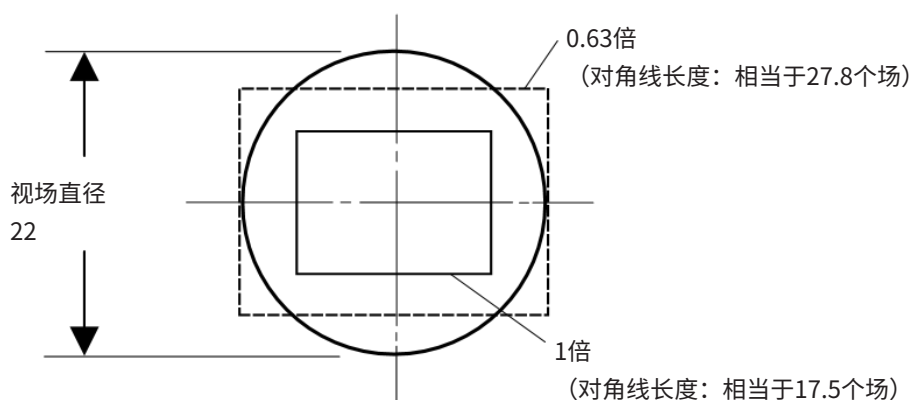
下面举例说明使用C型卡口摄像头适配器(U-TV1XC)的步骤。

1. 取下C型卡口镜头盖(A)。
2. 将C型卡口摄像头适配器(B)顺时针拧到底，拧在摄像头底部的C型卡口螺钉(C)上。
3. 将C型卡口摄像头适配器连接到显微镜的摄像头端口。



提示：

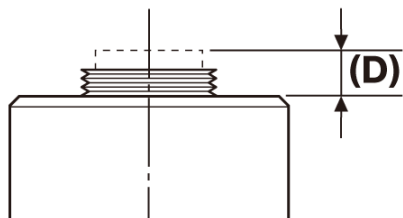
- 在进行齐焦调整时，请操作螺钉（锁定）(E)和螺钉（定心）(D)。将C型卡口摄像头适配器调至适当的方向，以便于操作螺钉（定心）。
- 请务必在C型卡口摄像头适配器和目镜之间进行齐焦调整。否则，目镜中的图像或摄像头中的图像可能无法对焦。有关进行齐焦调整的方法，请参阅所使用的C型卡口摄像头适配器使用说明书。
- 如果摄像头方向不对，则通过目镜看到的图像和摄像头图像的方向会不匹配。完成硬件安装后，比较通过目镜看到的图像和摄像头的实时图像，旋转C型卡口摄像头适配器，直到图像匹配。
- 该图是大致的观察范围。使用前，请使用带刻度功能的样品检查实际观察范围。



- 使用第三方C型卡口摄像头适配器时，可能无法获得完整的光学性能。

注意：

- 请勿使用其他公司生产的C型卡口摄像头适配器，其螺纹部分尺寸(D)为4.5 mm或更大，会发生碰撞并损坏摄像头内部组件。

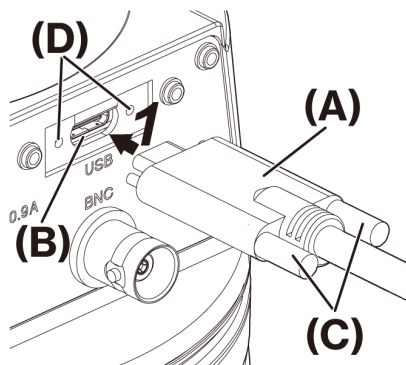
**6.3连接接口电缆****小心：**

- 连接接口电缆前，请务必关闭PC电源。
- 请务必使用本产品附带的接口电缆。只有这样才能保证产品的功能和符合EMC基本标准。
- 使接口电缆远离发热设备，如显微镜的灯罩。

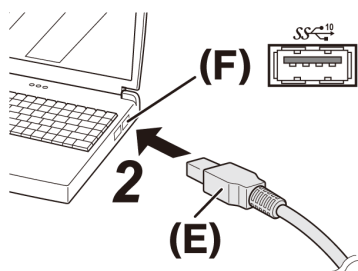
注意：

- 不要对接口电缆施加过大的力，因为它很容易弯曲和扭曲。
- 按正确的方向连接接口电缆，不要用力过猛，注意接头的形状。

1. 将接口电缆的螺纹接头(A)推入摄像头的USB接头(B)中。然后将两个螺钉(C)顺时针旋入螺孔(D)以固定接口电缆。



2. 将接口电缆的另一个接头(E)插入PC的USB端口(F)。



注意：

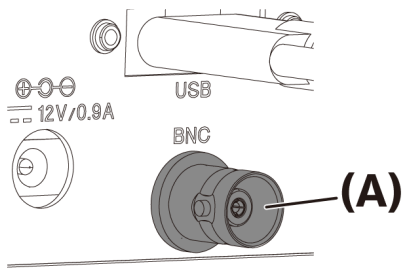
将接口电缆插入标有 **SS**¹⁰ 的USB端口。

6.4连接外部设备

使用外部触发功能时请阅读本节。

有关外部触发功能的更多信息，请参阅“外部触发功能”（第23页）。

1. 将外部设备的BNC电缆接头插入DP75BNC电缆插孔 (A)。

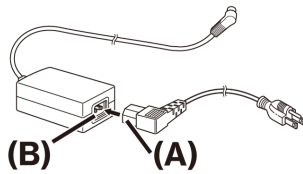


注意：

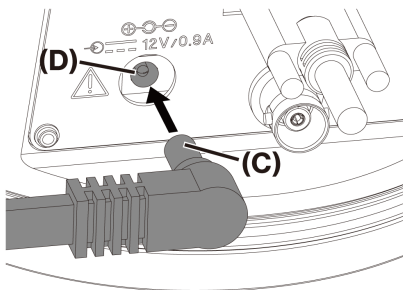
要使用外部触发功能，必须安装cellSens/PRECIv软件。

6.5连接交流适配器

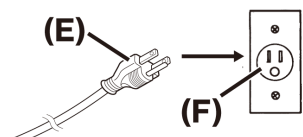
1. 将电源线(A)插入交流适配器上的电源线连接器(B)中。



2. 将交流适配器接头(C)插入DP75交流适配器插孔(D)中。



3. 将电源线插头(E)插入电源插座 (F)。



注意：

连接接口电缆后再连接交流适配器。

7. 安装软件

7.1 cellSens/PRECiV软件

请参阅该软件的安装手册后安装cellSens/PRECiV。如果您购买的是DP2-PC-S，则控制器中已安装cellSens Standard。

7.2 安装软件前

1. 安装软件前请关闭所有正在运行的应用软件。
2. 除非登录Windows的用户帐号注册为“Administrator”（管理员），否则无法安装软件。
如果注册为“Standard User”（标准用户），请将其更改为“Administrator”（管理员）。
(有关更改用户帐户的信息，请参阅Windows帮助。)

7.3 TWAIN驱动程序DP2-TWAIN

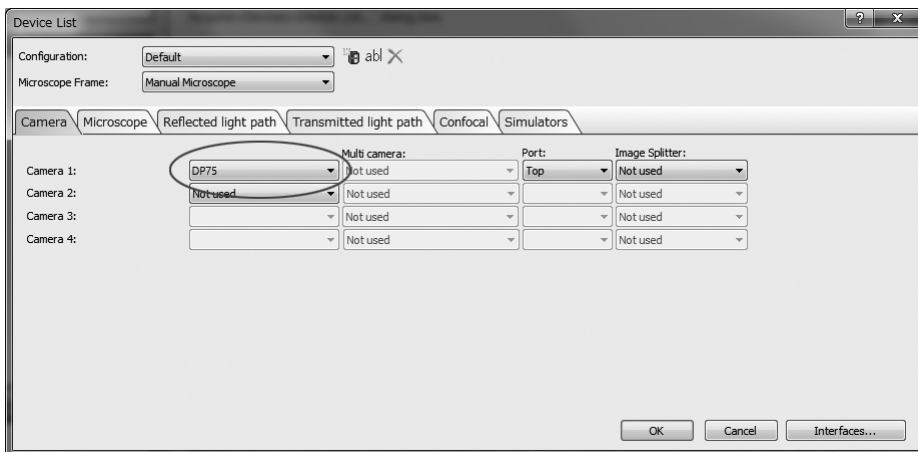
本产品不包括DP2-TWAIN。要使用，请从Evident网站下载安装程序。
在64位操作系统上使用DP2-TWAIN时，需要支持TWAIN的市售本地64位应用软件。

7.4 选择设备

cellSens

选择安装了cellSens的设备时，请在设备列表中进行如下设置。设备列表在cellSens首次运行时显示。或者选择菜单栏上的[导入]->[设备]->[设备列表]来显示该列表。

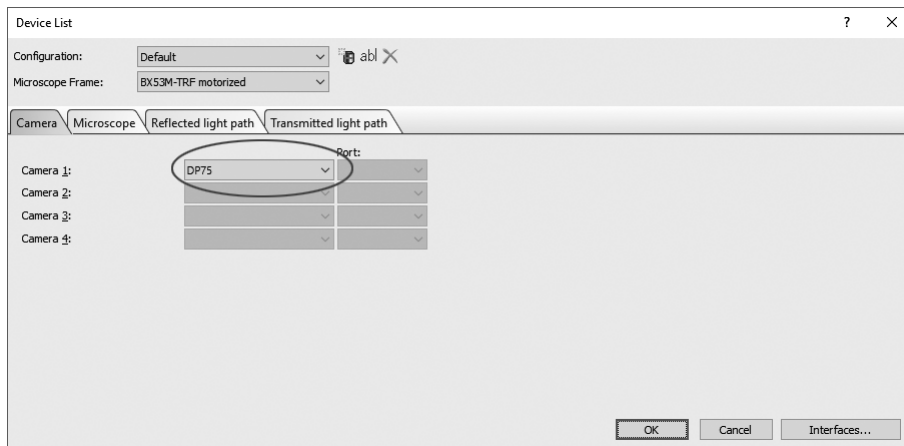
有关设置的更多信息，请参阅 cellSens 帮助部分。



PRECiV

选择安装了PRECiV的设备时，请在设备列表中进行如下设置。设备列表在PRECiV首次运行时显示。或者，选择菜单栏上的[设置]->[设备]->[设备列表]来显示该列表。

有关设置的更多信息，请参阅 PRECiV 帮助部分。

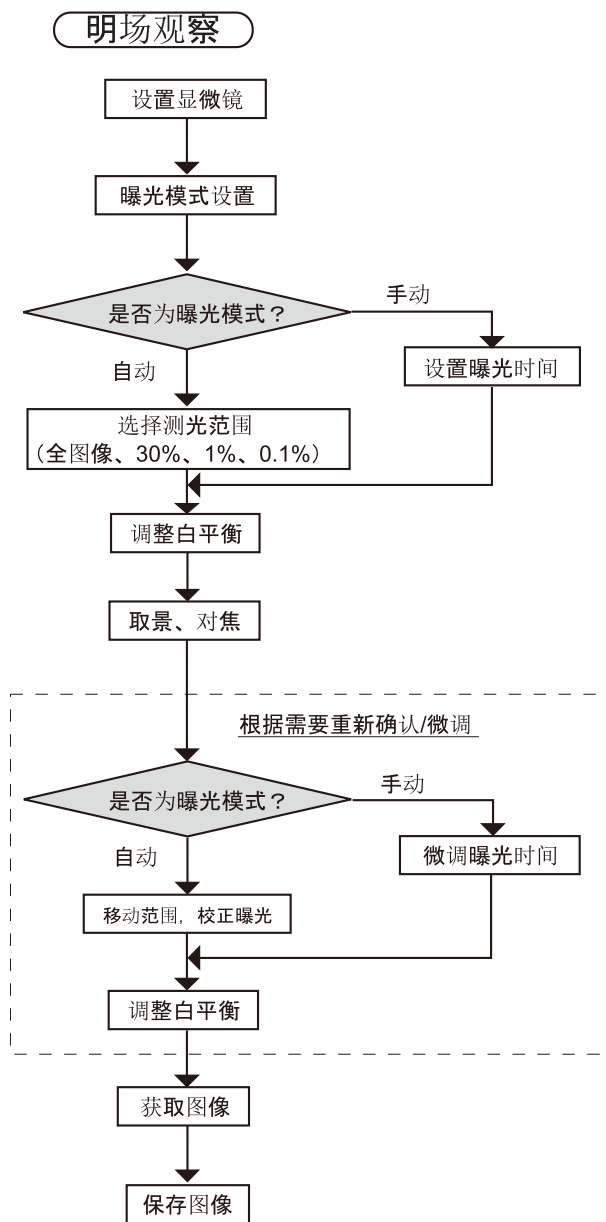


8. 获取图像的步骤摘要

有关使用说明书的详情，请参阅所用软件的使用说明书或帮助部分。

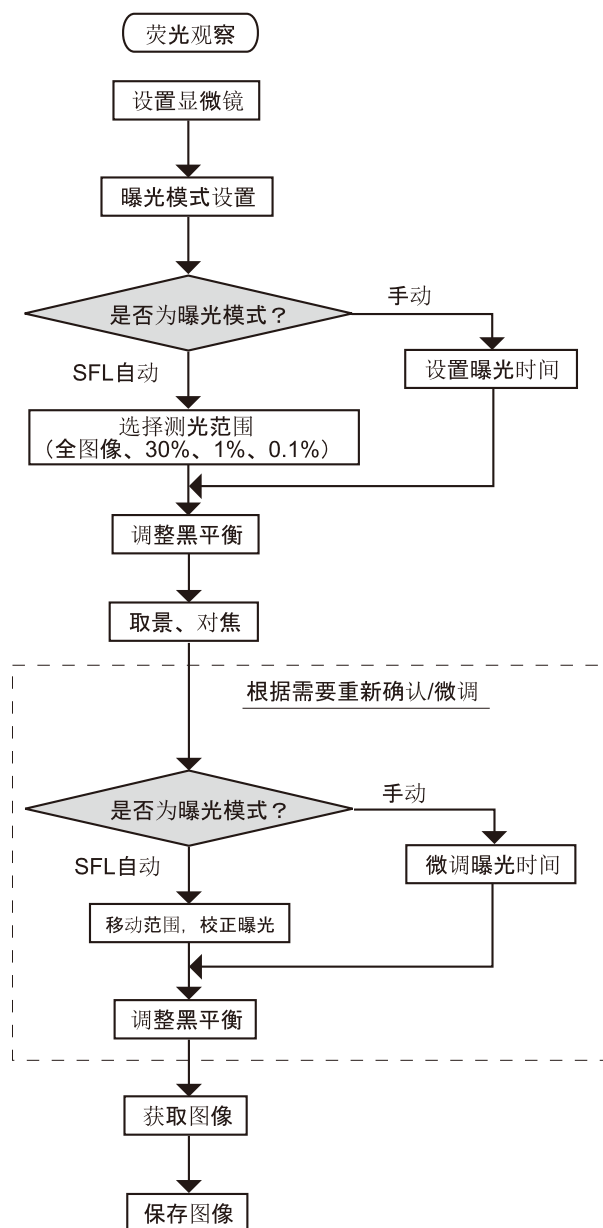
此外，DP75可根据AI功能自动识别的观察方法设置理想成像条件。可识别的观察方法有BF、FL、DIC、PH和PO。有关详情，请参阅所用软件的帮助部分。

明场观察



明场观察时获取图像的步骤示例

荧光观察



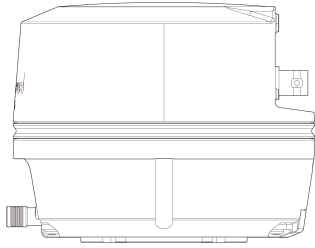
荧光观察时获取图像的步骤示例

9. 红外截止滤光片插拔功能

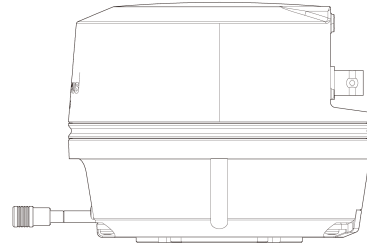
在DP75中，通过拉动红外截止滤光片插拔旋钮，可从光学路径中移除红外截止滤光片，从而获取长波长（最长约1,000 nm）下的观察图像。请务必拔出插拔旋钮的中段部分，即要一直拔到不能再拔出为止。

要将红外截止滤光片插入光学路径时，请将插拔旋钮一直推到底。

图示
插拔旋钮完全推入



图示
插拔旋钮完全拔出



10. 外部触发功能

DP75可通过外部触发信号获取静态图像并控制市售快门。

触发输入

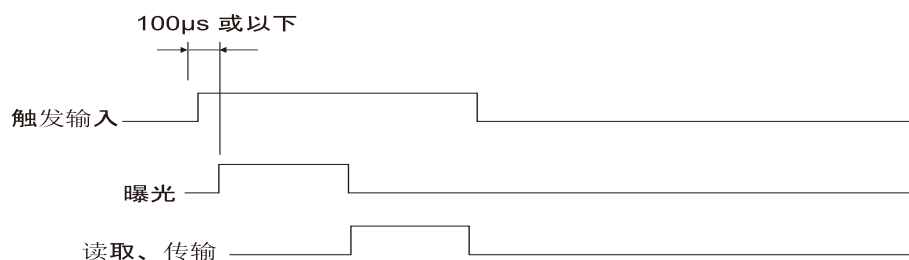
通过输入来自外部设备的触发信号，可用cellSens/PRECIv捕获静态图像。

当检测到边缘信号时，将按照预先设定的曝光时间捕获图像。CellSens/PRECIv可在正负逻辑间切换信号。

触发输入后100 μ s内曝光开始。

触发输入信号与TTL兼容。

V_{IH} : 2.0V (最小值) V_{IL} : 0.8V (最大值)



触发输入的时序图（在正逻辑设置情况下）

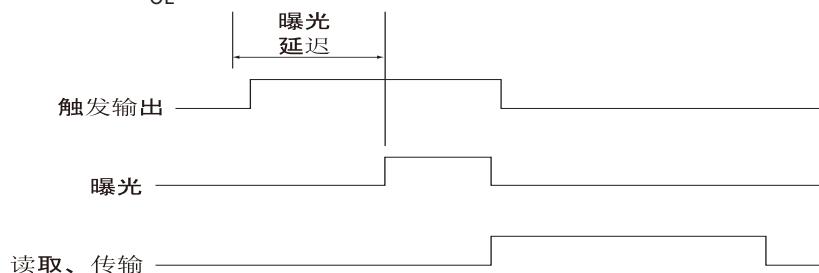
触发输出

输出来自cellSens/PRECIv的触发信号，可以控制市售快门的打开/关闭。

触发信号与cellSens/PRECIv的图像采集同时输出。您可以用cellSens/PRECIv，在正负逻辑之间切换信号，并设置输出触发信号和开始曝光之间的曝光延迟时间（0至2秒）。

触发输出信号与TTL兼容。

V_{OH} : 2.4V (最小值) V_{OL} : 0.4V (最大值)



静态图像采集时序图（设置为正逻辑的情况）

11. 维护

11.1 清洁每个部件

请勿在镜头和滤光片上留下污渍或指纹。如果镜头或滤光片脏污，请用市售吹风机吹去浮尘，然后用一片清洁纸（或清洗干净的纱布）轻轻擦拭镜头或滤光片。

只有在清洁指纹和油渍时，才可以用市售无水酒精稍微打湿一张清洁纸，然后用它擦去指纹和油渍。

△警告：

由于纯酒精高度易燃，因此必须小心处理。务必使其远离明火或潜在的电火花源。例如，打开和关闭电气设备可能会导致着火。此外，务必仅在通风良好的房间内使用纯酒精。

请用干的软布擦拭镜头以外的部件。如果干擦无法清除任何部件的污垢/灰尘，可用蘸有稀释的中性清洁剂的软布擦拭。

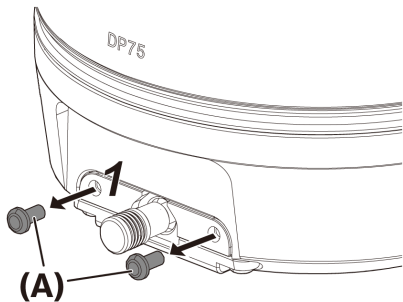
注意：

请勿使用有机溶剂，因为有机溶剂可能会损坏涂层和塑料部件。

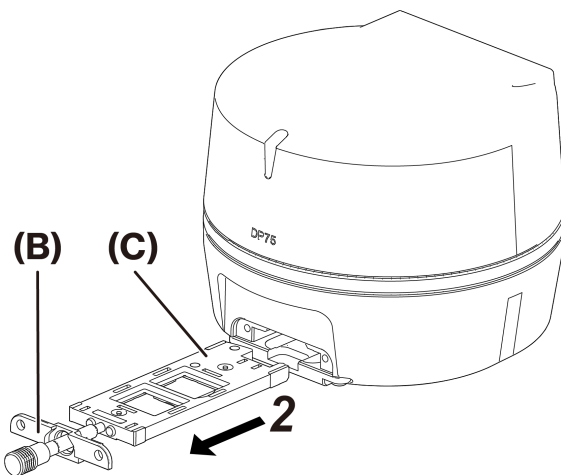
11.2 清洁红外截止滤光片

如果红外截止滤光片上有明显的灰尘等污垢，请按照以下步骤清洁红外截止滤光片。

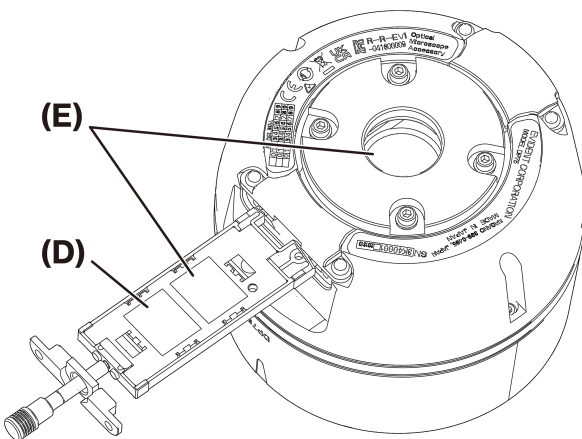
1. 使用十字螺丝刀卸下螺钉（2个M3螺钉）(A)。



2. 按箭头方向取下带盖(B)的红外截止滤光片滑块(C)。



3. 使用市售吹风机吹掉附着在红外截止滤光片滑块(D)和空白玻璃(E)上的灰尘。



4. 清洁后，按相反的拆卸步骤重新组装。

12.故障排除

遇到问题时，请查看以下列表并根据需要采取补救措施。

如果检查整个列表后仍无法解决问题，请联系我们的本地经销商寻求帮助。

现象	原因	补救措施	页码
软件无法启动。	软件安装不正确。	请重新正确安装软件。	18
不显示实时图像。	摄像头和PC未正确连接。	关闭PC电源，用接口电缆重新正确连接摄像头和PC。	15
	显微镜照明关闭。	打开显微镜照明。	-
	显微镜的光学路径选择未设置在摄像头侧。	在摄像头侧设置显微镜的光学路径选择。	
	显微镜的照明光量调节不正确。 显微镜的对焦调节不正确。	正确调节显微镜的照明光量。 正确调节显微镜的对焦。	
	感光度、曝光模式、曝光时间、电平调节等设置不正确。	正确设置感光度、曝光模式、曝光时间和电平调节。	(在线帮助)
实时图像帧率较慢。	PC不符合操作环境要求。	请检查PC的规格。	7
无法捕获静态图像	摄像头和PC未正确连接。	关闭PC电源，用接口电缆重新正确连接摄像头和PC。	15
	捕获图像后，DP2-TWAIN、cellSens或PRECiV正在执行处理。	捕获图像后，请等待处理完成，然后捕获下一张静态图像。 在某些情况下，请按下状态栏上显示的“取消”按钮并尝试重新导入图像。	(在线帮助)
	cellSens / PRECiV正在执行文件保存等处理。	请等待文件保存等处理完成后，再捕获下一张静态图像。	(在线帮助)
	PC内存不足。	导入静态图像前，请关闭其他软件。 请保存未保存的图像。	-
图像太亮。	曝光补偿设置在适当值的+侧。	请将曝光校正值重置为0，然后设置适当的曝光校正值。	(在线帮助)
	图像的暗部被设置为测光区域。	请将要测量的图像部分设置为测光区域。	(在线帮助)
	由于之前的曝光时间比当前适当的曝光时间长，AE锁定保持不变。	请释放AE锁定。	(在线帮助)
	电平调节时，输入的高亮电平太低。	请重置电平调节，并适当调节电平。	(在线帮助)
	显微镜照明太亮。	请通过降低显微镜的照明光量或在光路中插入中性密度滤光片来调节	-

现象	原因	补救措施	页码
		亮度。	
图像太暗。	请将曝光校正设置在适当值的负值侧。	请将曝光校正重置为0，然后设置适当的曝光校正。	(在线帮助)
	图像的亮部被设置为测光区域。	请将要测量的图像部分设置为测光区域。	(在线帮助)
	由于之前的曝光时间比当前适当的曝光时间短，AE锁定保持不变。	请释放AE锁定。	(在线帮助)
	电平调节时，输出的高亮电平太低。	请重置电平调节，并适当调节电平。	(在线帮助)
	显微镜的照明太暗	请通过增加显微镜的照明光量或移除光路中的中性密度滤光片来调节亮度。	-
图像外围很暗。	由于光学性能规格和性能的原因，外围较暗。	请执行阴影校正。	(在线帮助)
图像部分很暗。	红外截止滤光片插拔不正确。	请检查红外截止滤光片插拔旋钮是否正确插拔。	(在线帮助)
图像颜色不正常。	没有正确选择白平衡参考区域。	请选择空白的白色区域作为白平衡参考区域。	(在线帮助)
	未通过手动白平衡正确调节RGB平衡。	请通过手动白平衡调节RGB平衡，使颜色合适。	(在线帮助)
	未正确选择黑平衡参考区域。	请选择空白黑色区域作为黑平衡参考区域。	(在线帮助)
	PC上的“屏幕颜色”设置不合适。	请将PC上的屏幕颜色数设置为24位或更高。建议使用32位色彩。	-
	摄像头的色彩空间(sRGB/AdobeRGB)设置与显示器的色彩空间不匹配。	请将摄像头的色彩空间(sRGB/AdobeRGB)设置为与所用显示器的色彩空间一致。	(在线帮助)
	红外截止滤光片插拔不正确。	请检查红外截止滤光片插拔旋钮是否正确插拔。	22
实时图像中的噪声很明显。	实时降噪功能未充分发挥作用。	<ul style="list-style-type: none"> • 请将样本移至观察视野的中心。 • 在样本上对焦。 • 完成调焦后，停止移动样本 	(在线帮助)

现象	原因	补救措施	页码
		(载物台)。	
捕获的图像失焦。	样本失焦。	请使用微调手柄准确调整焦距。	-
	当C型卡口摄像头适配器的齐焦距离与目镜的齐焦距离不一致时, 请使用目镜进行样本对焦以捕获图像。	正确调整C型卡口摄像头适配器和目镜的齐焦距离。	-
	聚光镜的孔径光阑开得太大。	在适当缩小孔径光阑之后, 请对样本进行准确对焦。	-
	显微镜镜头、红外截止滤光片和摄像头下的盖板玻璃有脏污。	请清洁物镜、C型卡口摄像头适配器镜头、聚光镜、显微镜窗口镜头、红外截止滤光片和摄像头下的盖板玻璃。	24
	在图像采集过程中, 振动会传递到显微镜或摄像头。	请在显微镜和摄像头不会发生振动的环境中采集图像。使用减震台会有所帮助。	7
8192 x 6000 (像素移动)、4096 x 3000 (3CMOS模式) 图像不清晰。	在图像采集过程中, 振动会传递到显微镜或摄像头。	请在显微镜和摄像头不会发生振动的环境中采集图像。使用减震台会有所帮助。	7
cellSens / PRECiV以外的软件无法正确打开已采集并保存10位彩色/10位灰度图像的文件。或显示黑色图像。(包括Windows上的图标)	16位文件格式的有效数据为较低的10位, 所使用的软件不支持16位格式, 或显示16位数据中较高的8位。	请使用cellSens / PRECiV打开图像文件。	-
DP2-TWAIN、cellSens或PRECiV窗口显示不正确, 或菜单字符显示不正确。	显示器分辨率设置不正确。	请将显示器分辨率设置为1280 x 1024或更高。	-
	显示器字体大小选择了“大字体”。	请为显示器的字体大小选择“小字体”。	-
无法创建位置导航器地图。	载物台移动太快。	请在创建地图时缓慢移动载物台。	(在线帮助)
	图像亮度和颜色不均匀。	使用位置导航器时, 请务必使用阴影校正功能。	(在线帮助)
未输出外部触发信号。	外部触发未启用。	使用兼容的cellSens类应用软件, 启用外部触发。	(在线帮助)
外部触发输入信号无法捕获静态图像。	外部触发未启用。	使用兼容的cellSens类应用软件, 启用外部触发。	(在线帮助)

LED状态指示灯

蓝色LED指示灯位于摄像头正面。启动软件后, LED显示以下状态。

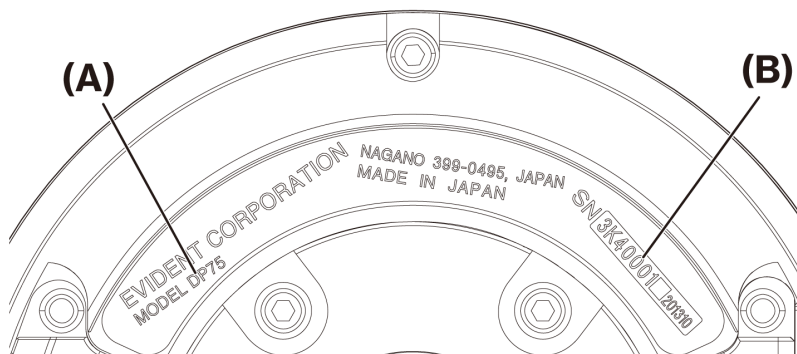
LED状态	状态
持续点亮	摄像头已准备就绪。 * 闪烁几秒钟后点亮，然后开始识别USB 5Gbps端口。
闪烁几秒后熄灭	摄像头未连接到USB3.1端口。 请检查PC上的USB3.1端口，并将摄像头连接到该端口。
持续闪烁	摄像头出错。请联系Evident经销商。
不亮	未使用USB电缆将摄像头连接到PC，或未连接交流适配器。

* 可以使用软件（cellSens、PRECiV）更改LED的开/关状态。

维修请求

如果在采取了“故障排除”部分中所述的措施后仍无法解决问题，请联系Evident经销商寻求帮助。届时，还应向相关人员提供以下信息。

- 产品名称和缩写(A)（例如：摄像头（产品名称）DP75（型号名称））
- 序列号(B)
- 现象



摄像头底座

注意：

如果使用红外截止滤光片滑块，请在运输前取下安装/拆卸旋钮并拧上有帽螺钉，以防止在运输过程中因撞击而损坏，以便维修或搬移。

13.规格

13.1基本规格表

下表中标有“★”的项目根据所用软件的不同而有不同的设置项目。

有关详情，请参阅各软件的设置项目表。

项目		规格
摄像头方式		单芯片彩色摄像头
图像传感器	格式	1.1型1237万像素彩色CMOS (总像素: 1241万像素) 全局快门方式 片上RGB原色滤光片 (拜尔阵列)
	像素间距	3.45um(H) x 3.45um(V)
	成像范围	14.13 mm(H) x 10.35 mm(V)
	成像范围 (对角线长度)	17.52 mm
冷却		冷却方式: 佩尔捷制冷、自然风冷
图像大小*1		8192 x 6000 (像素移动) 4096 x 3000 (3CMOS模式*2) 4096 x 3000 (1 x 1) 2048 x 1500 (2 x 2) 2048 x 1500 (1 x 1) 1920 x 1080 (1 x 1) *1 ROI (指定区域提取) 可用 *2 3CMOS模式是像素移动功能的一种应用, 能够获取每个像素有所有色彩 (RGB) 的图像。
图像位深		8位/10位
摄像头安装		C型卡口
防护玻璃 (防尘玻璃)		(带防尘玻璃)
红外截止滤光片		吸收型滤光片
感光度		1x / 2x / 4x / 8x / 16x / 32x (相当于ISO 100 / 200 / 400 / 800 / 1600 / 3200)
模数转换		12位
A/D时钟		74.25MHz
曝光控制	曝光模式	自动、SFL-自动、手动
	AE锁定	有
	AE姿势	有
	曝光校正	校正范围: ±2.0EV 1/3EV级
测光范围		全图像、30%、1%、0.10%
曝光时间		28μs + 120s
像素合并		2.2
实时帧率		4096 x 3000 (1 x 1) : 22 fps (帧/秒) 2048 x 1500 (2 x 2) : 22 fps (帧/秒)

项目		规格
		2048 x 1500 (1 x 1) : 44 fps (帧/秒) 1920 x 1080 (1 x 1) : 60 fps (帧/秒)
静态图像捕获时间 (从开始捕获到显示)		8192 x 6000 (像素移动) : 约3秒 4096 x 3000 (3CMOS模式) : 约2秒 4096 x 3000 (1 x 1) : 约1.2秒 2048 x 1500 (2 x 2) : 约1.0秒 2048 x 1500 (1 x 1) : 约0.4秒 1920 x 1080 (1 x 1) : 约0.4秒
彩色模式		颜色 标准单色 自定义单色: 为每个[R]/[G]/[B]通道选择增加的开/关组合
外部触发★		输入: 边缘触发输入/电平触发输入 输出: 触发输出 有开路延迟 (0至2s, 10ms步长) TTL兼容
图像整合★	模式	平均
	累积次数	64次 (最多)
白平衡		区域指定 手动、单键、自动 (AWB)
黑平衡		区域指定 手动、单键、自动
对比度模式		低 (标准设置)、中、高、线性
锐度滤镜		弱、标准、强1 / 强2 / 强3
预设模式		是 (正常/线性模式)
色彩空间指定★		sRGB、Adobe RGB
对焦指示器		对比度条、线条轮廓
像素缺陷校正		始终打开
阴影校正		有
像素移动褪色校正		有
实时HDR ★		有
实时降噪		有
位置导航器★		有
场景识别★		有
即时MIA ★		有
间隔拍摄★		间隔时间: 1s至24h59m59s 拍摄图像数量: 3000
图像文件格式		<DP2-TWAIN> 通过TWAIN兼容应用软件 <cellSens> TIFF/JPEG/JPEG2000/BMP/PDS/PNG/AVI/VI/GIF <PREciV> TIFF/BTF/VI/BMP/PNG/JPG/JP2/POIR/AVI

项目		规格
预览图像质量模式 (*1)		标准、中、高
短片		<文件格式> AVI/VI (未压缩、动态JPEG、MPEG) <记录帧数*> 4096 × 2160: 58幅 2048 × 1500: 232幅 1920 × 1080: 344幅 *用于未压缩的8位RGB颜色 *记录时间取决于帧率
尺寸/质量	摄像头	ø116 x 92.3 (高) mm, 约1.4 kg
	接口电缆	约2.7米
	交流适配器	107 (宽) x 47 (深) x 30 (高) mm, 约0.3 kg
额定值	摄像头	12V/0.9 A 
	交流适配器	100-240V  47-63Hz 0.93A
PC接口		USB3.1 gen2 (C型)
适用操作系统		Windows10 Pro (64位)、Windows11 Pro (64位) 语言: 日语、英语

13.2软件设置项目表

软件		功能		
		位置导航器	实时HDR	间隔拍摄 色彩空间指定 外部触发 图像整合 10位静态图像捕获 场景识别 即时MIA
cellSens (4.2.1或更高版本)	输入	-	-	V
	标准	V	-	V
	尺寸	V	-	V
PRECiV (2.1或更高版本)	捕获	-	V	V
	核	V	V	V
	Pro	V	V	V
	桌面	V	V	V
DP2-TWAIN		-	-	-

V: 可配置

-: 不可配置

13.3运行环境

项目	规格
运行环境	<p>室内使用</p> <p>海拔：最高2000米</p> <p>温度：5至40 °C</p> <p>相对湿度：</p> <p> 最高80%（最高31°C）（无冷凝）</p> <p> 如果超过31°C，使用环境中的湿度在70% (34 °C)、60% (37°C) 和 50% (40°C)之间线性递减。</p> <p>电源电压波动：±10%</p> <p>污染度：2（依照IEC60664-1）</p> <p>安装/过电压类别：II（依照IEC60664-1）</p>

14. 电源线的正确选择

如果没有提供电源线，请参考以下“规格”和“认证电源线”为设备选择合适的电源线：

小心：如果您为我们的产品使用未经批准的电源线，我们将不再保证设备的电气安全。

规格

额定电压	125 V AC (100-120 V AC地区) 或250 V AC (220-240 V AC地区)
额定电流	最小6 A 最低60 °C
额定温度	最长3.05 m
长度	接地型连接塞盖。相反端接在模压IEC配置设备联轴节中。
配件配置	

表1 认证电源线

电源线应得到表1中列出的机构之一认证，或由带有表1中机构标志或按表2标记的电芯组成。配件应至少标记有表1中所列机构之一。如果您无法在本地购买到由表1中机构之一批准的电源线，请使用已得到您所在国家/地区中任何其他同等和经授权机构批准的替代品。

国家/地区	机构	认证标志	国家/地区	机构	认证标志
阿根廷	IRAM		意大利	IMQ	
澳大利亚	SAA		日本	JET	
奥地利	ÖVE		荷兰	KEMA	
比利时	CEBEC		挪威	NEMKO	
加拿大	CSA		西班牙	AEE	
丹麦	DEMKO		瑞典	SEMKO	
芬兰	FEI		瑞士	SEV	
法国	UTE		英国	ASTA BSI	
德国	VDE		美国	UL	
爱尔兰	NSAI				

表2 HAR软线

批准机构和电芯统一标记方法。

批准机构	印刷或凸印统一标记（可能位于内部接线的护套或绝缘层上）		使用黑-红-黄线的替代标记（颜色部分长度单位为mm）		
			黑色	红色	黄色
Comite Electrotechnique Belge (CEBEC)	CEBEC	<HAR>	10	30	10
Verband Deutscher Elektrotechniker (VDE) e.V. Prüfstelle	<VDE>	<HAR>	30	10	10
Union Technique de l'Electricite' (UTE)	USE	<HAR>	30	10	30
Instituto Italiano del Marchio di Qualita' (IMQ)	IEMMEQU	<HAR>	10	30	50
British Approvals Service for Electric Cables (BASEC)	BASEC	<HAR>	10	10	30
N.V. KEMA	KEMA-KEUR	<HAR>	10	30	30
SEMKO AB Svenska Elektriska Materielkontrollanstalter	SEMKO	<HAR>	10	10	50
Österreichischer Verband für Elektrotechnik (ÖVE)	<ÖVE>	<HAR>	30	10	50
Danmarks Elektriske Materialkontroll (DEMKO)	<DEMKO>	<HAR>	30	10	30
National Standards Authority of Ireland (NSAI)	<NSAI>	<HAR>	30	30	50
Norges Elektriske Materielkontroll (NEMKO)	NEMKO	<HAR>	10	10	70
Asociacion Electrotecnica Y Electronica Espanola (AEE)	<UNED>	<HAR>	30	10	70
Hellenic Organization for Standardization (ELOT)	ELOT	<HAR>	30	30	70
Instituto Portages da Qualidade (IPQ)	np	<HAR>	10	10	90
Schweizerischer Elektro Technischer Verein (SEV)	SEV	<HAR>	10	30	90
Elektriska Inspektoratet	SETI	<HAR>	10	30	90

Underwriters Laboratories Inc.(UL) SV、SVT、SJ 或 SJT、3 X 18AWG
 Canadian Standards Association (CSA) SV、SVT、SJ 或 SJT、3 X 18AWG

销售商名称-地址

仪景通光学科技（上海）有限公司

总部: 中国（上海）自由贸易试验区日樱北路199-9号102及302部位

北京分公司: 北京市朝阳区酒仙桥路10号1幢一层102室

售后服务热线: 400-969-0456

生命科学领域

服务中心



<https://www.olympus-lifescience.com/support/service/>

官网



<https://www.olympus-lifescience.com>

工业领域

服务中心



<https://www.olympus-ims.com/service-and-support/service-centers/>

官网



<https://www.olympus-ims.com>