

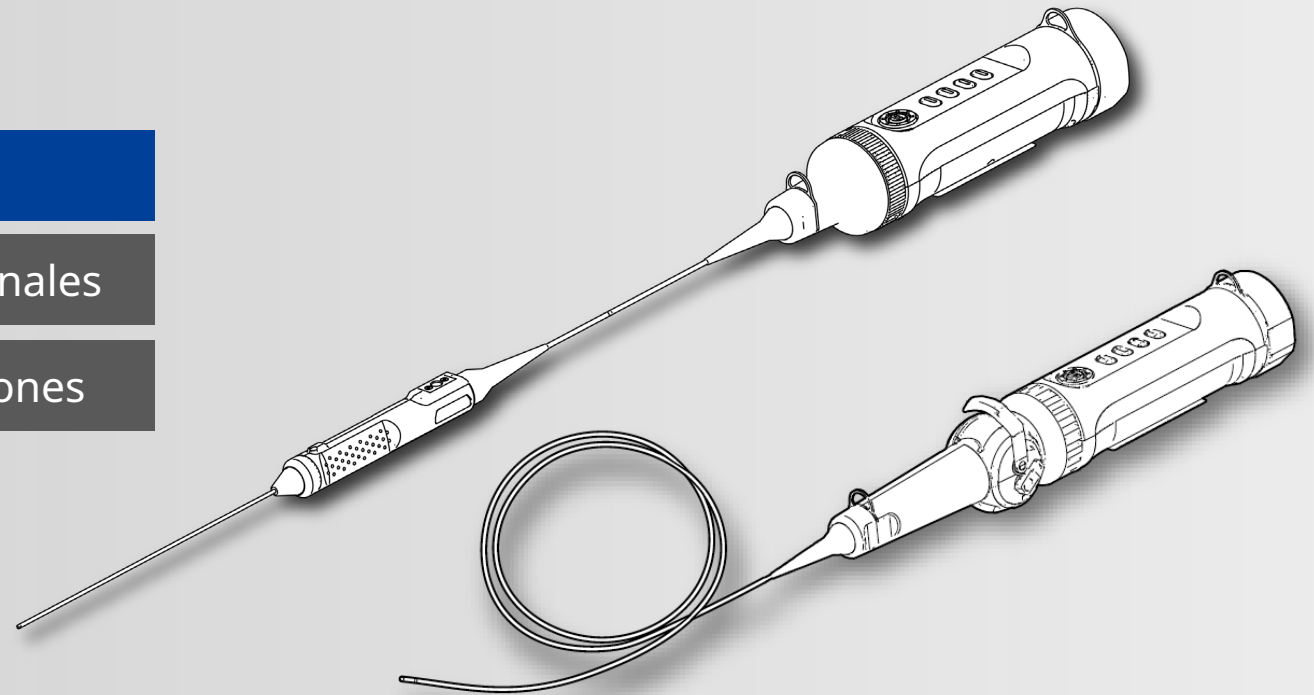
# ***i*PLEX TXII**

Breve manual de instrucciones

[Páginas 2 a 8] Uso básico

[Páginas 9 a 13] Almacenamiento y elementos opcionales

[Páginas 14 a 17] Precauciones de uso y especificaciones

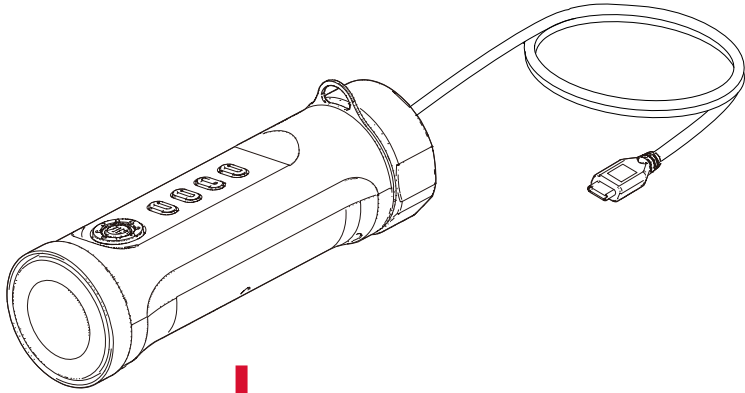


**\* Asegúrese de leer el «Manual de instrucciones» incluido antes de utilizar este producto.**

MM5051 01

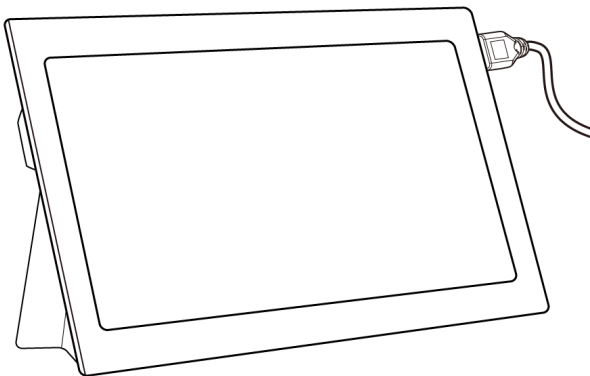
# Componentes del producto

Unidad de control

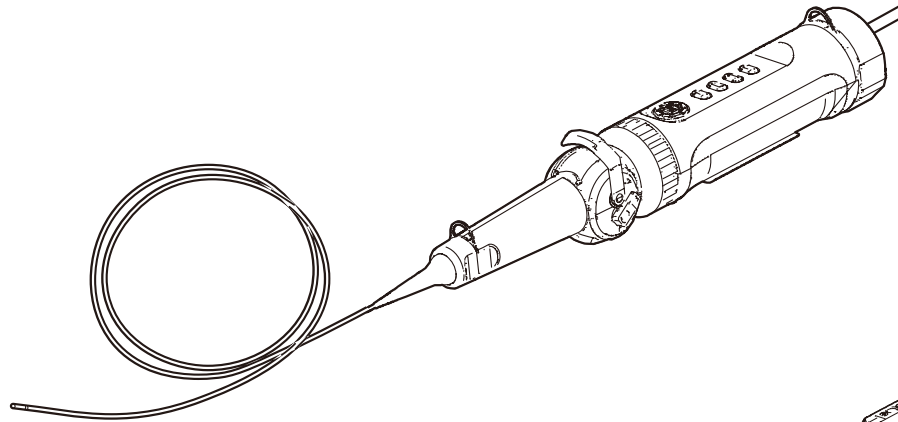


A conectar  
mediante cables  
USB

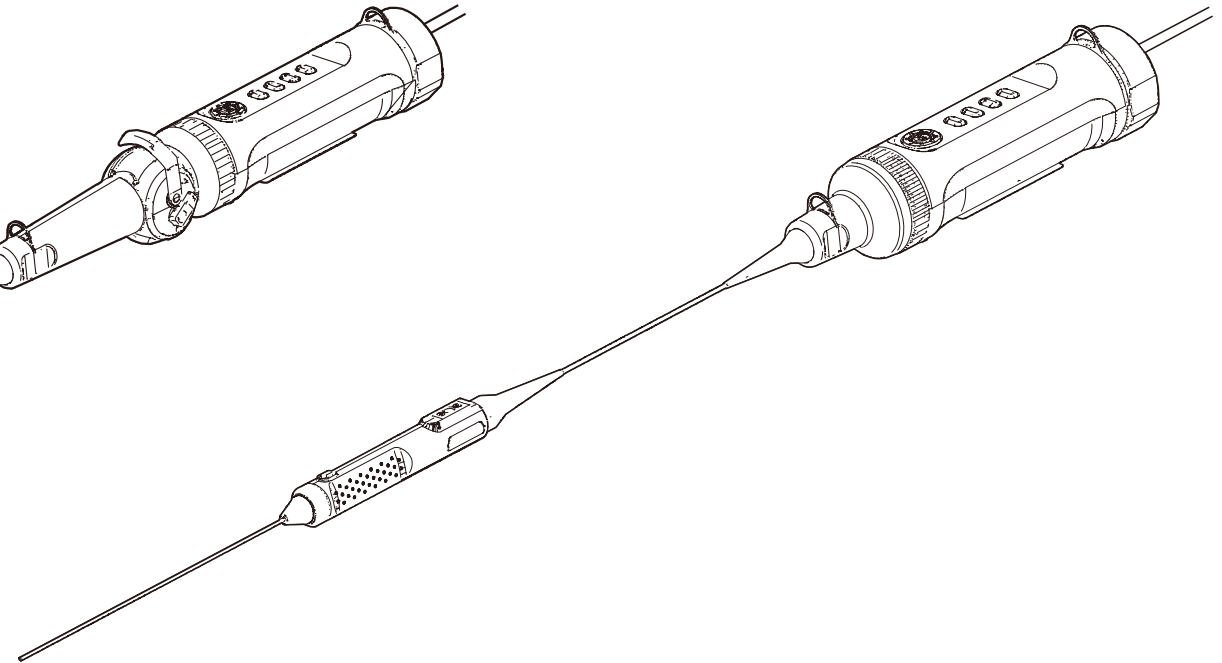
Tableta



Unidad de endoscopio  
flexible

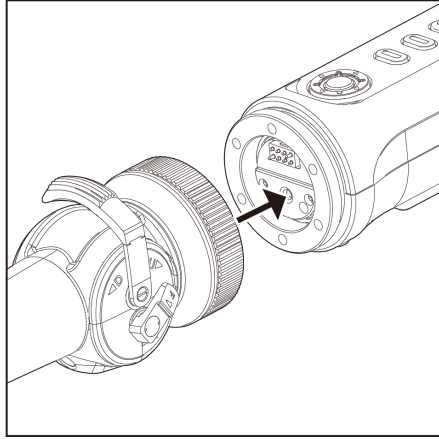
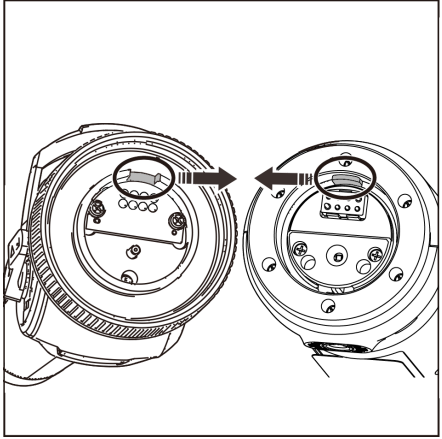


Unidad de endoscopio  
rígida

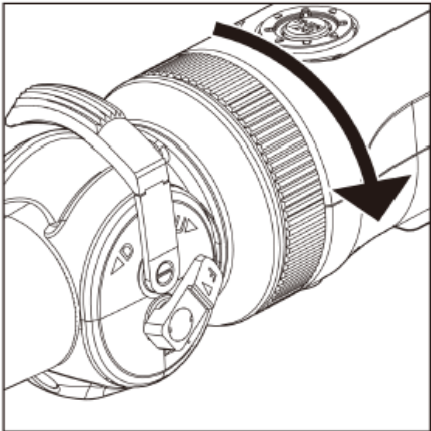


**\* Para obtener información sobre cómo conectar las unidades de endoscopio, consulte la página 3.**

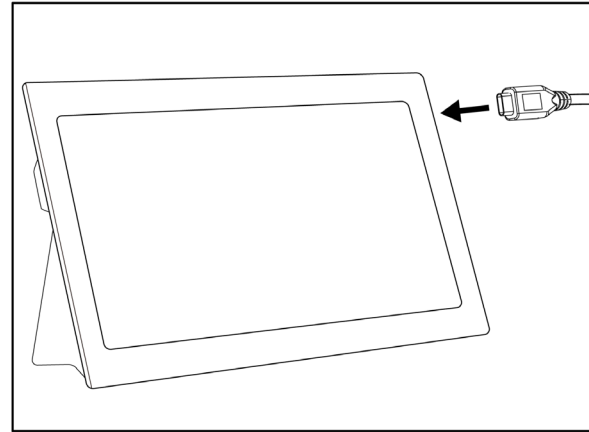
**1. Alinee la unidad de endoscopio con la unidad de control y coloque los anillos de fijación.**



**2. Apriete el anillo de fijación para sujetar la unidad de endoscopio.**



**3. Conecte el cable de la unidad de control a la tableta.**

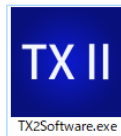


**1. Descargue el archivo .zip que contiene el software TXII de la página de descargas que figura a continuación y descomprímalo.**

<https://www.olympus-ims.com/service-and-support/downloads/>



**2. Haga doble clic en el icono para iniciar el software.**



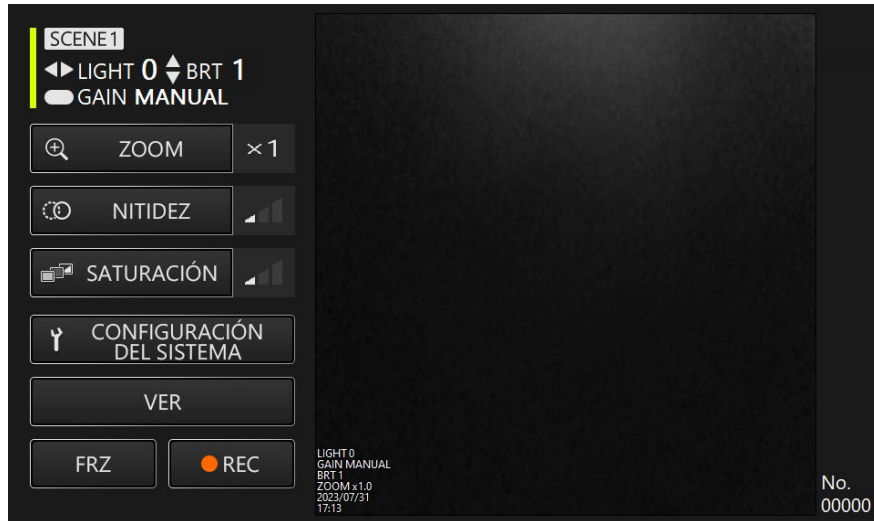
**3. Active el programa de aplicación. Introduzca el código clave para activar el software (la activación sólo es necesaria al establecer una conexión con la unidad de control por primera vez).**



Introduzca el código clave y, a continuación, haga clic en [Execute].

## Cómo realizar observaciones

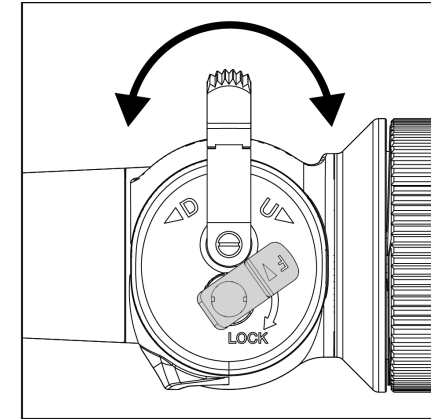
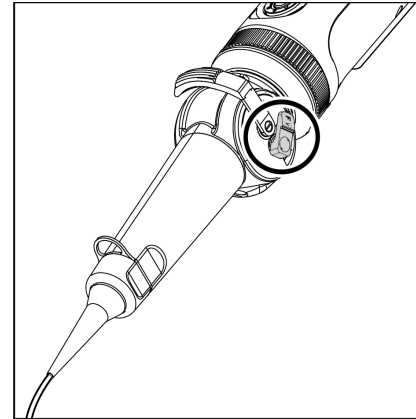
**1. Mientras observa la imagen en vivo, introduzca la sección de inserción en el objeto sometido a prueba y, a continuación, observe el área de interés.**



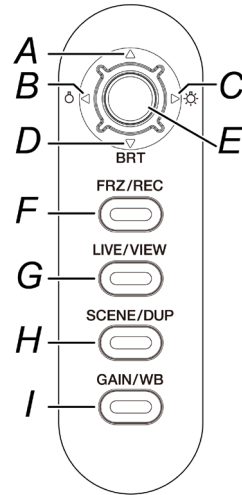
**2. Para finalizar la observación, retire poco a poco la sección de inserción del objeto sometido a prueba mientras observa la imagen en vivo.**

## Cómo manejar la unidad de endoscopio flexible (palanca angular)

Mientras realiza una operación de flexión, observe el área de interés.  
**1. Desbloquee la palanca angular en estado bloqueado y, a continuación, realice una operación de flexión con la palanca angular.**

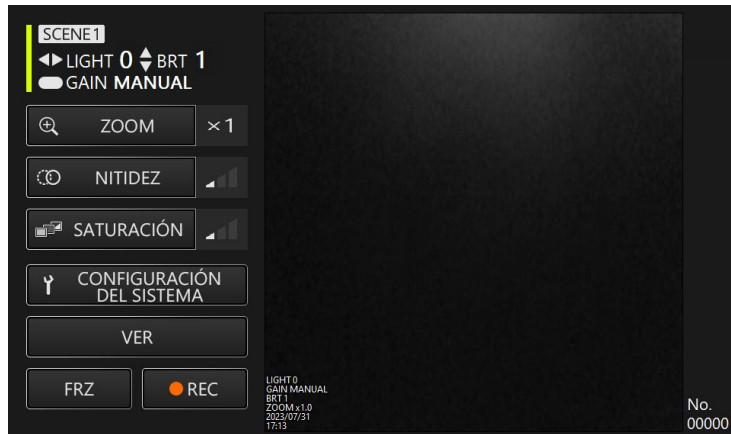


### Unidad de control, botones



### Pantalla de aplicación

📺, 🎬, 📷, 📺 se mostrará.

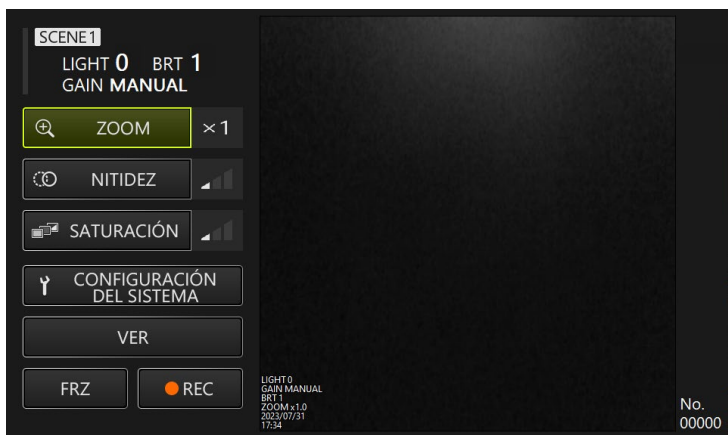


En el modo de control remoto, puede realizar operaciones mediante los botones de la unidad de control.

	Botón		Función
<b>A</b>	Tecla de retícula [U]	Pulsar brevemente	Aumenta la intensidad al siguiente nivel superior.
<b>B</b>	Tecla de retícula [L]	Pulsar brevemente	Disminuye la cantidad de luz al siguiente nivel inferior.
<b>C</b>	Tecla de retícula [R]	Pulsar brevemente	Aumenta la cantidad de luz al siguiente nivel superior.
<b>D</b>	Tecla de retícula [D]	Pulsar brevemente	Disminuye la intensidad al siguiente nivel inferior.
<b>E</b>	Botón [ENT/MODE]	Pulsar y mantener pulsado	Cambia entre el modo de control remoto y el modo GUI.
<b>F</b>	Botón [FRZ/REC]	Pulsar brevemente	Cambia entre la congelación y la descongelación de la imagen de observación.
		Pulsar y mantener pulsado	Guarda la imagen en la pantalla Congelar. Cuando se muestra la pantalla en vivo, aparece un cuadro de diálogo solicitándole que confirme si desea o no grabar el vídeo.
<b>G</b>	Botón [LIVE/VIEW]	Pulsar brevemente	Muestra un vídeo en vivo.
		Pulsar y mantener pulsado	Cambia entre el vídeo en vivo y la pantalla de visualización.
<b>H</b>	Botón [SCENE/DUP]	Pulsar brevemente	Cambia entre <SCENE1> y <SCENE2>.
		Pulsar y mantener pulsado	Copia el ajuste de escena seleccionado en un ajuste de escena que no se ha seleccionado.
<b>I</b>	Botón [GAIN/WB]	Pulsar brevemente	Cambia el modo de ganancia entre <AUTO> y <MANUAL>. Desactivado cuando la imagen está congelada.
		Pulsar y mantener pulsado	Lleva a cabo el balance de blancos. Desactivado cuando la imagen está congelada.

### Pantalla de aplicación

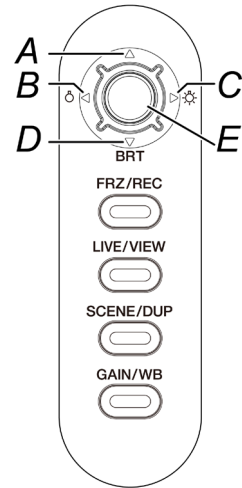
\* El campo seleccionado aparece resaltado en amarillo.



En el modo GUI, las operaciones pueden llevarse a cabo mediante el panel táctil de la tableta o un ratón(en el caso de algunas operaciones, también se utilizan los botones de la unidad de control).

Botones de menú		Función
[ZOOM]	ZOOM	Cambia un factor de zoom por otro. Aumenta el zoom al 200 % (x2) desde el 100 % (x1) y lo reduce al 100 % (x1) desde el 200 % (x2).
[NITIDEZ]	NITIDEZ	Ajusta el grado de nitidez de la imagen. Intensifica la nitidez de izquierda a derecha (hay tres niveles disponibles).
[SATURACIÓN]	SATURACIÓN	Ajusta el color en la imagen de observación antes de mostrarla. <ul style="list-style-type: none"> <li> Monocromo: Muestra la imagen de observación en monocromo.</li> <li> Estándar: Muestra la imagen de observación como estándar.</li> <li> Oscura: Muestra la imagen de observación de modo que parezca bastante oscura en general.</li> </ul>
[CONFIGURACIÓN DEL SISTEMA]	CONFIGURACIÓN DEL SISTEMA	Muestra la pantalla de ajustes del sistema.
[PANTALLA]	PANTALLA	Permite que el usuario seleccione si desea o no mostrar información en la pantalla.
[CAMBIAR CARPETA]	CAMBIAR CARPETA	Selecciona la carpeta en la que se guardará la imagen/vídeo.
[VERSIÓN]	VERSIÓN	Muestra el número de la versión. Muestra el número de versión del programa de aplicación.
[VER]	VER	Muestra imagen o vídeo. Muestra la imagen o el vídeo guardados.
[FRZ]	FRZ	Cambia entre la pantalla en vivo y la pantalla congelada.
[REC]	REC	Cuando se muestra la pantalla en vivo, se empieza a grabar la imagen en observación. Cuando se muestra la pantalla Congelar, se guarda la imagen fija.

### Unidad de control, botones



En el modo GUI, sólo funcionan los siguientes botones.

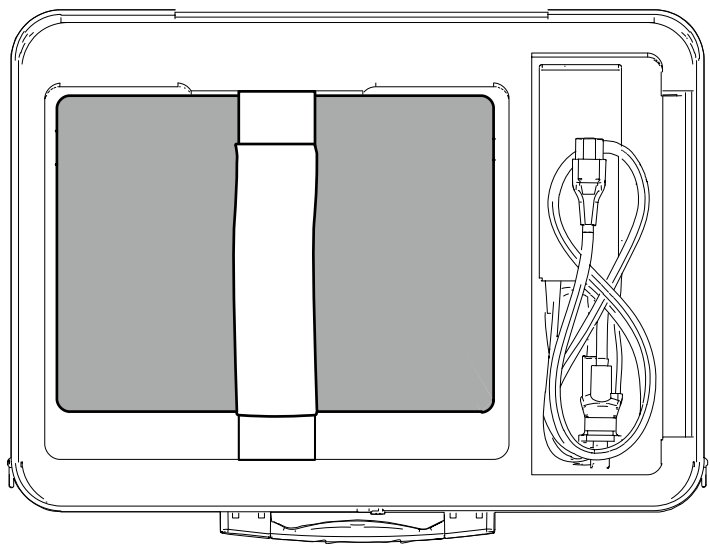
	Botón		Función
<b>A</b>	Tecla de retícula [U]	Pulsar brevemente	Mueve el cursor hacia arriba.
<b>B</b>	Tecla de retícula [L]	Pulsar brevemente	Mueve el cursor a la izquierda.
<b>C</b>	Tecla de retícula [R]	Pulsar brevemente	Mueve el cursor a la derecha.
<b>D</b>	Tecla de retícula [D]	Pulsar brevemente	Mueve el cursor hacia abajo.
<b>E</b>	Botón [ENT/MODE]	Pulsar brevemente	Confirma.
		Pulsar y mantener pulsado	Cambia entre el modo de control remoto y el modo GUI.



### Colocación de la tableta en la maleta de transporte

Tire del cinturón hacia fuera desde la parte inferior de la tableta y, a continuación, fije la superficie del gancho a la superficie del lazo para fijar firmemente la tableta.

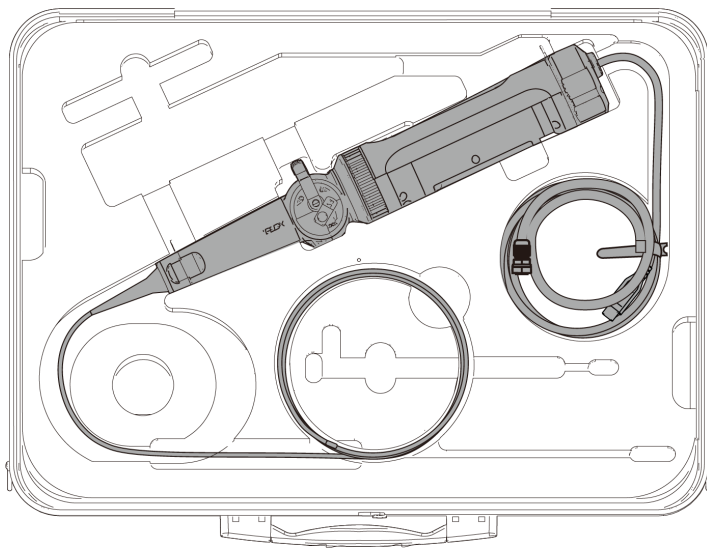
- \* Coloque los dispositivos periféricos, como por ejemplo el adaptador de CA, en el espacio de la derecha.



### Colocación de la unidad de endoscopio flexible

Los componentes deben colocarse en la maleta de transporte con los logotipos mirando hacia delante.

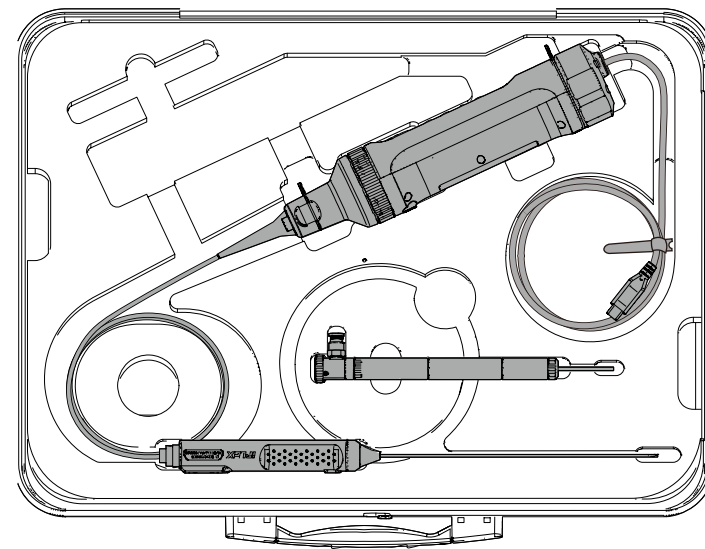
- \* Coloque la sección de inserción en la maleta de transporte de modo que el extremo distal quede dentro de la maleta.
- \* Coloque los trenza de protección, en el espacio de la derecha.



### Colocación de la unidad de endoscopio rígida

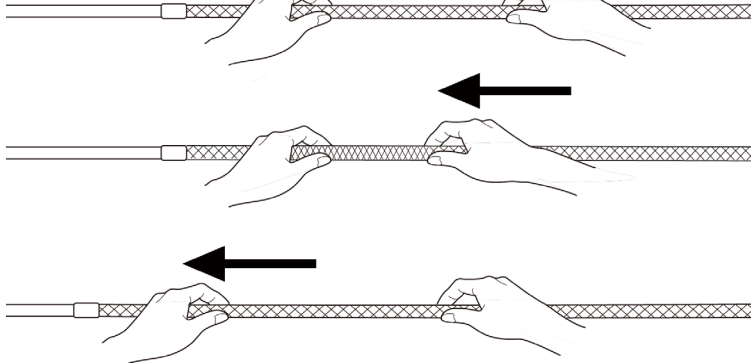
Para su almacenamiento, enrolle dos veces el cable unido al endoscopio alrededor de éste.

- \* Retire el manguito de protección y el alargador de empuñadura de la unidad de endoscopio rígida y, a continuación, colóquelos en la maleta de transporte.

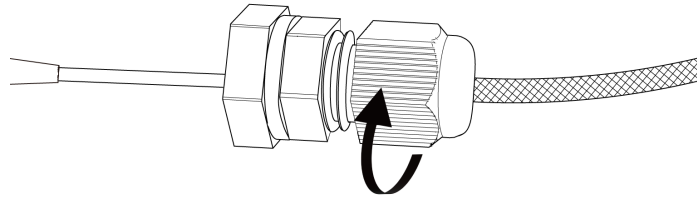


### Conexión de la trenza de protección con el endoscopio flexible

1. Con la sección de inserción del endoscopio estirada, posicione la trenza de protección sobre la sección de inserción extendiendo y contrayendo repetidamente la trenza de protección.

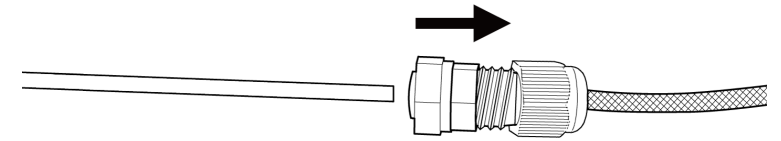


2. Cuando la totalidad de la longitud de la trenza de protección cubra la sección de inserción, introduzca el tope de la trenza en la sección de inserción y, a continuación, apriete firmemente el tornillo de apriete del tope de la trenza.



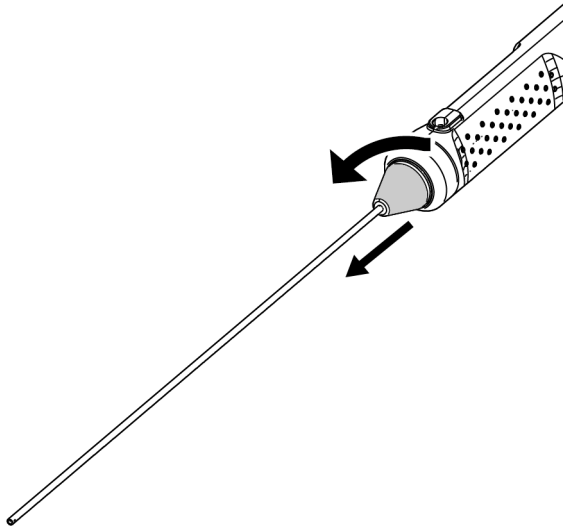
### Extracción de la trenza de protección del endoscopio flexible

1. Afloje el tornillo de apriete del tope de la trenza y, a continuación, extraiga lentamente la trenza de protección del endoscopio.

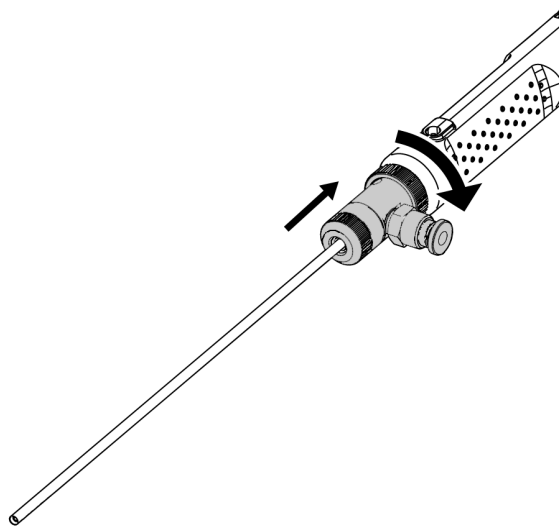


### Conexión del manguito de protección del endoscopio rígido

1. Extraiga el dispositivo a prueba de flexión de la unidad de endoscopio rígida girándolo en sentido contrario a las agujas del reloj.

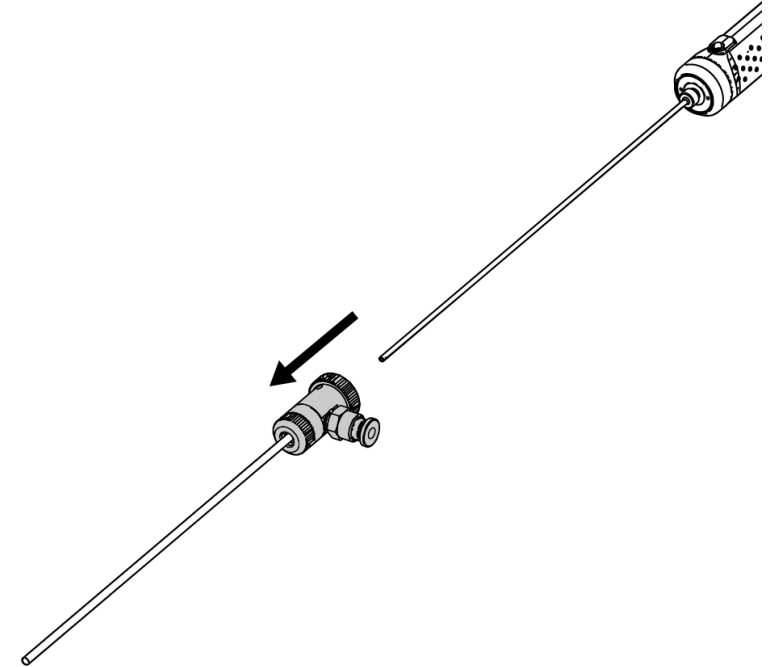


2. Conecte el manguito de protección a la unidad de endoscopio rígida y fíjelo girando el anillo de fijación en el sentido de las agujas del reloj.



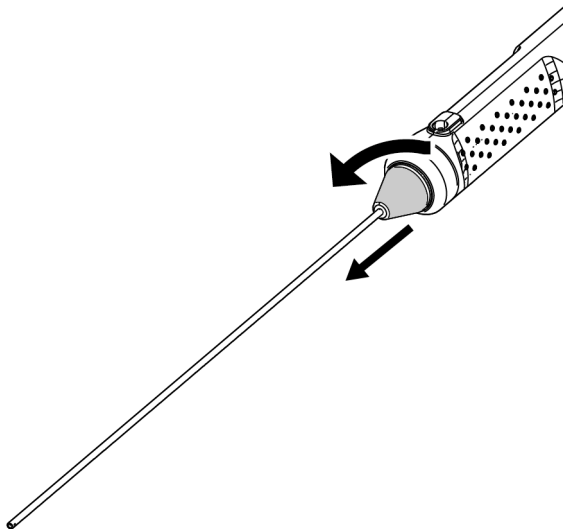
### Extracción del manguito de protección del endoscopio rígido

1. Extraiga el anillo de fijación girándolo en el sentido contrario a las agujas del reloj. Conecte el dispositivo a prueba de flexión y fíjelo girándolo en el sentido de las agujas del reloj.

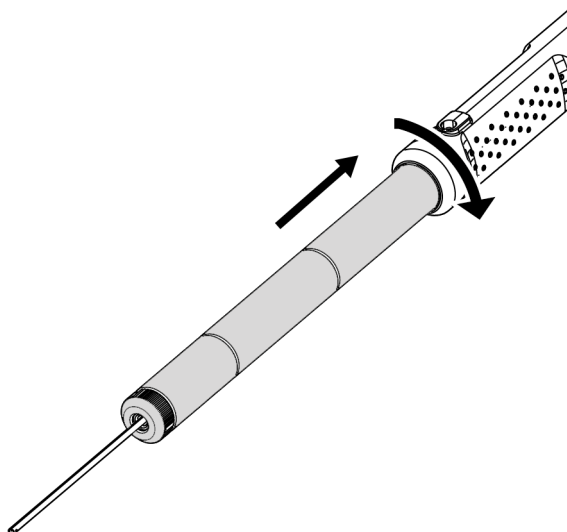


### Conexión del alargador de empuñadura con el endoscopio rígido

1. Extraiga el dispositivo a prueba de flexión de la unidad de endoscopio rígida girándolo en sentido contrario a las agujas del reloj.

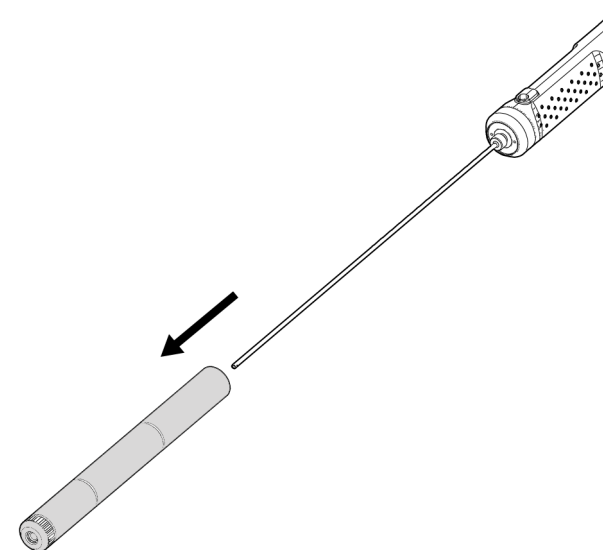


2. Conecte el alargador de empuñadura a la unidad de endoscopio rígida y fíjelo girándolo en el sentido de las agujas del reloj.

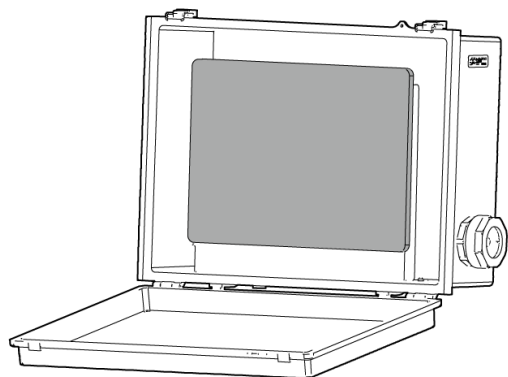


### Extracción del alargador de empuñadura del endoscopio rígido

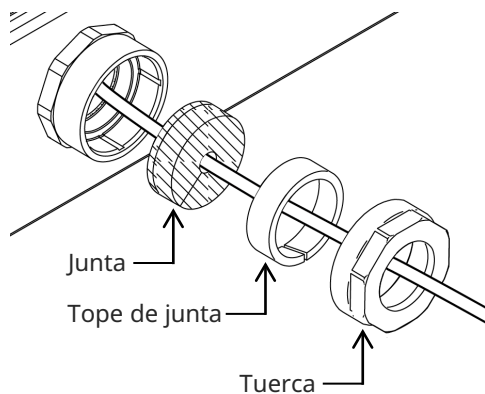
1. Extraiga el alargador de empuñadura girándolo en el sentido contrario a las agujas del reloj. Conecte el dispositivo a prueba de flexión y fíjelo girándolo en el sentido de las agujas del reloj.



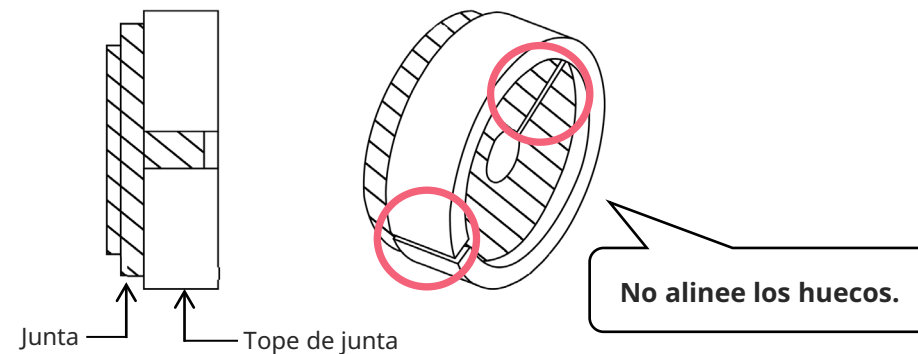
1. Abra la tapa de la caja de protección y coloque la tableta en el soporte para tableta.



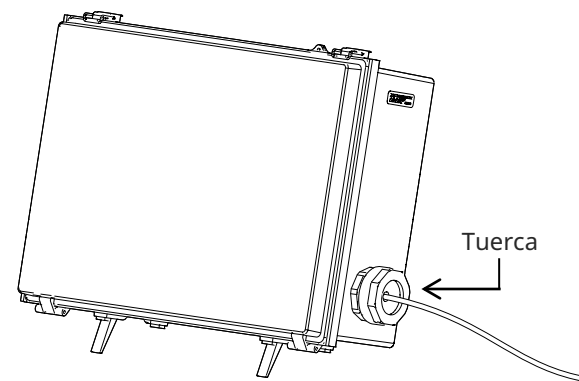
2. Introduzca el cable USB de la unidad de control a través de la tuerca, luego el tope de junta y, por último, la junta.



3. Combine la junta con el tope de junta.



4. Fije la tuerca para la superficie lateral.



**\* El manual de instrucciones contiene instrucciones relacionadas con la seguridad. Asegúrese de leerlas antes de utilizar este producto.**

## Precauciones de uso

### Durante el uso

- No emplee fuerza para empujar la sección de inserción. Si lo hace podría provocar un mal funcionamiento.
- Cuando retire la sección de inserción del objeto sometido a prueba, no doble la sección de flexión.
- El extremo distal de la sección de inserción incluye una lente. Por lo tanto, procure evitar un fuerte impacto sobre ella en la medida de lo posible.
- Las piezas diferentes a la sección de inserción no están diseñadas a prueba de polvo y de agua. Por lo tanto, asegúrese de no remojarlas en agua.

### Después del uso

- Limpie cualquier resto de agua, aceite, suciedad o similar adherido al producto antes de su almacenamiento.

### Durante el almacenamiento

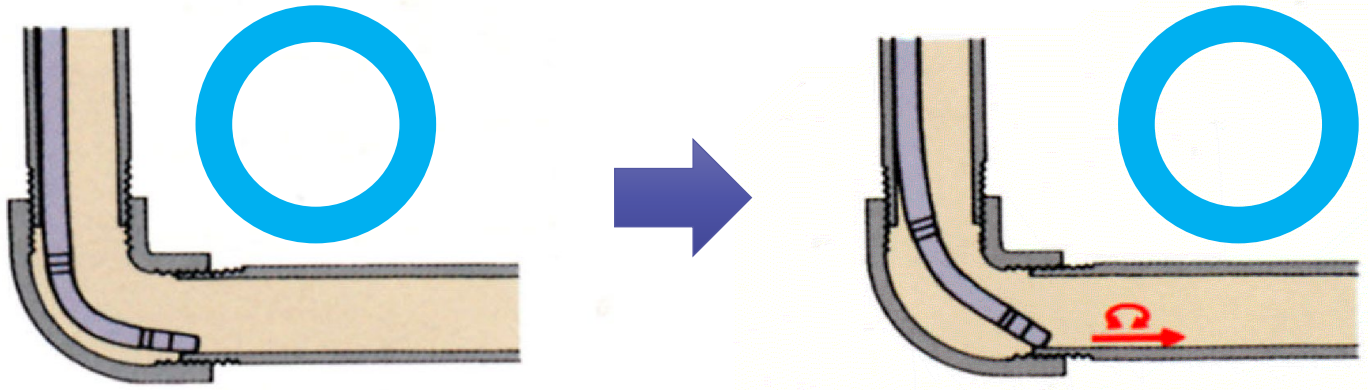
- Al cerrar la maleta de transporte, asegúrese de que la sección de inserción o cualquier otra parte no quede atrapada.

Elemento		Especificación
Unidad de control: IV10200T		
Peso		350 g (cables incluidos)
Sección de control	Función	Lleva a cabo las siguientes operaciones: salida de señal de vídeo para mostrar imágenes en vivo; control de ganancia; ajuste del brillo; acercamiento/alejamiento del zoom de las imágenes; congelación/grabación de imágenes de observación; flexión; visualización de menús; visualización de imágenes fijas / imágenes en miniatura.
	Dimensiones exteriores	172 (L) × 52 (diámetro) mm (sin incluir protrusiones, cables ni conectores)
Fuente de alimentación		Fuente de alimentación USB de la tableta conectada
Terminal USB		Conexión USB 2.0, terminal C
Unidad de endoscopio flexible: IV10212TF		
Peso		255 g
Sección de inserción	Diámetro externo	Φ2,2 mm
	Longitud efectiva	1,2 m
	Longitud de la parte rígida del extremo distal	7,85 mm
	Funda	Trenza metálica + tratamiento con resina especial reforzada
	Fuelles de la sección flexible	Fuelles con rigidez constante entre el extremo distal de la sección de inserción y la sección de control
Sistema óptico	Línea de visión	Visión directa (hacia delante)
	Ángulo de visibilidad	120°
	Profundidad de observación	De 3 a 80 mm
	Sistema de iluminación	LED base (unidad de control) (La luz se transmite mediante la guía de luz).
Sección de flexión	Ángulo de flexión	120 grados (dos direcciones [up and down])
	Flexión	Flexión mediante palanca angular
Unidad de endoscopio rígida: IV10212TR		
Peso		180 g
Sección rígida	Diámetro externo	Φ1,8 mm
	Longitud efectiva	180 mm
Sistema óptico	Línea de visión	Visión directa (hacia delante)
	Ángulo de visibilidad	120°
	Profundidad de observación	De 3 a 80 mm
	Sistema de iluminación	LED base (unidad de control) (La luz se transmite mediante la guía de luz).

Elemento		Especificación
Caja de protección: MAJ-2536		
Dimensiones exteriores	400 (ancho) × 300 (alto) × 150 (profundidad) mm (sin incluir protrusiones)	
	Peso	2,2 kg
	Función	Rendimiento a prueba de polvo/goteo (equivalente a IP52)
Trenza de protección: MAJ-2537		
Peso	5,6 g	
Diámetro externo	Φ2,8 mm	
Longitud efectiva	aprox. 1 m	
Endoscopio compatible	IV10212TF	
Función	Protege la sección de inserción.	
Manguito de protección: MAJ-2538		
Peso	32 g	
Diámetro exterior	Φ2,3 mm	
Longitud efectiva	162 mm	
Endoscopio compatible	IV10212TR	
Función	Protege la sección de inserción y retira los goteos.	
Alargador de empuñadura: MAJ-2540		
Dimensiones exteriores	Empuñadura de 30 mm 30 mm x 14 mm (diám.) 48 mm x 14 mm (diám.) empuñadura (cantidad: 2)	
	Peso	53 g
Endoscopio compatible	IV10212TR	
Función	Ajusta la longitud efectiva.	
Maleta de transporte		
Dimensiones exteriores	455 (ancho) x 185 (alto) x 330 (profundidad) mm (sin incluir protrusiones)	
Peso	2,1 g	

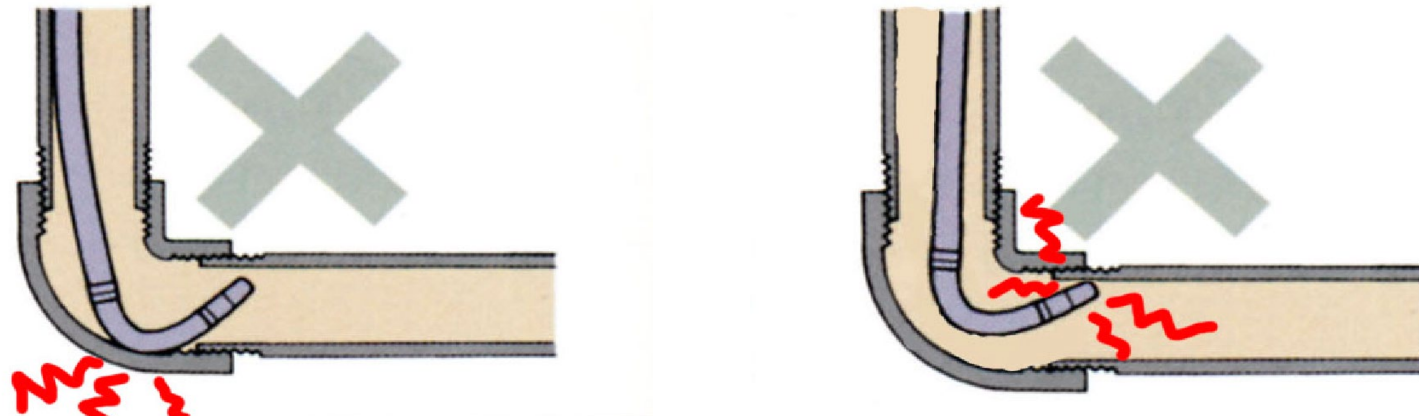
Elemento	Especificación
Aplicaciones	
Procesamiento de imágenes	
Aumentar/reducir el zoom	Cambia entre dos factores de zoom (100 % y 200 %)
Ajuste del brillo	Cambio entre Automático (8 niveles) y Manual (12 niveles) con el botón [Gain]. Cambio de ganancia y tiempo de exposición enclavado con control de luminosidad
Función de grabación de imágenes	
Soporte de grabación	Las imágenes se graban en el almacenamiento incorporado en la tableta para su uso.
Pantalla de impresión	La fecha, la hora y el Logo, varios ajustes (luz, brillo, zoom, ganancia) mostrados en la pantalla pueden superponerse sobre la imagen antes de guardarla.
Grabación de imágenes fijas	Resolución: 500 × 500 Sistema de grabación: Compresión JPEG (conforme a Exif2); tamaño del archivo de imágenes fijas: aprox. 1 MB (puede grabar unas 1000 imágenes fijas por GB);  no es compatible con marca de archivo.
Grabación de vídeo	Resolución: 392 × 392 Frecuencia de imagen: 30fps Sistema de grabación: Grabación de voz compatible con H.264 no disponible  Tamaño del archivo de vídeo: Permite unas dos horas de grabación por archivo.





Mientras realiza una observación, doble el endoscopio hacia la tubería. Empuje el endoscopio hasta colocarlo en el extremo distal de la unión.

Doble el endoscopio en la dirección inversa y, a continuación, insértelo mientras lo gira alternativamente a izquierda y derecha.



**Si empuja el endoscopio con fuerza, lo retira mientras está doblado o si dobla el endoscopio con fuerza podría ocasionar un funcionamiento defectuoso. Evite hacer esto.**