

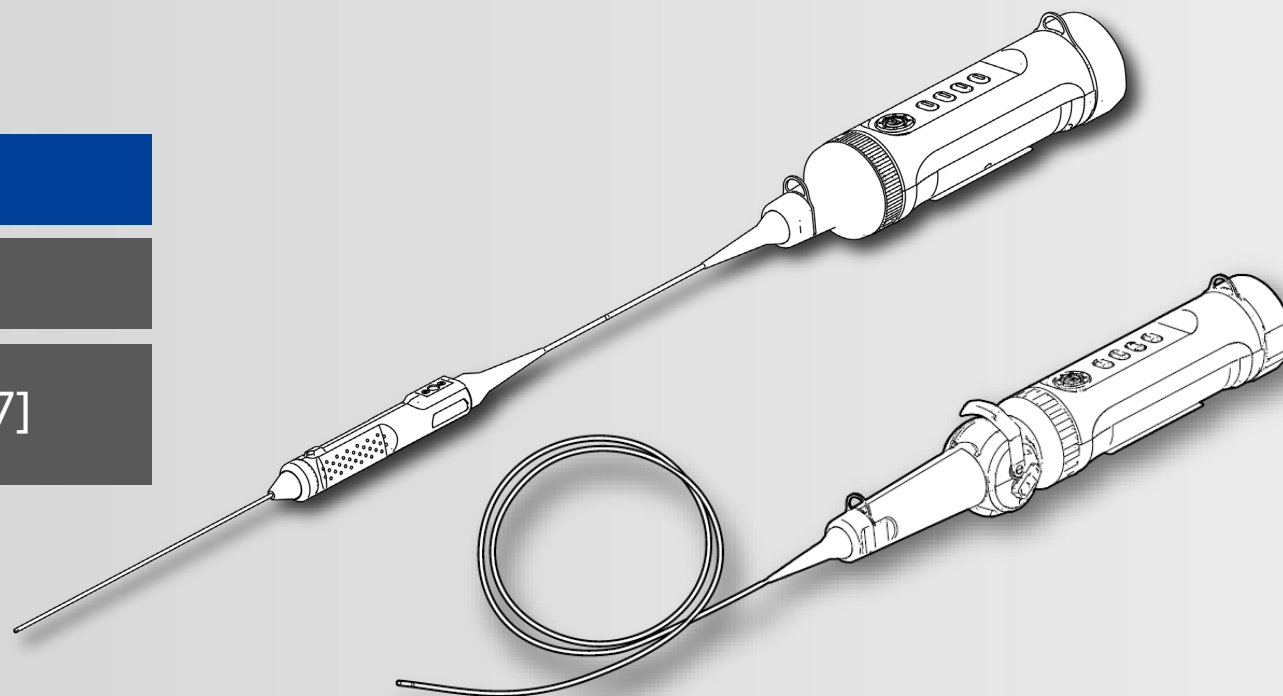
***iPLEX* TXII**

คู่มือการใช้งานฉบับย่อ

การใช้งานพื้นฐาน [หน้า 2 ถึง 8]

การจัดเก็บและรายการตัวเลือก [หน้า 9 ถึง 13]

ข้อควรระวังในการใช้งานและข้อมูลจำเพาะ [หน้า 14 ถึง 17]

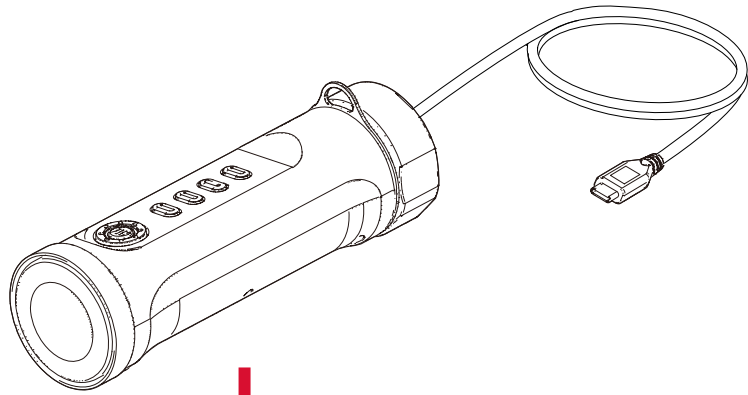


* โปรดดูให้แน่ใจว่าได้อ่าน “คู่มือการใช้งาน” ที่มีแนบมาด้วยก่อนใช้งานผลิตภัณฑ์นี้

MM4892 01

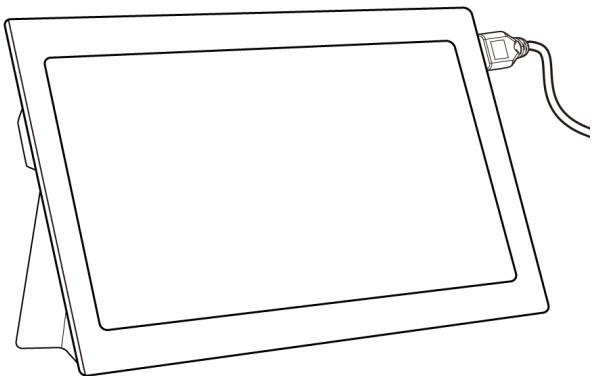
ส่วนประกอบผลิตภัณฑ์

ชุดควบคุม

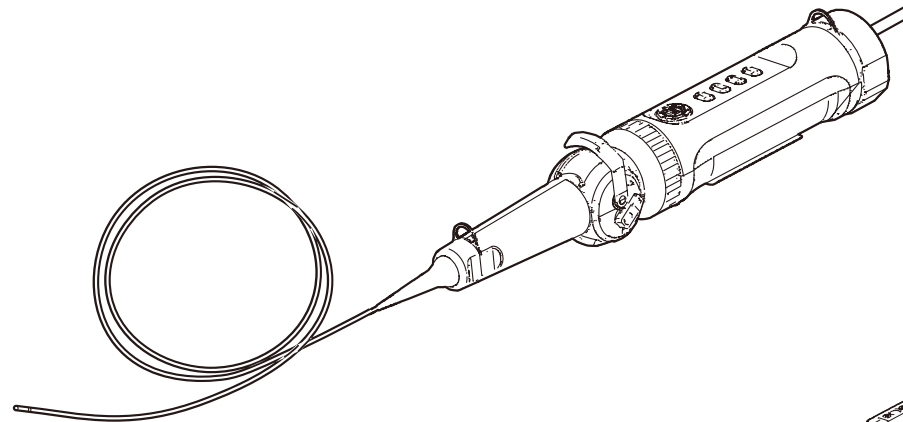


สำหรับเชื่อมต่อผ่าน
สาย USB

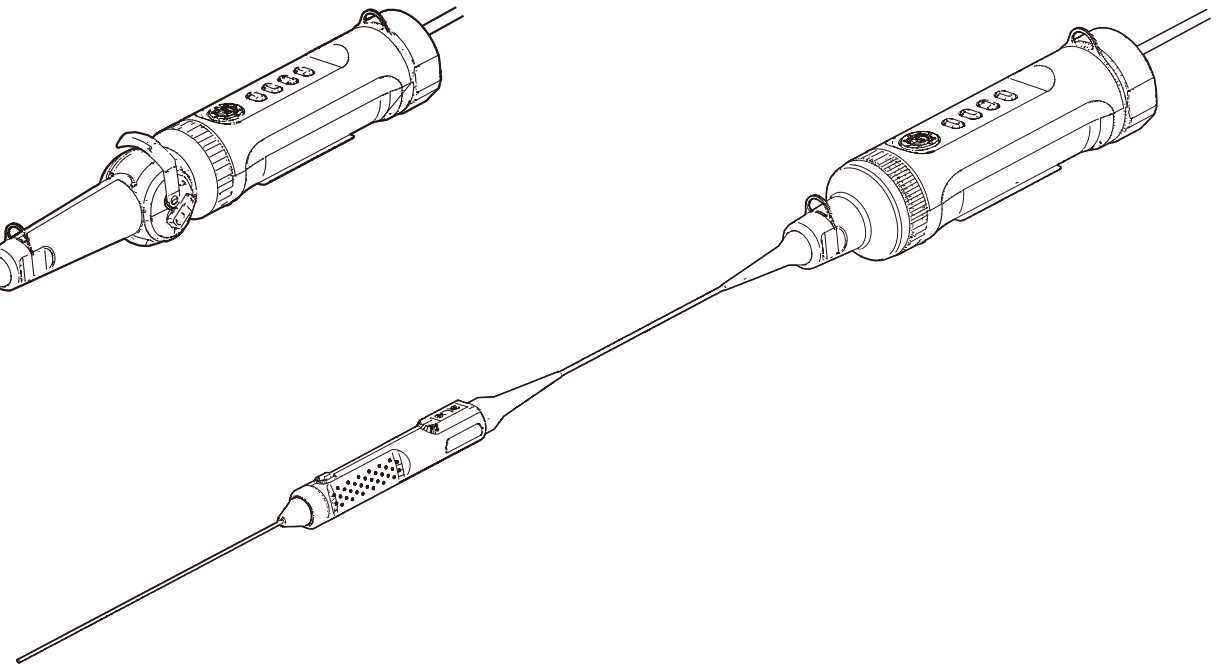
แท็บเล็ต



ชุดส่องตรวจชนิดสายอ่อน

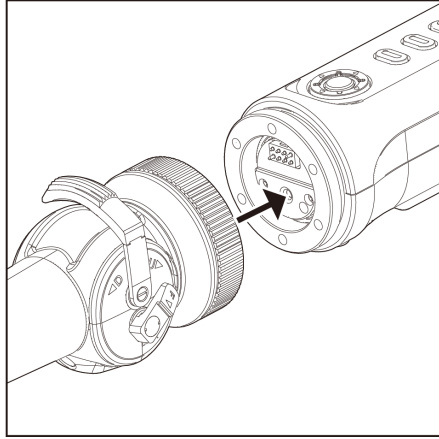
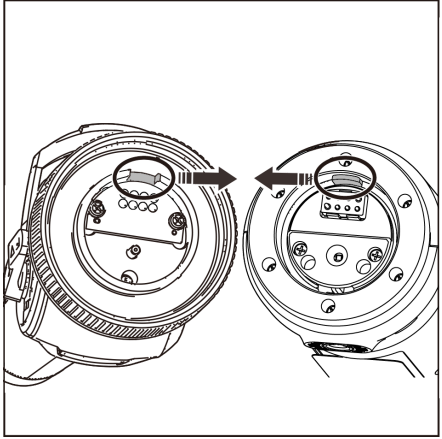


ชุดส่องตรวจชนิดสายแข็ง

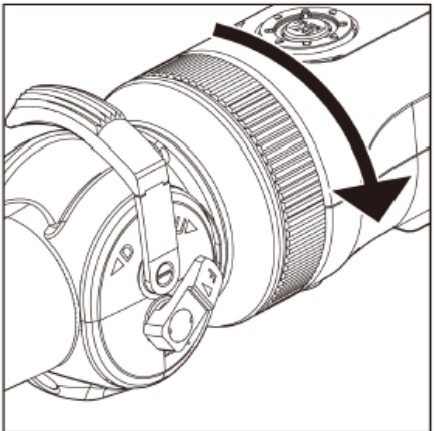


* สำหรับข้อมูลเกี่ยวกับวิธีเชื่อมต่อกับชุดส่องตรวจ โปรดดูที่หน้า 3

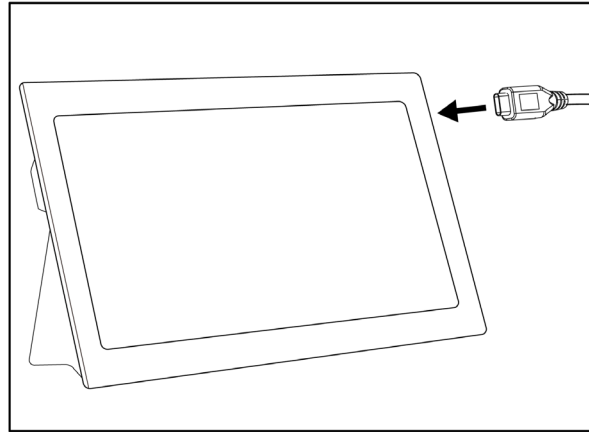
1. หันด้านของชุดส่องตรวจให้ตรงกับชุดควบคุมและใส่วงแหวนแคลมปิด



2. ขันวงแหวนแคลมปิดเพื่อยึดกับชุดส่องตรวจให้แน่น



3. ต่อสายเคเบิ้ลจากชุดควบคุมเข้ากับแท็บเล็ต



1. ดาวน์โหลดไฟล์ .zip ที่มีซอฟต์แวร์ TXII จากไซต์ดาวน์โหลดด้านล่างนี้ แล้วแตกไฟล์ด้านในออกมา

<https://www.olympus-ims.com/service-and-support/downloads/>



2. ดับเบิลคลิกที่ไอคอนเพื่อเริ่มใช้งานซอฟต์แวร์



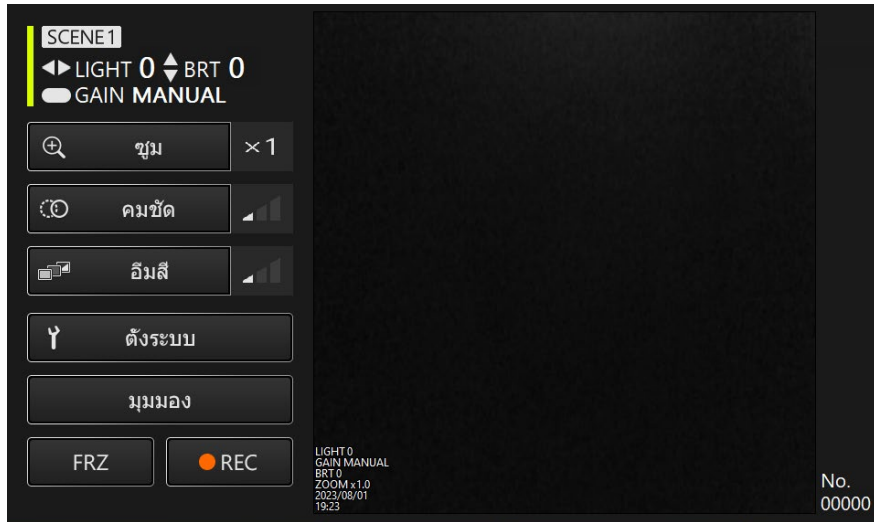
3. เปิดใช้งานโปรแกรม ป้อนรหัสเพื่อเปิดใช้งานซอฟต์แวร์ (ต้องเปิดใช้งานเฉพาะเวลาที่คุณเชื่อมต่อกับชุดควบคุมเป็นครั้งแรกเท่านั้น)



ป้อนรหัสแล้วคลิก [Execute]

วิธีการสังเกต

1. ขณะที่ดูภาพไลฟ์ ให้สอดส่วนปลายท่อเข้าไปในวัตถุที่ต้องการทดสอบ แล้วสังเกตดูบริเวณที่ต้องการ

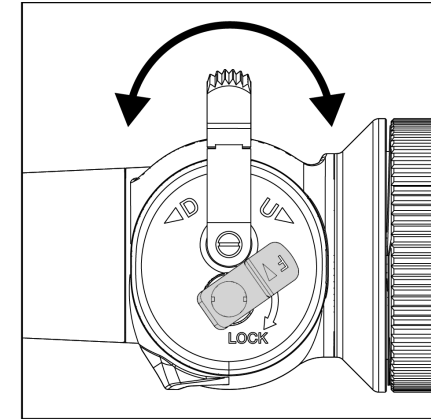
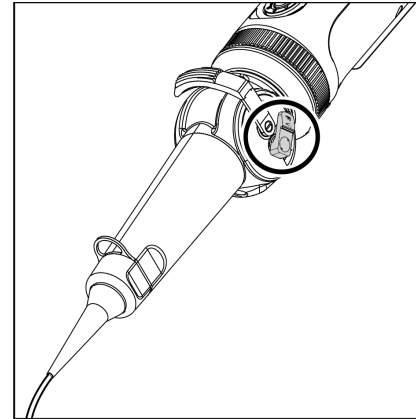


2. หากต้องการสิ้นสุดการสังเกต ให้ค่อยๆ ดึงส่วนปลายท่อออกจากวัตถุที่ต้องการทดสอบขณะดูภาพไลฟ์

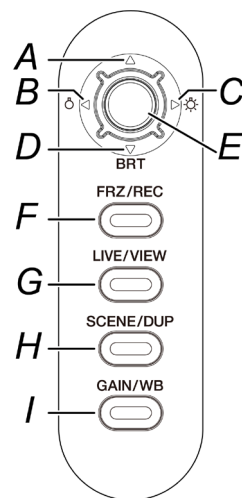
วิธีใช้ชุดส่องตรวจชนิดสายอ่อน (ก้านปรับมุม)

ขณะดำเนินการติดตั้ง ให้สังเกตดูบริเวณที่ต้องการ

1. ปลดล็อกก้านปรับมุมที่ล็อกอยู่แล้วติดตั้งด้วยก้านปรับมุม

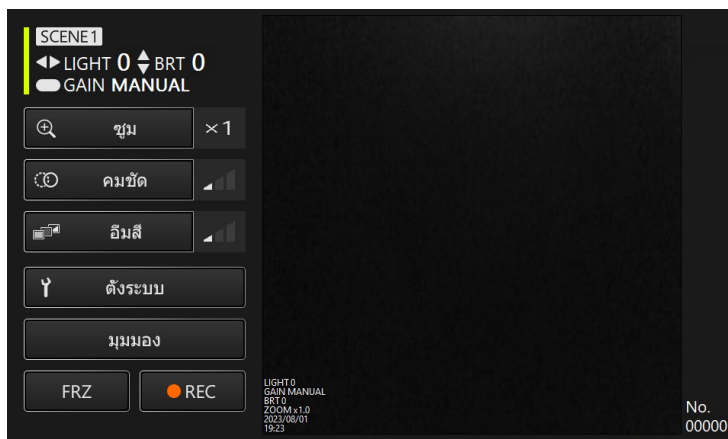


ชุดควบคุม, ปุ่มต่างๆ



หน้าจอของแอปพลิเคชัน

สิ่งที่จะปรากฏขึ้น

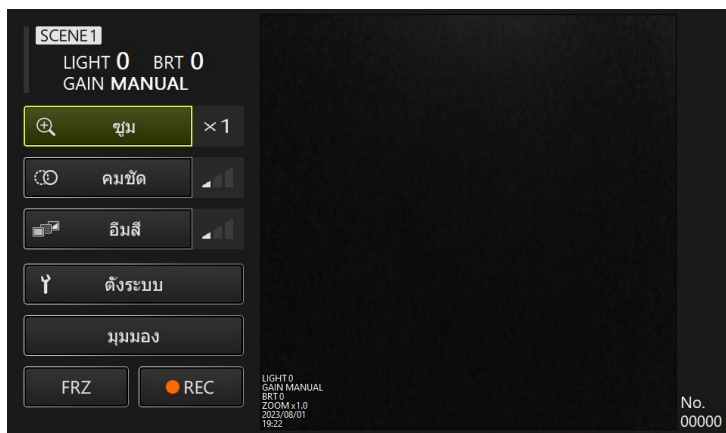


ในโหมดควบคุมระยะไกล คุณสามารถใช้งานได้จากชุดควบคุม โดยใช้ปุ่มต่างๆ ได้จากชุดควบคุม








	ปุ่ม		การทำงาน
A	ปุ่มทิศทาง [U]	กดแล้วปล่อย	เพิ่มความเข้มให้สูงขึ้นหนึ่งระดับ
B	ปุ่มทิศทาง [L]	กดแล้วปล่อย	ลดปริมาณแสงให้ต่ำลงหนึ่งระดับ
C	ปุ่มทิศทาง [R]	กดแล้วปล่อย	เพิ่มปริมาณแสงให้สูงขึ้นหนึ่งระดับ
D	ปุ่มทิศทาง [D]	กดแล้วปล่อย	ลดความเข้มให้ต่ำลงหนึ่งระดับ
E	ปุ่ม [ENT/MODE]	กดค้าง	สลับไปมาระหว่างโหมดควบคุมระยะไกลและโหมด GUI
F	ปุ่ม [FRZ/REC]	กดแล้วปล่อย	สลับไปมาระหว่างการล็อกภาพเพื่อการสังเกตค้างไว้และปลดล็อกการค้างภาพไว้
		กดค้าง	บันทึกภาพบนหน้าจอที่ล็อกภาพไว้ เมื่อหน้าจอไลฟ์ปรากฏขึ้น กล้องข้อความโต้ตอบจะปรากฏขึ้นเพื่อแจ้งให้คุณยืนยันว่าต้องการบันทึกวิดีโอหรือไม่
G	ปุ่ม [LIVE/VIEW]	กดแล้วปล่อย	แสดงวิดีโอไลฟ์
		กดค้าง	สลับไปมาระหว่างวิดีโอไลฟ์และหน้าจอมุมมอง
H	ปุ่ม [SCENE/DUP]	กดแล้วปล่อย	สลับไปมาระหว่าง <SCENE1> และ <SCENE2>
		กดค้าง	คัดลอกการตั้งค่าที่เลือกไปยังการตั้งค่าที่ไม่ได้เลือก
I	ปุ่ม [GAIN/WB]	กดแล้วปล่อย	สลับโหมดอัตราขยายไปมาระหว่าง <AUTO> และ <MANUAL> ปิดใช้งานเมื่อล็อกภาพค้างไว้
		กดค้าง	ปรับสมดุลแสงสีขาว ปิดใช้งานเมื่อล็อกภาพค้างไว้

หน้าจอของแอปพลิเคชัน

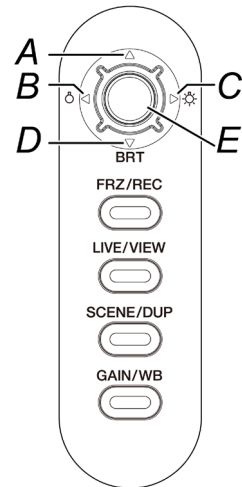
* ฟลัดที่เลือกจะมีไฮไลต์สีเหลือง



ในโหมด GUI สามารถใช้งานผ่านแผงสัมผัสของแท็บเล็ตหรือเมาส์
(สำหรับการใช้งานบางอย่าง ต้องใช้ปุ่มบนชุดควบคุมด้วย)

ปุ่มเมนู	การทำงาน
[ซูม]  ซูม	เปลี่ยนกำลังขยายในการซูมเป็นค่าอื่น ทำให้ซูมเข้าเป็น 200% (x2) จาก 100% (x1) และซูมออกเป็น 100% (x1) จาก 200% (x2)
[คอมชัด]  คอมชัด	ปรับความคมชัดของภาพ เพิ่มความคมชัดจากซ้ายไปขวา (มีสามระดับ)
[อิมส์]  อิมส์	ปรับสีบนภาพเพื่อการสังเกตก่อนแสดงภาพ <ul style="list-style-type: none">  ภาพขาวดำ: แสดงภาพเพื่อการสังเกต เป็นแบบขาวดำ  มาตรฐาน: แสดงภาพเพื่อการสังเกตเป็นแบบมาตรฐาน  ภาพมึน: แสดงภาพเพื่อการสังเกต ให้ดูโดยรวมแล้วมึนลง
[ตั้งระบบ]  ตั้งระบบ	จะแสดงหน้าจอการตั้งระบบ
[การแสดงผล]  การแสดงผล	ผู้ใช้สามารถเลือกว่าจะแสดงข้อมูลบนหน้าจอหรือไม่
[เปลี่ยน โฟลเดอร์]  เปลี่ยน โฟลเดอร์	เลือกโฟลเดอร์สำหรับเก็บบันทึกภาพ/วิดีโอ
[เวอร์ชัน]  เวอร์ชัน	แสดงหมายเลขเวอร์ชัน แสดงหมายเลขเวอร์ชันของโปรแกรม
[มุมมอง]  มุมมอง	แสดงภาพหรือวิดีโอ แสดงภาพหรือวิดีโอที่บันทึกไว้
[FRZ]  FRZ	สลับไปมาระหว่างหน้าจอไลฟ์และหน้าจอที่ล็อกภาพค้างไว้
[REC]  REC	ภาพเพื่อการสังเกตจะเริ่มการบันทึกเมื่อนำจอไลฟ์ปรากฏขึ้น ภาพนิ่งจะบันทึกเมื่อนำจอที่ล็อกภาพค้างไว้ปรากฏขึ้น

ชุดควบคุม, ปุ่มต่างๆ



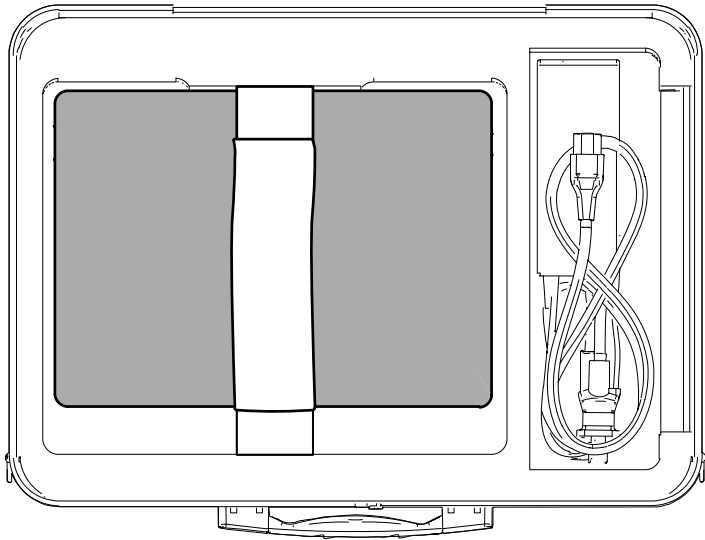
ในโหมด GUI มีเฉพาะปุ่มต่อไปนี้ที่ใช้งานได้

	ปุ่ม		การทำงาน
A	ปุ่มทิศทาง [U]	กดแล้วปล่อย	เลื่อนเคอร์เซอร์ขึ้น
B	ปุ่มทิศทาง [L]	กดแล้วปล่อย	เลื่อนเคอร์เซอร์ไปทางซ้าย
C	ปุ่มทิศทาง [R]	กดแล้วปล่อย	เลื่อนเคอร์เซอร์ไปทางขวา
D	ปุ่มทิศทาง [D]	กดแล้วปล่อย	เลื่อนเคอร์เซอร์ลง
E	ปุ่ม [ENT/MODE]	กดแล้วปล่อย	ยืนยัน
		กดค้าง	สลับไปมาระหว่างโหมดควบคุมระยะไกลและโหมด GUI

การจัดวางแท็บเล็ตในกระเป๋าหิ้ว

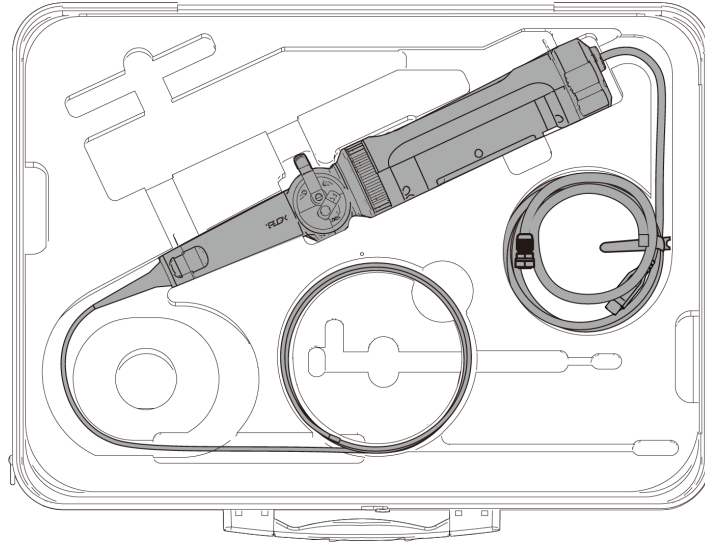
ดึงสายรัดที่ด้านล่างแท็บเล็ตออก แล้วติดด้านหนามลงบนด้านขนเพื่อยึดแท็บเล็ตให้แน่น

- * วางอุปกรณ์เสริม เช่น อะแดปเตอร์แปลงไฟไว้ในช่องด้านขวา



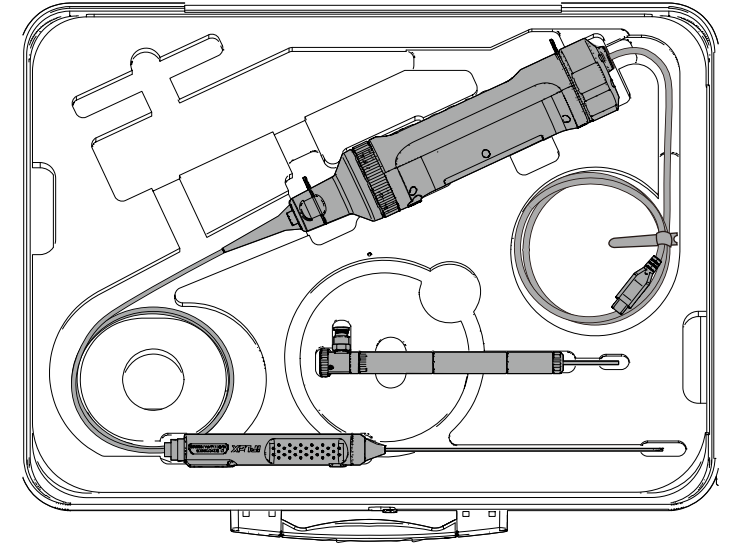
การจัดวางชุดส่องตรวจชนิดสายอ่อน

- ควรวางอุปกรณ์ในกระเป๋าหิ้วโดยให้โลโก้หันออกด้านหน้า
- * วางส่วนปลายท่อไว้ในกระเป๋าหิ้วโดยให้ส่วนปลายลงช่องพอดีกับด้านในกระเป๋า
 - * สายถักป้องกันวางไว้ในช่องด้านขวา



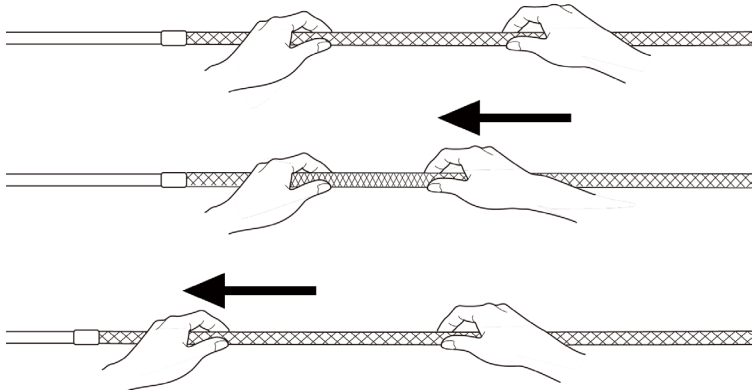
การจัดวางชุดส่องตรวจชนิดสายแข็ง

- ม้วนสายเคเบิลรอบเครื่องส่องสองรอบเพื่อการจัดเก็บ
- * ถอดปลอกป้องกันและที่ต่อด้านจับออกจากชุดส่องตรวจชนิดสายแข็ง แล้ววางลงในกระเป๋าหิ้ว

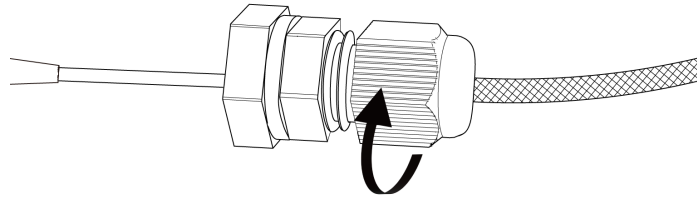


การใส่สายถักป้องกันกับเครื่องส่องตรวจชนิดสายอ่อน

1. ขณะที่ยึดส่วนปลายท่อของเครื่องส่องตรวจเอาไว้ให้ปรับตำแหน่งสายถักป้องกันด้วยการขยับยึดหดไปมา โดยให้สายถักป้องกันคลุมส่วนปลายท่อ

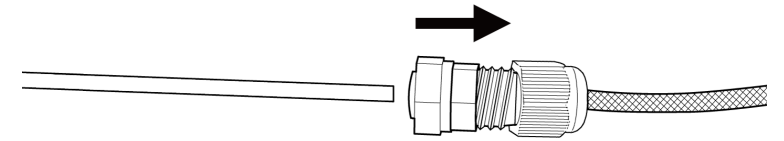


2. เมื่อสายถักป้องกันหุ้มส่วนปลายท่อจนสุดความยาวแล้ว ให้สอดตัวกันสายถักไว้ที่ส่วนปลายท่อแล้วหมุนเกลียวยึดของตัวกันสายถักให้แน่น



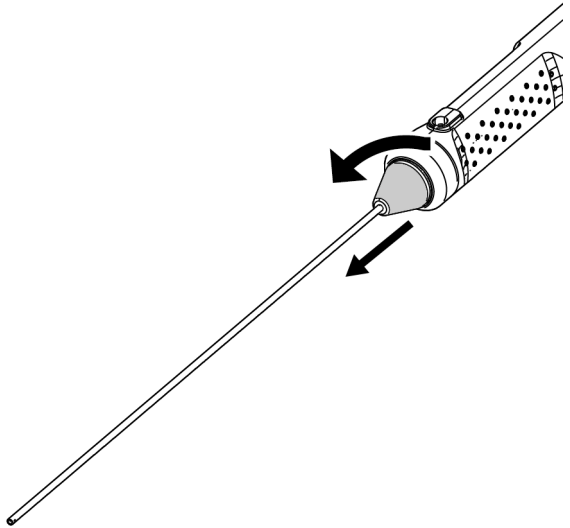
การถอดสายถักป้องกัน
ออกจากเครื่องส่องตรวจชนิดสายอ่อน

1. คลายเกลียวยึดของตัวกันสายถัก แล้วค่อยๆ ดึงสายถักป้องกันออกจากเครื่องส่องตรวจ

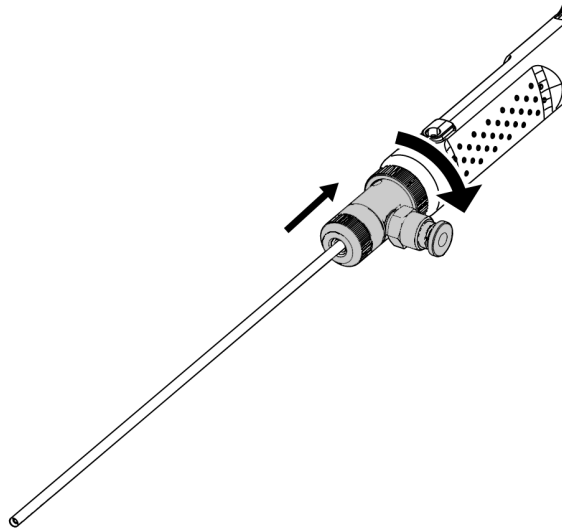


การใส่ปลอกป้องกันเข้าไปในเครื่องส่องตรวจชนิดสายแข็ง

1. ถอดที่ป้องกันการบิดงอออกจากชุดส่องตรวจชนิดสายแข็งด้วยการหมุนทวนเข็มนาฬิกา

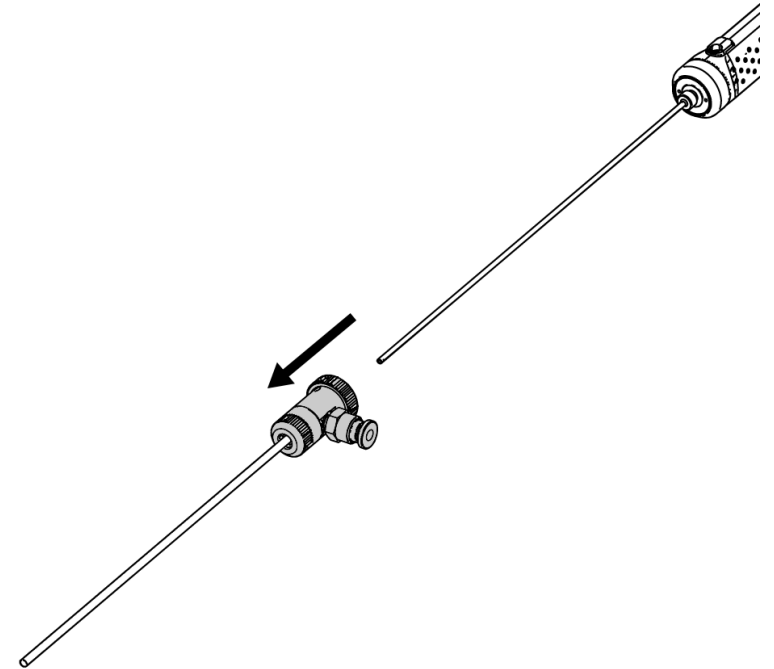


2. ใส่ปลอกป้องกันเข้ากับชุดส่องตรวจชนิดสายแข็ง แล้วยึดให้แน่นด้วยการหมุนวงแหวนแคลมป์รัดตามเข็มนาฬิกา



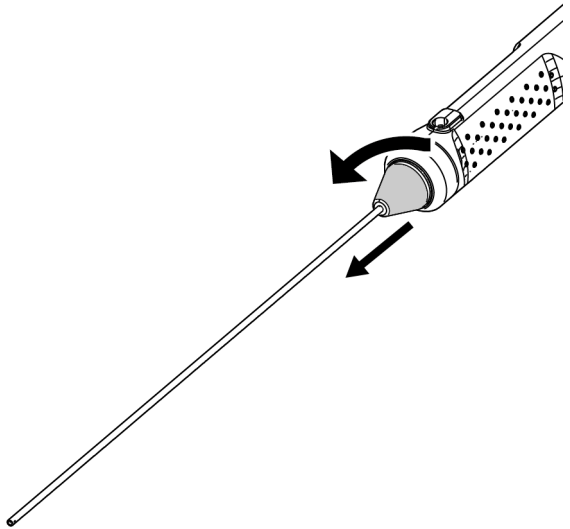
การถอดปลอกป้องกัน
ออกจากเครื่องส่องตรวจชนิดสายแข็ง

1. ถอดวงแหวนแคลมป์รัดด้วยการหมุนทวนเข็มนาฬิกา ใส่ที่ป้องกันการบิดงอแล้วยึดให้แน่นด้วยการหมุนตามเข็มนาฬิกา

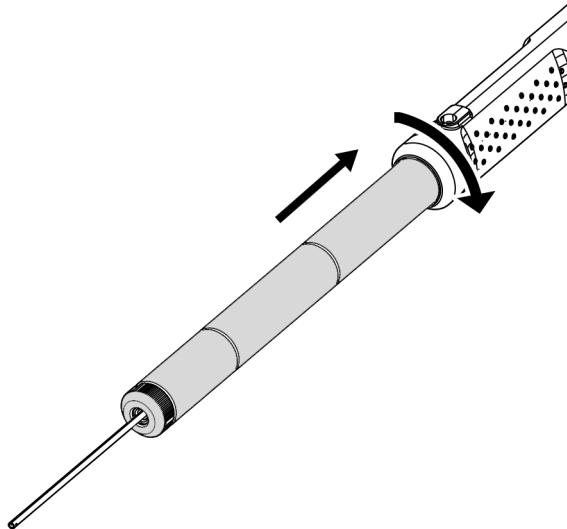


การใส่ที่ต่อต้านจับเข้ากับเครื่องส่องตรวจชนิดสายแข็ง

1. ถอดที่ป้องกันการบิดงอออกจากชุดส่องตรวจชนิดสายแข็งด้วยการหมุนทวนเข็มนาฬิกา

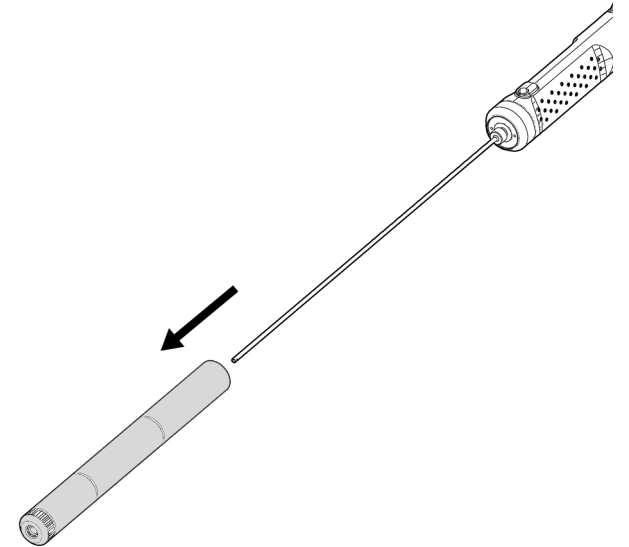


2. ใส่ที่ต่อต้านจับเข้ากับชุดส่องตรวจชนิดสายแข็งแล้วยึดให้แน่นด้วยการหมุนตามเข็มนาฬิกา

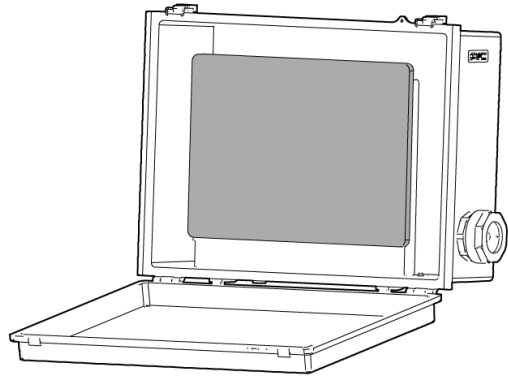


การถอดที่ต่อต้านจับ
ออกจากเครื่องส่องตรวจชนิดสายแข็ง

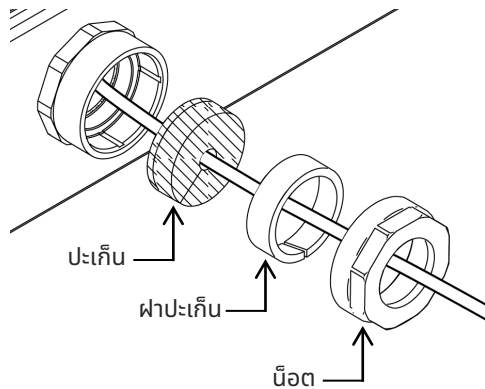
1. ถอดที่ต่อต้านจับด้วยการหมุนทวนเข็มนาฬิกา ใส่ที่ป้องกันการบิดงอแล้วยึดให้แน่นด้วยการหมุนตามเข็มนาฬิกา



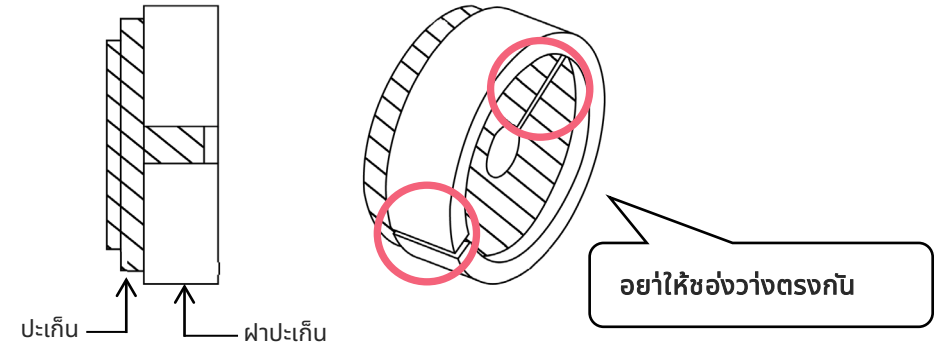
1. เปิดฝากล่องป้องกันแล้ววางแท็บเสียบไวบนแทนวางแท็บเสียบ



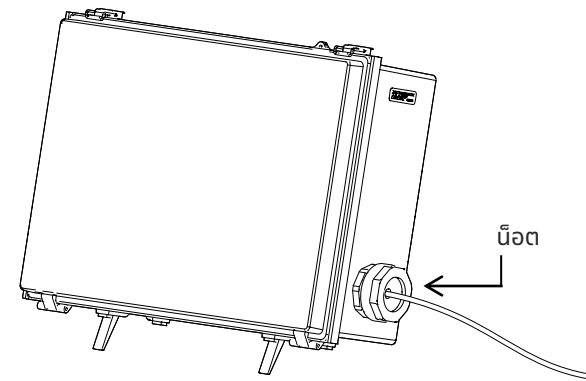
2. นำสาย USB ร้อยออกมาจากชุดควบคุมผ่านรูน็อต จากนั้นให้ร้อยผ่านฝาปะเก็น แล้วจึงร้อยผ่านปะเก็น



3. ใส่ปะเก็นเข้ากับฝาปะเก็น



4. ใส่น็อตเข้ากับช่องด้านข้าง



* คู่มือการใช้งานมีคำแนะนำเกี่ยวกับความปลอดภัย โปรดดูให้แน่ใจว่าได้อ่านทำความเข้าใจแล้วก่อนใช้งานผลิตภัณฑ์นี้

ข้อควรระวังในการใช้

ระหว่างใช้งาน

- อย่าดันส่วนปลายท่อแรงเกินไป เพราะอาจเป็นผลให้เครื่องทำงานผิดปกติ
- ขณะที่ถอดส่วนปลายท่อออกจากวัตถุที่ทำการทดสอบ อย่าบิดให้ส่วนตัดงอเกิดการบิดโค้ง
- มีเลนส์อยู่ที่ปลายสุดของส่วนปลายท่อ ดังนั้น โปรดใช้ความระมัดระวัง เพื่อหลีกเลี่ยงการกระแทกรุนแรง ไม่ว่าจะที่ส่วนใดก็ตาม
- ชิ้นส่วนอื่นนอกเหนือจากส่วนปลายท่อไม่มีคุณสมบัติในการป้องกันฝุ่นและกันน้ำ ดังนั้น ต้องดูให้แน่ใจว่า อุปกรณ์ไม่ได้จุ่มลงไปใต้น้ำ

หลังใช้งาน

- เช็ดน้ำ น้ำมัน เศษสิ่งสกปรก หรือคราบอื่นใดในลักษณะเดียวกันนี้ ที่ติดบนผลิตภัณฑ์ออก ก่อนการจัดเก็บ

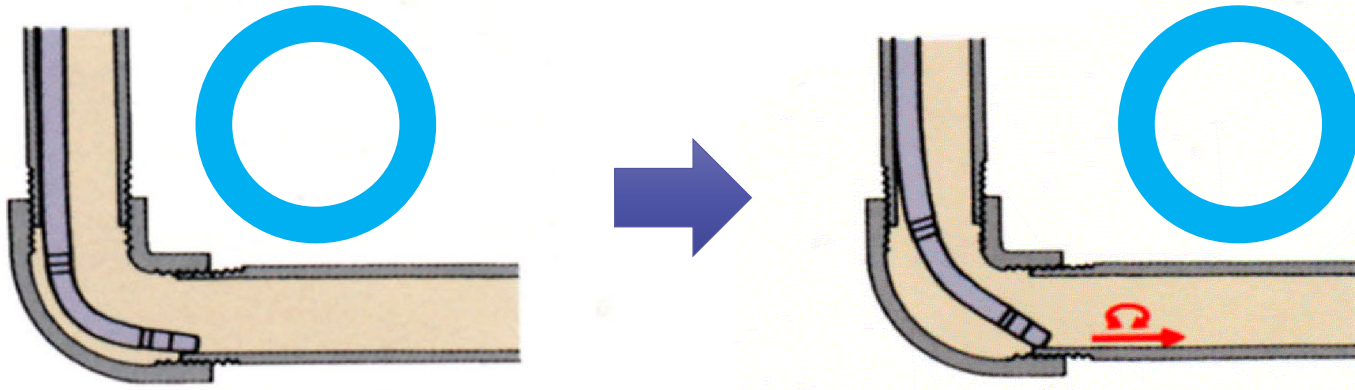
ระหว่างการจัดเก็บ

- ก่อนที่จะปิดกระเป๋าหิ้ว ตรวจสอบให้แน่ใจว่าไม่มีส่วนปลายท่อหรือส่วนอื่นใด ที่ไม่ได้จัดวางลงในร่องของกระเป๋า

รายการ		ข้อมูลจำเพาะ
ชุดควบคุม: IV10200T		
น้ำหมึก		350 กรัม (รวมสายเคเบิล)
ส่วนควบคุม	การทำงาน	มีการทำงานดังนี้: เอาต์พุตสัญญาณวิดีโอสำหรับแสดงภาพไลฟ์ ควบคุมอัตราขยาย ปรับความสว่าง ซูมภาพเข้า/ออก ล็อกภาพค้างไว้/บันทึกภาพเพื่อการสังเกต ดัดจอ แสดงเมนู แสดงภาพตัวอย่าง/ภาพนิ่ง
	ขนาดภายนอก	172 (ยาว)× 52 (เส้นผ่าศูนย์กลาง) มม. (ไม่รวมส่วนที่ยื่นออกมา สายเคเบิล หรือขั้วต่อต่างๆ)
การจ่ายไฟ		จ่ายไฟผ่าน USB จากแท็บเล็ตที่เชื่อมต่อ
ขั้วต่อ USB		การเชื่อมต่อแบบ USB2.0 ขั้วต่อ Type C
ชุดส่องตรวจชนิดสายอ่อน: IV10212TF		
น้ำหมึก		255 กรัม
ส่วนปลายท่อ	เส้นผ่าศูนย์กลางภายนอก	Φ2.2 มม.
	ความยาวที่ใช้งานได้	1.2 ม.
	ความยาวของส่วนท่อสายแข็งที่ส่วนปลายสุด	7.85 มม.
	ปลอกหุ้ม	สายถักโลหะ + อมบุด้วยเรซินเสริมแรงพิเศษ
ระบบภาพ	ส่วนพียอดของส่วนที่ยึดหุ้ม	ส่วนพียอดที่มีความแข็งคงที่ อยู่ระหว่างจุดปลายสุดของส่วนปลายท่อและส่วนควบคุม
	แนวสายตา	มองผ่านช่องมองโดยตรง (ข้างหน้า)
	มุมรับภาพ	120 องศา
	ความลึกภาพสังเกต	3 ถึง 80 มม.
ระบบการส่องสว่าง		LED ที่ฐานเครื่อง (ชุดควบคุม) (ส่งผ่านแสงไปตามท่อนำแสง)
ส่วนดัดจอ	มุมดัดจอ	120 องศา (สองทิศทาง [ขึ้นและลง])
	การดัดจอ	ดัดจอผ่านก้านปรับมุม
ชุดส่องตรวจชนิดสายแข็ง: IV10212TR		
น้ำหมึก		180 กรัม
ส่วนท่อแข็ง	เส้นผ่าศูนย์กลางภายนอก	Φ1.8 มม.
	ความยาวที่ใช้งานได้	180 มม.
ระบบภาพ	แนวสายตา	มองผ่านช่องมองโดยตรง (ข้างหน้า)
	มุมรับภาพ	120 องศา
	ความลึกภาพสังเกต	3 ถึง 80 มม.
	ระบบการส่องสว่าง	LED ที่ฐานเครื่อง (ชุดควบคุม) (ส่งผ่านแสงไปตามท่อนำแสง)

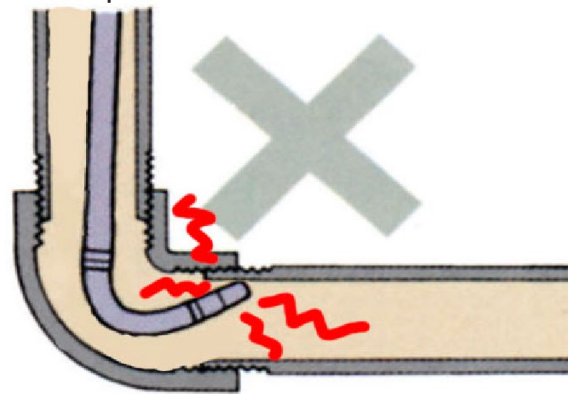
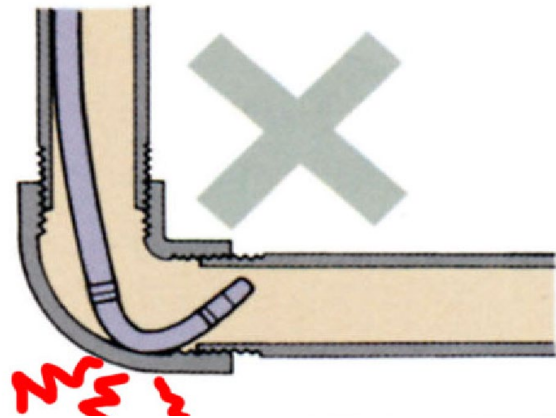
รายการ		ข้อมูลจำเพาะ
กล่องป้องกัน: MAJ-2536		
ขนาดภายนอก		400 (กว้าง)× 300 (สูง)× 150 (ลึก) มม. (ไม่รวมส่วนที่ยื่นออกมา)
น้ำหมึก		2.2 กก.
การทำงาน		ประสิทธิภาพการกันฝุ่น/น้ำ (เทียบเท่า IP52)
สายถักป้องกัน: MAJ-2537		
น้ำหมึก		5.6 กรัม
เส้นผ่าศูนย์กลางภายนอก		Φ2.8 มม.
ความยาวที่ใช้งานได้		ประมาณ 1 ม.
เครื่องส่องตรวจที่เข้ากันได้		IV10212TF
การทำงาน		ป้องกันส่วนปลายท่อ
ปลอกป้องกัน: MAJ-2538		
น้ำหมึก		32 กรัม
เส้นผ่าศูนย์กลางภายนอก		Φ2.3 มม.
ความยาวที่ใช้งานได้		162 มม.
เครื่องส่องตรวจที่เข้ากันได้		IV10212TR
การทำงาน		ป้องกันส่วนปลายท่อและกำจัดหยดน้ำ
ที่ต่อด้ามจับ: MAJ-2540		
ขนาดภายนอก		ที่จับขนาด 30 มม. ที่จับขนาด 30 มม. x 14 มม. (เส้นผ่าศูนย์กลาง) ที่จับขนาด 48 มม. x 14 มม. (เส้นผ่าศูนย์กลาง) (จำนวน: 2)
น้ำหมึก		53 กรัม
เครื่องส่องตรวจที่เข้ากันได้		IV10212TR
การทำงาน		ปรับความยาวที่ใช้งานได้
กระเป๋าคิว		
ขนาดภายนอก		455 (กว้าง)× 185 (สูง)× 330 (ลึก) มม. (ไม่รวมส่วนที่ยื่นออกมา)
น้ำหมึก		2.1 กรัม

รายการ	ข้อมูลจำเพาะ
แอปพลิเคชัน	
การประมวลผลภาพ	
ซูมเข้า/ซูมออก	สลับไปมาระหว่างกำลังขยายในการซูมทั้งสองแบบ (100% และ 200%)
การปรับความสว่าง	สลับไปมาระหว่าง Auto (8 ระดับ) และ Manual (12 ระดับ) ด้วยปุ่ม [Gain] ประสานการสลับเวลาเปิดรับแสงและอัตราขยายเข้ากับการควบคุมความสว่าง
ฟังก์ชันบันทึกภาพ	
ลือเก็บข้อมูลบันทึก	ภาพจะถูกบันทึกไปยังที่เก็บข้อมูลซึ่งมีอยู่ในแท็บเล็ตที่ใช้งาน
บันทึกภาพหน้าจอ	คุณสามารถเพิ่มวันที่เวลาโลโก้และการตั้งค่าต่างๆ (แสง/ความสว่าง/ซูม/อัตราขยาย) ลงในภาพแล้วบันทึก
การบันทึกภาพนิ่ง	ความละเอียดภาพ: 500 × 500 ระบบบันทึก: การบีบอัดประเภท JPEG (เข้ากันได้กับ Exif2), ขนาดไฟล์ภาพนิ่ง: ประมาณ 1 MB (บันทึกภาพนิ่งได้ประมาณ 1,000 รูปต่อหนึ่ง GB) ไม่รองรับการทำเครื่องหมายแบ่งไฟล์
การบันทึกวิดีโอ	ความละเอียดภาพ: 392 × 392 อัตราเฟรม: 30 fps ระบบบันทึก: ไม่สามารถใช้ระบบบันทึกเสียงตามมาตรฐาน H.264 ขนาดไฟล์วิดีโอ: สามารถบันทึกได้ประมาณสองชั่วโมงต่อไฟล์



ขณะทำการสังเกต ให้ดึงจอเครื่องส่องตรวจไปตามแนวท่อ ดันเครื่องส่องตรวจเข้าไปจนถึงส่วนปลายของข้อต่อ

ดึงจอเครื่องส่องตรวจในทิศทางกลับด้าน แล้วดันเข้าไปพร้อมหมุนไปทางซ้ายและขวาสลับกัน



ดันเครื่องส่องตรวจเข้าไปแรงๆ ดึงเครื่องส่องตรวจขณะที่ยังงออยู่ หรือการใช้แรงฝืนดึงจอเครื่องส่องตรวจ อาจส่งผลให้เครื่องทำงานผิดปกติได้ โปรดหลีกเลี่ยงการทำเช่นนี้